

**INSTRUKCJA
MONTAŻU I EKSPLOATACJI
HAKA KULOWEGO DO:
VW Golf III (3/5D) (11/1991 - 1997 r.)/
VW Vento (4D) (03/1992 - 09/1998 r.)**

Nr kat. V-050



PRZEZNACZENIE

Hak kulowy **V-050** do samochodu **VW Golf III (3/5D) / VW Vento (4D)** jest przeznaczony do holowania przyczepy. Hak ten posiada aktualne Świadectwo Homologacji uprawniające do oznaczenia wyrobu znakiem homologacji **e4**.

WARUNKI MONTAŻU

Hak kulowy **V-050** może być używany i eksploatowany w samochodzie o właściwym stanie technicznym elementów nadwozia. Hak musi być zamontowany i eksploatowany w samochodzie zgodnie z niniejszą instrukcją. Wszystkie śruby i nakrętki występujące w haku kulowym muszą być dokręcone odpowiednim momentem obrotowym (M_0) o wartościach podanych w poniższej tabeli (dla śrub w klasie 8.8):

M8	-	25 (Nm)	M12	-	85 (Nm)
M10	-	50 (Nm)	M16	-	200 (Nm)

WARUNKI EKSPLOATACJI

Hak kulowy **V-050** posiada tabliczkę znamionową określającą prawidłowe i bezpieczne obciążenie haka, tj.:

Typ: V-050 A50-X e4 00-3149 D = 8,2 kN S = 75 kg R = 1500 kg	Hak kulowy do samochodu VW Golf III (3/5D) / VW Vento (4D) Klasa haka kulowego (urządzenia sprzęgającego) Nr. świadectwa Homologacji haka Teoretyczna siła odniesienia działająca na hak kulowy Max. dopuszczalne obciążenie pionowe kuli haka Max. dopuszczalne obciążenie holowanej przyczepy
--	---

Siłę **D** wylicza się ze wzoru:

$$D = g \times \frac{T \times R}{T + R} \text{ kN}$$

T-technicznie dopuszczalna maksymalna masa, w tonach, pojazdu ciągnącego (także ciągników holujących) łącznie, jeśli występuje, z obciążeniem pionowym przyczepy z osi centralną.
R-technicznie dopuszczalna maksymalna masa, w tonach, przyczepy samochodowej z dyszlem ruchomym w płaszczyźnie pionowej lub naczepy.
g-przyspieszenie ziemskie (przyjmowane jako 9,81 m/s²)

Podczas eksploatacji poszczególne elementy haka kulowego powinny być utrzymane w należyтым stanie technicznym i zabezpieczone przed działaniem korozji. W czasie holowania przyczepa musi być złączona dodatkowym elastycznym złączem o odpowiedniej wytrzymałości (linka, łańcuch). W czasie eksploatacji haka kulowego należy okresowo sprawdzać połączenia śrubowe, a w przypadku poluzowania nakrętek należy je dokręcić.

MONTAŻ

Hak kulowy **V-050** do samochodu **VW Golf III (3/5D) / VW Vento (4D)** składa się z następujących elementów.

- | | | | |
|-------------------------------------|----------|------------------------------|----------|
| 1. Korpus haka | - 1 szt. | 6. Śruba M12x65 (PN/M-82101) | - 2 szt. |
| 2. Kula haka | - 1 szt. | 7. Podkładka sprężysta 10,2 | - 4 szt. |
| 3. Uchwyt do gniazda elektrycznego | - 1 szt. | 8. Podkładka sprężysta 12,2 | - 2 szt. |
| 4. Podkładka specjalna 40/ 10,5x2,5 | - 4 szt. | 9. Podkładka zwykła 13,0 | - 2 szt. |
| 5. Śruba M10x30 (PN/M-82105) | - 4 szt. | 10. Nakrętka M12 | - 2 szt. |

W celu zamontowania haka kulowego **V-050** należy przestrzegać poniższego opisu:

1. Montaż haka kulowego **wymaga podcinania** zderzaka tylnego w dolnej części.

30.10.2015.

Nr kat. V-050

**TOW BAR V-050 FOR
VW Golf III (3/5D) (11/1991 - 1997 r.)/
VW Vento (4D) (03/1992 - 09/1998 r.)
FITTING AND OPERATION MANUAL.**

Nr kat. V-050



DESTINATION

Tow bar **V-050** for a **VW Golf III (3/5D) / VW Vento (4D)** is designed for towing a trailer. This ball hook has a current certification of approval authorizing the product with **e4** certification sign.

FITTING CONDITIONS

Tow bar **V-050** can be used and operated in a car with proper technical conditions of body elements. Those parts cannot be mechanically damaged. The ball hook has to be installed and operated in a car according to this instruction. All bolts and nuts in ball hook have to be screwed down with proper torque (M_0). Torque values are given below:

M8	-	25 (Nm)	M12	-	85 (Nm)
M10	-	50 (Nm)	M16	-	200 (Nm)

OPERATION CONDITIONS

The tow bar **V-050** has a rating plate describing correct and safe loads of the hook:

Typ: V-050 A50-X e4 00-3149 D = 8,2 kN S = 75 kg R = 1500 kg	The tow bar for VW Golf III (3/5D) / VW Vento (4D) Tow bar class (compressing device) Tow bar certification of approval number Teoretical related force working on a ball hook Max permissible vertical load of the hook ball Max permissible load of towing trailer
--	--

D - force is calculated using the following formula:

$$D = g \times \frac{T \times R}{T + R} \text{ kN}$$

T-technically permissible maximum mass in tonnes of the towing vehicle (also towing tractors) including, if necessary, the vertical load of a centrale axle trailer.
R-technically permissible maximum mass in tonnes of the full trailer with drawgal free to move in the vertical plane or of the semi-trailer.
g-acceleration due to gravity (assumed as 9,81 m/s²)

During operating individual elements of ball hook should be kept in a proper technical condition and protected from corrosion. The trailer must be linked with an elastic joint with proper durability (cord, chain) while towing. It is necessary to check periodically bolt joints during operating the ball hook. If screws are eased, it is necessary to screw them down.

FITTING

The tow bar **V-050** for **VW Golf III (3/5D) / VW Vento (4D)** is made up of the following elements:

- | | | | |
|--------------------------------|------------|-----------------------|------------|
| 1. Towbar mainframe | - 1 piece | 6. Bolt M12x65 | - 2 pieces |
| 2. Tow ball | - 1 piece | 7. Spring washer 10,2 | - 4 pieces |
| 3. Electrical plate | - 1 piece | 8. Spring washer 12,2 | - 2 pieces |
| 4. Special washer 40/ 10,5x2,5 | - 4 pieces | 9. Flat washer 13,0 | - 2 pieces |
| 5. Bolt M10x30 | - 4 pieces | 10. Nut M12 | - 2 pieces |

In order to mount the ball hook **V-050** you have to obey the instruction below:

1. Rear bumper cutting is required.
2. Remove the rear bumper from the car.
3. Take the towbar to pieces. Check all parts are present.

30.10.2015.

Nr kat. V-050

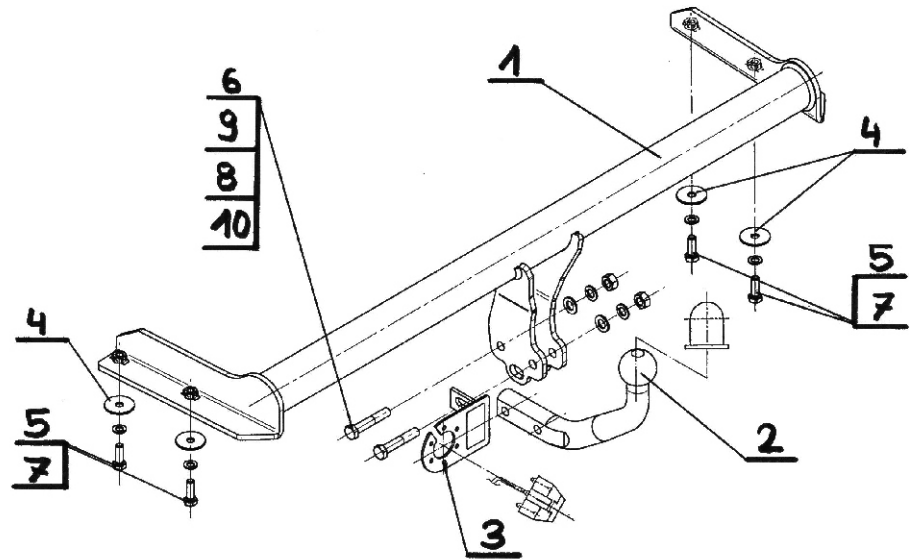
2. Zdemontować zderzak tylny samochodu.
3. Rozkręcić hak kulowy na elementy montażowe.
4. Wsunąć ramiona korpusu haka (1) do podłużnic i odszukać otwory, do których będzie mocowany hak.
5. Przykręcić ramiona korpusu haka (1) do podłużnic za pomocą śrub M10x30 (5) wraz z podkładkami specjalnymi 40/ 10,5x2,5 (4) i sprężystymi 10,2 (7).
6. Przyłożyć zderzak tylny, zaznaczyć miejsce oraz wielkość podcięcia w dolnej części zderzaka, wykonać podcięcie i zamontować zderzak do samochodu.
7. Do korpusu haka (1) przykręcić kulę haka (2) śrubami M12x65 (6) wraz z podkładkami zwykłymi 13,0 (9), sprężystymi 12,2 (8) oraz nakrętkami M12 (10), przykręcając równocześnie z lewej strony kuli haka (2) uchwyt do gniazda elektrycznego (3).
8. Sprawdzić czy wszystkie połączenia śrubowe zostały odpowiednio mocno dokręcone.

Przestrzeganie niniejszej instrukcji zapewnia prawidłowy montaż i eksploatację haka kulowego V-050 w samochodzie VW Golf III (3/5D) / VW Vento (4D).

Po zamontowaniu haka kulowego **V-050** należy uzyskać wpis w **dowodzie rejestracyjnym** pojazdu na dowolnej stacji kontroli technicznej pojazdu.

UWAGA: Wszystkie uszkodzenia mechaniczne haka kulowego **V-050** wykluczają dalszą jego eksploatację. Uszkodzony hak **nie może być naprawiany**. W przypadku nie przestrzegania opisanego sposobu montażu lub niewłaściwego jego użytkowania producent **nie ponosi odpowiedzialności** za powstałe szkody.

SCHEMAT MONTAŻU:



UWAGA:

Cena haka nie obejmuje wiązki elektrycznej.

Nr kat. V-050

4. Insert (1) to the chassis side member. Find the factory-made holes.
5. Screw (1) to the chassis side member using (5) together with (4) and (7).
6. Put the rear bumper to the car and mark the place and size of cut-out in the bottom strip of the bumper and next cut it out.
7. Screw (2) to (1) using (6) together with (9), (8) and (10). In the same time screw the electrical socket plate (3) on the left side of the tow ball (2).
8. Check if all bolts and nuts are correctly tightened.

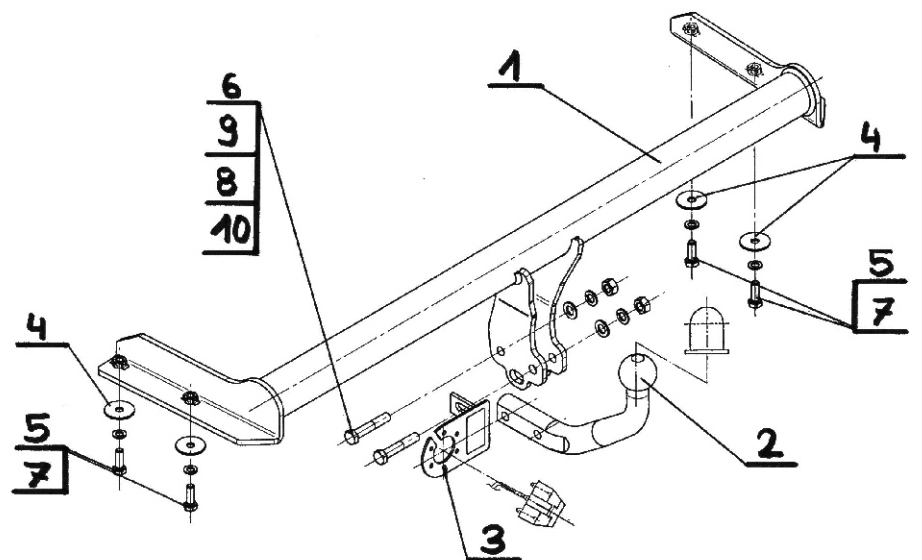
Obeying this instruction assures correct montage and the tow bar operating in a VW Golf III (3/5D) / VW Vento (4D).

After assembling of the tow bar **V-050** you have to get entry in cars **registration book** in a quality control station.

CAUTION:

All mechanical damages of tow bar excludes its further exploitation. Damaged ball hook **cannot be repaired**. In case of braking the rules of montage or unproper usage manufacturer **do not take responsibility** for arised damages.

MONTAGE DIAGRAM:



NOTE:

Bunch of wires is not included (in total price).

Nr kat. V-050

STEINHOFF Montage und Gebrauchsanleitung
für die Anhängerkupplung :
VW GOLF III (3/5D) (11/1991 - 1997) /
VW VENTO (4D) (03/1992 - 09/1998)



Katalognummer V-050

Verwendungsbereich

Die Anhängerkupplung **V-050** für den Fahrzeugtyp **VW Golf III (3/5D) / VW Vento (4D)** ist für das Ziehen eines Anhängers bestimmt. Die Anhängerkupplung besitzt das Prüfzeichen **e4**.

Vorbedingungen für die Montage der Anhängerkupplung

Die Anhängerkupplung **V-050** darf nur an Fahrzeugen montiert und genutzt werden, deren Karosserie in einem einwandfreien technischen Zustand ist. Die Anhängerkupplung darf nur entsprechend der folgenden Anleitungen montiert und genutzt werden.

Alle Schrauben und Muttern entsprechend dem in der folgenden Tabelle angegebenen Drehmoment (Mo) anziehen (das Drehmoment bezieht sich jeweils auf Schrauben der Festigkeitsklasse 8.8):

M8	-	25 (Nm)	M12	-	85 (Nm)
M10	-	50 (Nm)	M16	-	200 (Nm)

Nutzungsbedingungen

Die Anhängerkupplung **V-050** besitzt ein Typenschild, das die Parameter für eine ordnungsgemäße und sichere Belastung der Kupplung angibt:

Typ: V-050 A50-X e4 00-3149 D = 8,2 kN S = 75 kg R = 1500 kg	Die Anhängerkupplung für den VW Golf III (3/5D) / VW Vento (4D) Kupplungsklasse Die Homologationsnummer der Anhängerkupplung D-Wert Stützlast Max. Anhängerlast
--	---

Der D-Wert wird nach folgender Formel berechnet:

$$D = g \times \frac{T \times R}{T + R} \text{ kN}$$

T-zulässiges Gesamtgewicht des Zugfahrzeugs (oder auch eines Schleppzuges) in Tonnen; einschließlich, falls gegeben, der senkrechten Achslast des Anhängers auf die Zentralachse
R- zulässiges Gesamtgewicht eines PKW-Anhängers mit einer in der Senkrechten beweglichen Deichsel oder eines Aufliegers (in Tonnen)
g- Erdbeschleunigung (9,81 m/s²).

Während der Nutzung sind die einzelnen Kupplungsteile in einem einwandfreien technischen Zustand zu halten und vor Korrosion zu schützen. Während des Schleppvorgangs ist der Anhänger zusätzlich mit einem Seil oder einer Kette von entsprechender Stärke mit dem Zugfahrzeug zu verbinden. Während der Nutzung der Anhängerkupplung sind von Zeit zu Zeit die Verschraubungen zu überprüfen und gegebenenfalls nachzuziehen.

Montageanleitung:

Die Anhängerkupplung **V-050** für den Fahrzeugtyp **VW Golf III (3/5D) / VW Vento (4D)** besteht aus folgenden Teilen:

1. Gestell	- 1 Stück	6. Schraube M12x65	- 2 Stück
2. Kugelkupplung	- 1 Stück	7. Federring Ø10,2	- 4 Stück
3. Steckdosenhalterung	- 1 Stück	8. Federring Ø12,2	- 2 Stück
4. Spezielle Unterlegscheibe Ø40/Ø10,5x2,5	- 4 Stück	9. Unterlegscheibe Ø13,0	- 2 Stück
5. Schraube M10x30	- 4 Stück	10. Mutter M12	- 2 Stück

Bei der Montage der Anhängerkupplung **V-050** ist gemäß folgender Anleitung vorzugehen:

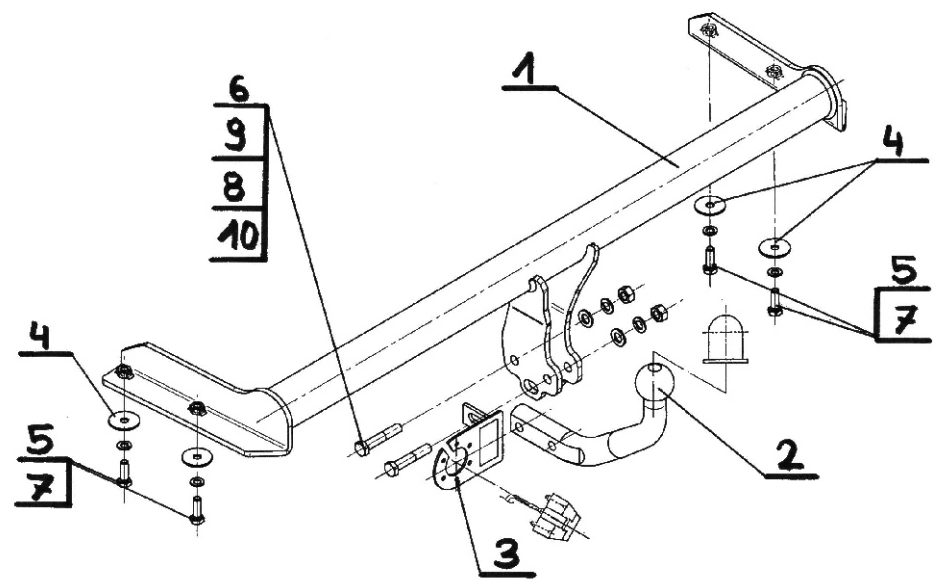
1. Ein Ausschnitt im unteren Teil der hinteren Stoßstange ist erforderlich.
2. Hintere Stoßstange abnehmen.

3. Anhängerkupplung in Einzelteile zerlegen.
4. Arme des Querträgers (1) in die Längsträger einfügen und die Öffnungen suchen, an die die Anhängerkupplung befestigt werden wird.
5. Die Arme des Querträgers (1) der Anhängerkupplung an die Längsträger mit den Schrauben M10x30 (5), den speziellen Unterlegscheiben Ø40/Ø10,5x2,5 (4) und den Federringen Ø10,2 (7) anschrauben.
6. Die hintere Stoßstange an den Querträger anlegen, die Stelle und die Größe des notwendigen Ausschnitts im unteren Teil der Stoßstange markieren und ausschneiden. Stoßstange an das Fahrzeug montieren.
7. An den Querträger (1) die Kupplungskugel (2) mit den Schrauben M12x65 (6), den Unterlegscheiben Ø13,0 (9), den Federringen Ø12,2 (8) und den Muttern M12 (10) anschrauben. Auf der linken Seite der Kupplungskugel (2) die Steckdosenhalterung (3) anschrauben.
8. Alle Verschraubungen auf Festigkeit überprüfen.

Die Befolgung der vorliegenden Bedienungsanleitung garantiert die richtige Montage und Nutzung der Anhängerkupplung V-050 an dem Fahrzeugtyp VW Golf III (3/5D) / VW Vento.

Vorsicht: Bei Beschädigung darf die Anhängerkupplung **V-050** nicht weiter benutzt werden. **Eine Reparatur der beschädigten Anhängerkupplung ist nicht möglich.** Bei Nichtbefolgung der Montageanleitung und unsachgemäßer Nutzung übernimmt der Hersteller **keine Verantwortung** für entstehende Schäden.

Montageschema:



Achtung: Im Preis der Anhängerkupplung ist kein Elektrosatz enthalten.

Die Anhängerkupplung muss nicht beim TÜV vorgeführt werden, da diese mit dem Zeichen e4 ausgezeichnet ist, es sei denn, dass aktuelle Vorschriften es anders bestimmen. Diese Montageanleitung dient als ABE und muss mit den Fahrzeugpapieren mitgeführt werden.

STEINHOFF Инструкция по эксплуатации
и пользованию ТСУ для
VW Golf III (3/5Дв) (11/1991 - 1997 г.) /
VW Vento (4Дв) (03/1992 - 09/1998 г.)



Нр. Кат. V-050

Применение:

Фаркоп **V-050** к автомобилю **VW Golf III (3/5Дв)/VW Vento (4Дв)** предназначен для буксировки прицепа. Фаркоп имеет актуальный европейский сертификат соответствия **e4**.

Указания по монтажу

Фаркоп **V-050** можно применять и эксплуатировать в автомобиле в соответствующем техническом состоянии деталей кузова. Фаркоп должен быть закреплен и эксплуатирован в автомобиле согласно руководству по установке.

Все винты и гайки, находящиеся в составе с фаркопом, должны быть затянуты соответствующим вращательным моментом (M0), указанным в таблице (для винтов класса 8.8):

M8	-	25 (Nm)	M12	-	85 (Nm)
M10	-	50 (Nm)	M16	-	200 (Nm)

Условия эксплуатации

Фаркоп имеет идентификационную табличку, обозначающую

Тип: V-050 A50-X e4 00-3149 D = 8,2 kN S = 75 kg R = 1500 kg	Фаркоп для VW Golf III (3/5Дв)/VW Vento (4Дв) Класс фаркопа (соединяющее устройство) Нр. Утверждения ЕС Теоретическая подъемная сила действующая на фаркоп Макс. вертикальная нагрузка действующая на сцепную головку Максимальная допустимая тяговая масса буксируемого прицепа
--	--

D-силу следует считать на основании формулы:

$$D = g \times \frac{T \times R}{T + R} \text{ kN}$$

T-техническая допустимая максимальная масса в тоннах автомобиля с вертикальной нагрузкой прицепа на центральную ось
R-техническая допустимая максимальная масса в тоннах прицепа с подвижным дышлом
g-Земное ускорение (принято 9,81 м/с²)

Во время эксплуатации все детали фаркопа должны сохраняться в соответствующем техническом состоянии и предохранены от коррозии.

Во время буксировки прицепа должен быть соединен дополнительной гибкой муфтой, соответствующей прочности (цепь, тросик).

Во время эксплуатации автомобиля с использованием фаркопа нужно проверить затяжку всех винтов крепления фаркопа, и при необходимости, затянуть установленным моментом затяжки.

Монтаж

Фаркоп **V-050** для автомобилей **VW Golf III (3/5Дв)/VW Vento (4Дв)** состоит из следующих деталей:

1. Корпус фаркопа	- 1 шт	6. Болт M12x65	- 2 шт
2. Шар фаркопа	- 1 шт	7. Шайба пружинная Ø10,2	- 4 шт
3. Пластина под штепсельную розетку	- 1 шт	8. Шайба пружинная Ø12,2	- 2 шт
4. Шайба специальная Ø40/Ø10,5x2,5	- 4 шт	9. Шайба плоская Ø13,0	- 2 шт
5. Болт M10x30	- 4 шт	10. Гайка M12	- 2 шт

Для правильной установки фаркопа **V-050** следует соблюдать ниже указанную инструкцию

1. Монтаж фаркопа требует подрезки заднего бампера в нижней части.

2. Снять задний бампер автомобиля.
3. Раскрутить фаркоп на монтажные детали.
4. Вложить кронштейны корпуса фаркопа (1) в лонжерона и найти отверстия предназначенные для установки фаркопа.
5. прикрепить Кронштейны фаркопа (1) к лонжеронам, используя болты M10x30 (5) плоские Ø40/Ø10,5x2,5 (4) и пружинные Ø10,2 (7) шайбы.
6. Приложить задний бампер, назначить место и величину подрезки в нижней части бампера, сделать подрезку и установить задний бампер.
7. К корпусу фаркопа (1) прикрепить шар (2), используя болты M12x65 (6), плоские Ø13,0 (9), пружинные Ø12,2 (8) шайбы, гайки M12 (10), одновременно прикрепляя с левой стороны шара (2) пластину под штепсельную розетку (3).
8. Тщательно проверить все винтовые соединения и при необходимости мощно затянуть.

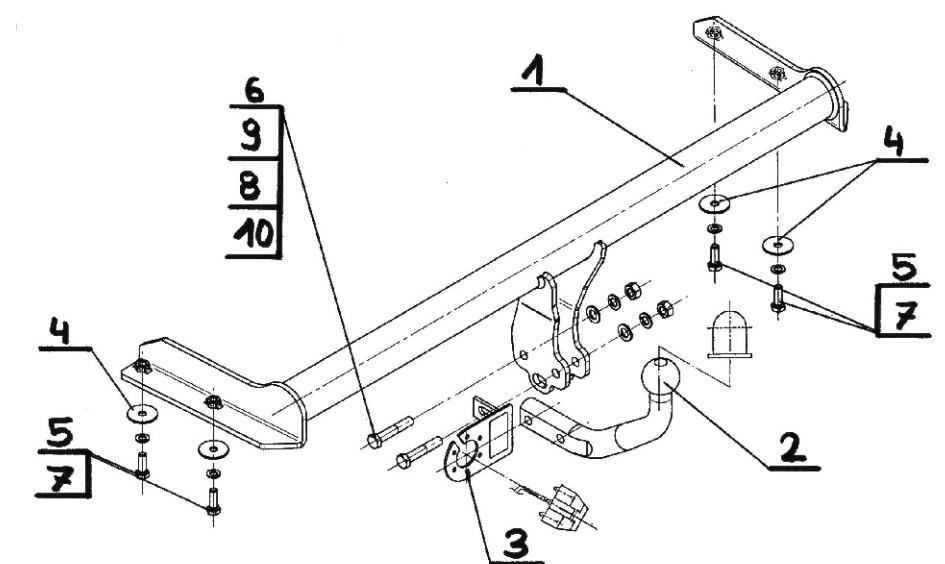
Соблюдение данной инструкции гарантирует правильную установку, а впоследствии и эксплуатацию фаркопа **V-050** в автомобиле **VW Golf III (3/5D) / VW Vento (4D)**.

После установки фаркопа **V-050** надо получить запись в регистрационном свидетельстве автомобиля (зависит от предписаний страны). Указания по монтажу необходимо приложить к документам автомобиля.

Внимание:

После пробега 1000 км проверить затяжку винтов. Сцепной шар следует держать в чистоте и смазать пластичной смазкой. Закрыть сцепной шар колпачком. Все механические повреждения фаркопа **V-050** исключают его дальнейшую эксплуатацию. **Поврежденный фаркоп не может быть отремонтирован.**

В случаи, когда пользователь не будет соблюдать описанного способа монтажа фаркопа или будет пользоваться им неправильно, производитель не несет ответственности за возникшие повреждения.



Внимание:

В цену фаркопа не входит электропроводка



ahkupplungen.de