

TOW BAR S-338 FOR Skoda Octavia Station Wagon (4x4) (2000 -) FITTING AND OPERATION MANUAL



Cat. No. S-338

DESTINATION

Tow bar **S-338** for a **Skoda Octavia Station Wagon (4x4)** is designed for towing a trailer. This ball hook has a current certification of approval authorizing the product with **e20** certification sign.

FITTING CONDITIONS

Tow bar **S-338** can be used and operated in a car with proper technical conditions of body elements. Those parts cannot be mechanically damaged. The ball hook has to be installed and operated in a car according to this instruction. All bolts and nuts in ball hook have to be screwed down with proper torque (M₀). Torque values are given below:

M8	-	25 (Nm)	M12	-	85 (Nm)
M10	-	50 (Nm)	M16	-	200 (Nm)

OPERATION CONDITIONS

The tow bar **S-338** has a rating plate describing correct and safe loads of the hook:

Typ: S-338 A50-X e20 00-1303 D = 8,4 kN S = 60 kg R = 1500 kg	The tow bar for Skoda Octavia Station Wagon (4x4) Tow bar class (compressing device) Tow bar certification of approval number Teoretical related force working on a ball hook Max permissible vertical load of the hook ball Max permissible load of towing trailer
---	---

D - force is calculated using the following formula:

$$D = g \times \frac{T \times R}{T + R} \text{ kN}$$

T-technically permissible maximum mass in tonnes of the towing vehicle (also towing tractors) including, if necessary, the vertical load of a centrale axle trailer.
R-technically permissible maximum mass in tonnes of the full trailer with drawgal free to move in the vertical plane or of the semi-trailer.
g-acceleration due to gravity (assumed as 9,81 m/s²)

During operating individual elements of ball hook should be kept in a proper technical condition and protected from corrosion. The trailer must be linked with an elastic joint with proper durability (cord , chain) while towing .It is necessary to check periodically bolt joints during operating the ball hook. If screws are eased , it is necessary to screw them down .

FITTING

The tow bar **S-338** for **Skoda Octavia Station Wagon (4x4)** is made up of the following elements :

1. Towbar mainframe	- 1 piece	6. Bolt M12x30	- 4 pieces
2. Tow ball with support	- 1 piece	7. Spring washer Ø10,2	- 4 pieces
3. Electrical plate	- 1 piece	8. Spring washer Ø12,2	- 4 pieces
4. Special washer Ø40/Ø10,5x3	- 4 pieces		
5. Bolt M10x30	- 4 pieces		

Follow the general directions in order to fit **S-338** tow bar properly:

1. Rear bumper cutting is not required.
2. Dismantle the rear bumper.
3. Remove the rear bumper reinforcement (will not be use any more).
4. Remove caps of the holes located on external walls of the stringers intended to mount tow bar.
5. Attach (1) through holes using (5) with (4) and (7).
6. Screw on the rear bumper.
7. Attach (2) to the (1) using (6) with (8) screwing (3) at these same time from the left side of the tow bar
8. Check that all screws are tightened properly.

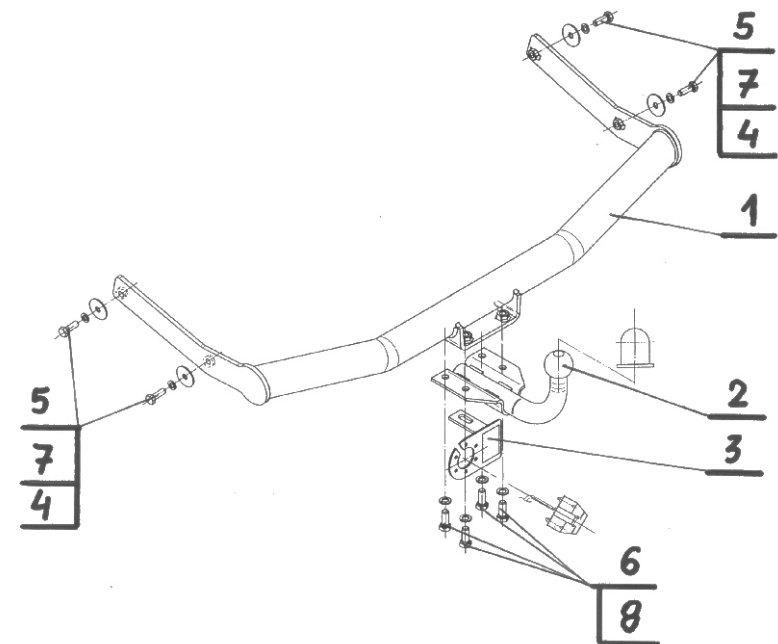
Obeying this instruction assures correct montage and the tow bar operating in a Skoda Octavia Station Wagon (4x4).

After assembling of the tow bar **S-338** you have to get entry in cars **registration book**.

CAUTION :

Check if all bolts and nuts are correctly tightened after 1000km. Keep tow ball clean, grease and cased. All mechanical damages of tow bar excludes its further exploitation. Damaged ball hook **cannot be repaired**. In case of braking the rules of montage or unproper usage manufacturer **do not take responsibility** for arised damages.

MONTAGE DIAGRAM :



NOTE :

Bunch of wires is not included (in total price).

INSTRUKCJA MONTAŻU I EKSPLOATACJI ZACZEPU KULOWEGO DO: Skoda Octavia Kombi (4x4) (2000 -)



Nr kat. S-338

PRZEZNACZENIE

Zaczepek kulowy **S-338** do samochodu **Skoda Octavia Kombi (4x4)** jest przeznaczony do holowania przyczepy. Zaczepek ten posiada aktualne Świadectwo Homologacji uprawniające do oznaczenia wyrobu znakiem homologacji **e20**.

WARUNKI MONTAŻU

Zaczepek kulowy **S-338** może być używany i eksploatowany w samochodzie o właściwym stanie technicznym elementów nadwozia. Zaczepek musi być zamontowany i eksploatowany w samochodzie zgodnie z niniejszą instrukcją.

Wszystkie śruby i nakrętki występujące w zaczepek kulowym muszą być dokręcone odpowiednim momentem obrotowym (M_0) o wartościach podanych w poniższej tabeli (dla śrub w klasie 8.8):

M8 - 25 (Nm)	M12 - 85 (Nm)
M10 - 50 (Nm)	M16 - 200 (Nm)

WARUNKI EKSPLOATACJI

Zaczepek kulowy **S-338** posiada tabliczkę znamionową określającą prawidłowe i bezpieczne obciążenie zaczepeku, tj.:

Typ: S-338 A50-X e20 00-1303 D = 8,4 kN S = 60 kg R = 1500 kg	Zaczepek kulowy do samochodu Skoda Octavia Kombi (4x4) Klasa zaczepeku kulowego (urządzenia sprzęgającego) Nr. świadectwa Homologacji zaczepeku kulowego Teoretyczna siła odniesienia działająca na zaczepek kulowy Max. dopuszczalne obciążenie pionowe kuli zaczepeku Max. dopuszczalne obciążenie holowanej przyczepy
--	--

Siłę D wylicza się ze wzoru:

$$D = g \times \frac{T \times R}{T + R} \text{ kN}$$

T-technicznie dopuszczalna maksymalna masa, w tonach, pojazdu ciągnącego (także ciągników holujących) łącznie, jeśli występuje, z obciążeniem pionowym przyczepy z osi centralną.

R-technicznie dopuszczalna maksymalna masa, w tonach, przyczepy samochodowej z dyszlem ruchomym w płaszczyźnie pionowej lub naczepy.

g- przyspieszenie ziemskie (przyjmowane jako $9,81 \text{ m/s}^2$)

Podczas eksploatacji poszczególne elementy zaczepeku kulowego powinny być utrzymane w należytym stanie technicznym i zabezpieczone przed działaniem korozji. W czasie holowania przyczepy musi być złączona dodatkowym elastycznym złączem o odpowiedniej wytrzymałości (linka, łańcuch). W czasie eksploatacji zaczepeku kulowego należy okresowo sprawdzać połączenia śrubowe, a w przypadku poluzowania nakrętek należy je dokręcić.

MONTAŻ

Zaczepek kulowy **S-338** do samochodu **Skoda Octavia Kombi (4x4)** składa się z następujących elementów:

- | | | | |
|---|----------|---|----------|
| 1. Korpus | - 1 szt. | 6. Śruba M12x30 (PN/M-82105) | - 4 szt. |
| 2. Kula ze wspornikiem | - 1 szt. | 7. Podkładka sprężysta $\varnothing 10,2$ | - 4 szt. |
| 3. Uchwyt gniazda elektrycznego | - 1 szt. | 8. Podkładka sprężysta $\varnothing 12,2$ | - 4 szt. |
| 4. Podkładka specjalna $\varnothing 40/\varnothing 10,5 \times 3$ | - 4 szt. | | |
| 5. Śruba M10x30 (PN/M-82105) | - 4 szt. | | |

W celu zamontowania zaczepeku kulowego **S-338** należy przestrzegać poniższego opisu:

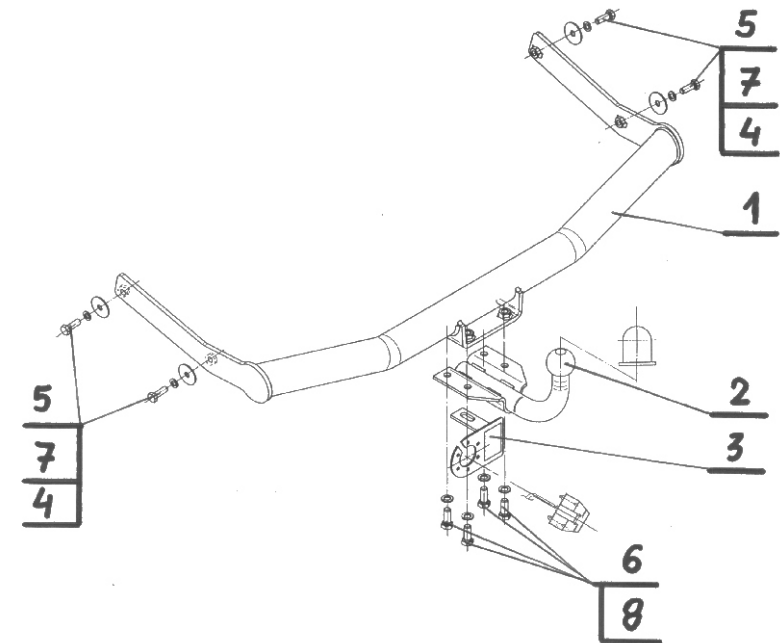
1. Montaż zaczepeku kulowego **nie wymaga podcinania** zderzaka tylnego samochodu.
2. Zdemontować zderzak tylny samochodu.
3. Odkręcić wzmocnienie zderzaka tylnego (nie będzie ponownie montowane).
4. Usunąć zaślepki z otworów znajdujących się na zewnętrznych ściankach podłużnic przeznaczonych fabrycznie do zamocowania zaczepeku.
5. Przykręcić korpus (1) poprzez w/w otwory śrubami M10x30 (5) z podkładkami specjalnymi $\varnothing 40(4)$ oraz podkładkami sprężystymi $\varnothing 10,2$ (7).
6. Przykręcić zderzak tylny do samochodu.
7. Do korpusu (1) przykręcić kulę ze wspornikiem (2) śrubami M12x30 (6) z podkładkami sprężystymi $\varnothing 12,2$ (8) przykręcając równocześnie z lewej strony kuli (2) uchwyt do gniazda elektrycznego (3).
8. Sprawdzić czy wszystkie połączenia śrubowe zostały odpowiednio mocno dokręcone.

Przestrzeganie niniejszej instrukcji zapewnia prawidłowy montaż i eksploatację zaczepeku kulowego S-338 w samochodzie Skoda Octavia Kombi (4x4).

Po zamontowaniu zaczepeku kulowego **S-338** należy uzyskać wpis w **dowodzie rejestracyjnym** pojazdu.

UWAGA: Sprawdzać połączenia śrubowe po przejechaniu 1000 km. Kulę zawsze utrzymywać w czystości i smarować smarem stałym. Stosować osłonę kuli. Wszystkie uszkodzenia mechaniczne zaczepeku kulowego **S-338** wykluczają dalszą jego eksploatację. Uszkodzony zaczepek **nie może być naprawiany**. W przypadku nie przestrzegania opisanego sposobu montażu lub niewłaściwego jego użytkowania producent **nie ponosi odpowiedzialności** za powstałe szkody.

SCHEMAT MONTAŻU:



UWAGA:

Cena zaczepeku kulowego nie obejmuje wiązki elektrycznej.



ahkupplungen.de