

PRZEZNACZENIE

Hak kulowy **S-286** do samochodu **Skoda Felicia Kombi** jest przeznaczony do holowania przyczepy. Hak ten posiada aktualne Świadectwo Homologacji uprawniające do oznaczenia wyrobu znakiem homologacji **e20**.

WARUNKI MONTAŻU

Hak kulowy **S-286** może być używany i eksploatowany w samochodzie o właściwym stanie technicznym elementów nadwozia. Hak musi być zamontowany i eksploatowany w samochodzie zgodnie z niniejszą instrukcją. Wszystkie śruby i nakrętki występujące w haku kulowym muszą być dokręcone odpowiednim momentem obrotowym (M_0) o wartościach podanych w poniższej tabeli (dla śrub w klasie 8.8):

M8	-	25 (Nm)	M12	-	85 (Nm)
M10	-	50 (Nm)	M16	-	200 (Nm)

WARUNKI EKSPLOATACJI

Hak kulowy **S-286** posiada tabliczkę znamionową określającą prawidłowe i bezpieczne obciążenie haka, tj.:

Typ: S-286 A50-X e20 0034-00 D = 6,0 kN S = 50 kg R = 1000 kg	Hak kulowy do samochodu Skoda Felicia Kombi Klasa haka kulowego (urządzenia sprzęgającego) Nr. świadectwa Homologacji haka Teoretyczna siła odniesienia działająca na hak kulowy Max. dopuszczalne obciążenie pionowe kuli haka Max. dopuszczalne obciążenie holowanej przyczepy
---	--

Siłę D wylicza się ze wzoru:

$$D = g \times \frac{T \times R}{T + R} \text{ kN}$$

T-technicznie dopuszczalna maksymalna masa, w tonach, pojazdu ciągnącego (także ciągników holujących) łącznie, jeśli występuje, z obciążeniem pionowym przyczepy z osi centralną.
R-technicznie dopuszczalna maksymalna masa, w tonach, przyczepy samochodowej z dyszlem ruchomym w płaszczyźnie pionowej lub naczepy.
g-przyspieszenie ziemskie (przyjmowane jako 9,81 m/s²)

Podczas eksploatacji poszczególne elementy haka kulowego powinny być utrzymane w należyłym stanie technicznym i zabezpieczone przed działaniem korozji. W czasie holowania przyczepa musi być złączona dodatkowym elastycznym złączem o odpowiedniej wytrzymałości (linka, łańcuch). W czasie eksploatacji haka kulowego należy okresowo sprawdzać połączenia śrubowe, a w przypadku poluzowania nakrętek należy je dokręcić.

MONTAŻ

Hak kulowy **S-286** do samochodu **Skoda Felicia Kombi** składa się z następujących elementów.

- | | | | |
|------------------------------------|----------|-----------------------------|----------|
| 1. Korpus haka | - 1 szt. | 5. Śruba M12x30 | - 8 szt. |
| 2. Kula haka ze wspornikiem. | - 1 szt. | 6. Podkładka zwykła 13,0 | - 4 szt. |
| 3. Uchwyt do gniazda elektrycznego | - 1 szt. | 7. Podkładka sprężysta 12,2 | - 8 szt. |
| 4. Płaskownik z nakrętką M12 | - 4 szt. | | |

W celu zamontowania haka kulowego **S-286** należy przestrzegać poniższego opisu:

- Montaż haka kulowego **nie wymaga podcinania** zderzaka tylnego w samochodzie.
- Rozkręcić hak kulowy na elementy montażowe
- Przykręcić korpus haka (1) do istniejących fabrycznie otworów w podłużnicach (na zewnętrznych bokach) i sprawdzić czy rozstaw otworów są zgodne z otworami na haku.

DESTINATION

Tow bar **S-286** for a **Skoda Felicia (Station Wagon)** is designed for towing a trailer. This ball hook has a current certification of approval authorizing the product with **e20** certification sign.

FITTING CONDITIONS

Tow bar **S-286** can be used and operated in a car with proper technical conditions of body elements. Those parts cannot be mechanically damaged. The ball hook has to be installed and operated in a car according to this instruction. All bolts and nuts in ball hook have to be screwed down with proper torque (M_0). Torque values are given below:

M8	-	25 (Nm)	M12	-	85 (Nm)
M10	-	50 (Nm)	M16	-	200 (Nm)

OPERATION CONDITIONS

The tow bar **S-286** has a rating plate describing correct and safe loads of the hook:

Typ: S-286 A50-X e20 0034-00 D = 6,0 kN S = 50 kg R = 1000 kg	The tow bar for Skoda Felicia (Station Wagon) Tow bar class (compressing device) Tow bar certification of approval number Teoretical related force working on a ball hook Max permissible vertical load of the hook ball Max permissible load of towing trailer
---	---

D - force is calculated using the following formula:

$$D = g \times \frac{T \times R}{T + R} \text{ kN}$$

T-technically permissible maximum mass in tonnes of the towing vehicle (also towing tractors) including, if necessary, the vertical load of a centrale axle trailer.
R-technically permissible maximum mass in tonnes of the full trailer with drawal free to move in the vertical plane or of the semi-trailer.
g-acceleration due to gravity (assumed as 9,81 m/s²)

During operating individual elements of ball hook should be kept in a proper technical condition and protected from corrosion. The trailer must be linked with an elastic joint with proper durability (cord, chain) while towing. It is necessary to check periodically bolt joints during operating the ball hook. If screws are eased, it is necessary to screw them down.

FITTING

The tow bar **S-286** for **Skoda Felicia (Station Wagon)** is made up of the following elements:

- | | | | |
|--------------------------|------------|-----------------------|------------|
| 1. Tow bar mainframe | - 1 piece | 5. Bolt M12x30 | - 8 pieces |
| 2. Tow ball with support | - 1 piece | 6. Flat washer 13,0 | - 4 pieces |
| 3. Electrical plate | - 1 piece | 7. Spring washer 12,2 | - 8 pieces |
| 4. Flat bar with nut M12 | - 4 pieces | | |

In order to mount the ball hook **Skoda Felicia (Station Wagon)** you have to obey the instruction below.

- Rear bumper cutting is not required.
- Unpack the towbar packing and separate components. Check all parts are present.

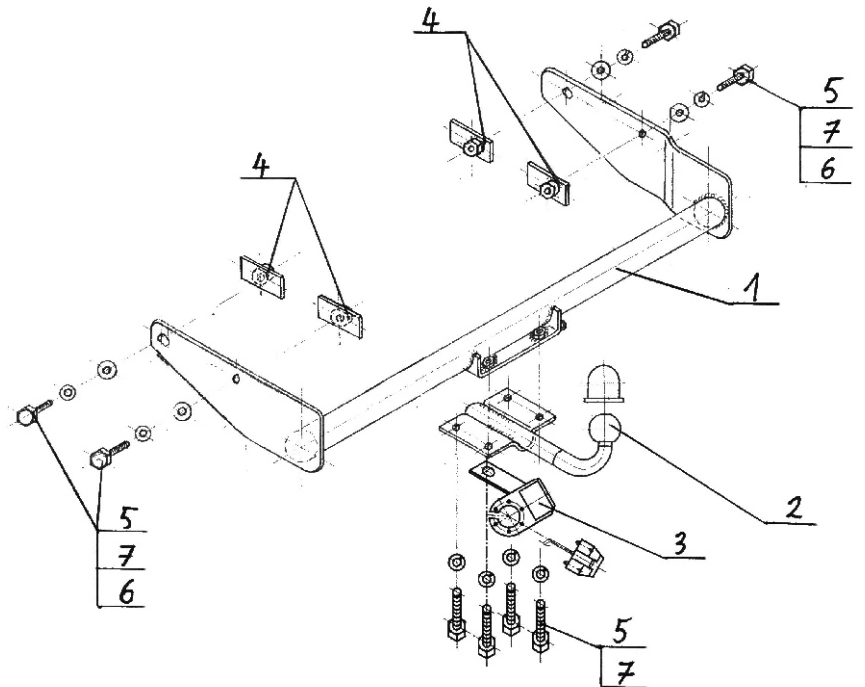
- Włożyć od dołu poprzez istniejące otwory eliptyczne w podłużnicy lewej dwie nakrętki z przyspawanym płaskownikiem (4) z lewej strony i przykręcić śrubami M12x30 (5) z podkładkami zwykłymi 13,0 (6) i podkładkami sprężystymi 12,2 (7). To samo wykonać z prawej strony podłużnicy.
- Do korpusu haka (1) przykręcić kulę haka ze wspornikiem (2) śrubami M12x30 (4) z podkładkami sprężystymi 12,2 (7) przykręcając równocześnie z lewej strony kuli haka (2) uchwyt do gniazda elektrycznego (3).
- Sprawdzić czy wszystkie połączenia śrubowe zostały odpowiednio mocno dokręcone.

Przestrzeganie niniejszej instrukcji zapewnia prawidłowy montaż i eksploatację haka kulowego S-286 w samochodzie Skoda Felicia Kombi.

Po zamontowaniu haka kulowego **S-286** należy uzyskać wpis w **dowodzie rejestracyjnym** pojazdu na dowolnej stacji kontroli technicznej pojazdu.

UWAGA: Wszystkie uszkodzenia mechaniczne haka kulowego **S-286** wykluczają dalszą jego eksploatację. Uszkodzony hak **nie może być naprawiany**. W przypadku nie przestrzegania opisanego sposobu montażu lub niewłaściwego jego użytkowania producent **nie ponosi odpowiedzialności** za powstałe szkody.

SCHEMAT MONTAŻU:



UWAGA:

Cena haka nie obejmuje wiązki elektrycznej.

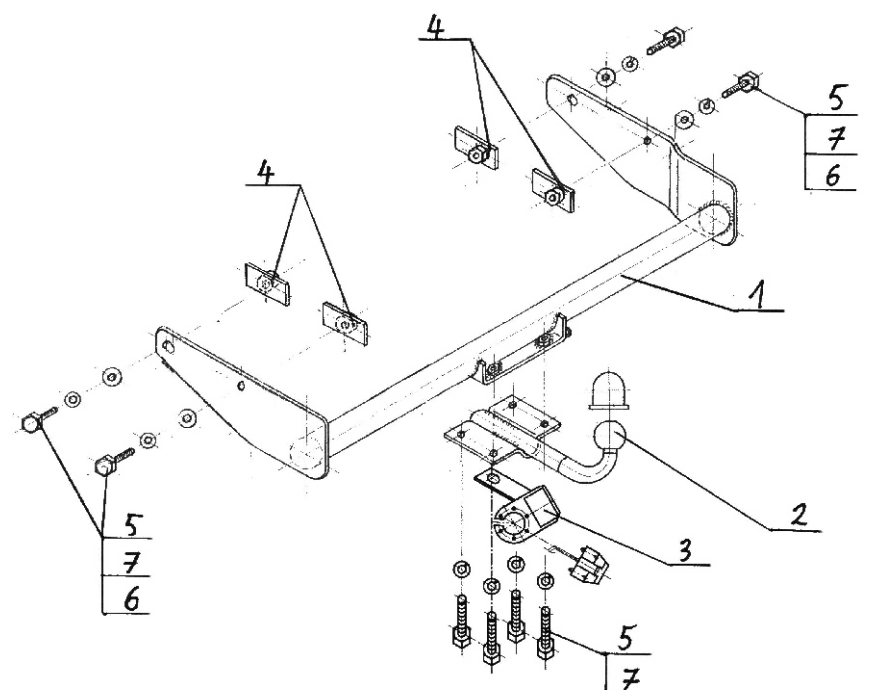
- Attach (1) to the existing holes in the chassis side members (on the external sides) and check if the holes distances fit in with the holes on the towbar.
- Insert from the bottom through the existing elliptic holes on the left chassis side member, 2 nuts with (4) on the left side and attach using (5), (6), (7). Make same for the right side of the chassis side member.
- Attach (2) to (1) using (4), (7) add (3) on left side of (2) at the same time.
- Check if all fixing bolts and nuts are correctly tightened..

After assembling of the ball hook **Skoda Felicia (Station Wagon)** you have to get entry in cars **registration book** in a quality control station.

Obeying this instruction assures correct montage and the tow bar operating in a Skoda Felicia (Station Wagon).

CAUTION:

All mechanical damages of tow bar excludes its further exploitation. Damaged ball hook **cannot be repaired**. In case of braking the rules of montage or unproper usage manufacturer **do not take responsibility** for arised damages.



NOTE:

Bunch of wires is not included (in total price).

Нр кат. S-286

Применение:

Фаркоп **S-286** к автомобилю **Skoda Felicia Универсал** предназначен для буксировки прицепа. Фаркоп имеет актуальный европейский сертификат соответствия **e20**.

Указания по монтажу

Фаркоп **S-286** можно применить и эксплуатировать в автомобиле в соответственном техническом состоянии деталей кузова. Фаркоп должен быть закреплен и эксплуатирован в автомобиле согласно руководству по установке.

Все винты и гайки, находящиеся в составе с фаркопом, должны быть затянуты соответственным вращательным моментом (M0), указанным в таблице (для винтов класса 8,8):

M8	-	25 (Nm)	M12	-	85 (Nm)
M10	-	50 (Nm)	M16	-	200 (Nm)

Условия эксплуатации

Фаркоп имеет идентификационную табличку, обозначающую следующее:

Тип: S-286	Фаркоп для Skoda Felicia Универсал
A50-X	Класс фаркопа (соединяющее устройство)
e20 0034-00	Нр. Утверждения ЕС
D = 6,0 кН	Теоретическая подъемная сила действующая на фаркоп
S = 50 кг	Макс. вертикальная нагрузка действующая на сцепную головку
R = 1000 кг	Максимальная допустимая тяговая масса буксируемого прицепа

D-силу следует считать на основании формулы:

$$D = g \times \frac{T \times R}{T + R} \text{ кН}$$

T-техническая допустимая максимальная масса в тоннах автомобиля с вертикальной нагрузкой прицепа на центральную ось

R-техническая допустимая максимальная масса в тоннах прицепа с подвижным дышлом

G-земное ускорение (принято $9,81 \text{ m/s}^2$)

Во время эксплуатации все детали фаркопа должны сохраняться в соответствующем техническом состоянии и предохранены от коррозии.

Во время буксировки прицеп должен быть соединен дополнительной гибкой муфтой, соответственной прочности (цепь, тросик).

Во время эксплуатации автомобиля с использованием фаркопа нужно проверить затяжку всех винтов крепления фаркопа, и при необходимости, затянуть установленным моментом затяжки.

Указания по монтажу

Фаркоп **S-286** для **Skoda Felicia Универсал** состоит из следующих деталей:

- | | | | |
|-------------------------------------|--------|--------------------------|--------|
| 1. Корпус фаркопа | - 1 шт | 5. Болт M12x30 | - 8 шт |
| 2. Шар фаркопа с кронштейном | - 1 шт | 6. Шайба плоская Ø13,0 | - 4 шт |
| 3. Пластина под штепсельную розетку | - 1 шт | 7. Шайба пружинная Ø12,2 | - 8 шт |
| 4. Пластина с гайкой M12 | - 4 шт | | |

Для правильной установки фаркопа следует соблюдать указанную ниже инструкцию:

1. Монтаж фаркопа не требует подрезки заднего бампера автомобиля
2. Раскрутить фаркоп на монтажные детали.
3. Приложить корпус фаркопа (1) к заводски существующим отверстиям в лонжеронах (с внутренней стороны) и проверить согласны ли расположения отверстий с расположением отверстий в фаркопе.

30.10.2015.

Нр кат. S-286

4. Вложить снизу сквозь существующие эллиптические отверстия в левом лонжероне две пластины с гайкой (4) с левой стороны и прикрепить болтами M12x30 (5) с плоской шайбой Ø13,0 (6) и пружинной Ø12,2 (7). То же самое сделать с правой стороны лонжерона. Предварительно прикрепить.
5. К корпусу фаркопа (1) прикрепить шар фаркопа с кронштейном (2) болтами M12x30 (5) с пружинными шайбами Ø12,2 (7).
6. Тщательно проверить все винтовые соединения и при необходимости мощно затянуть.

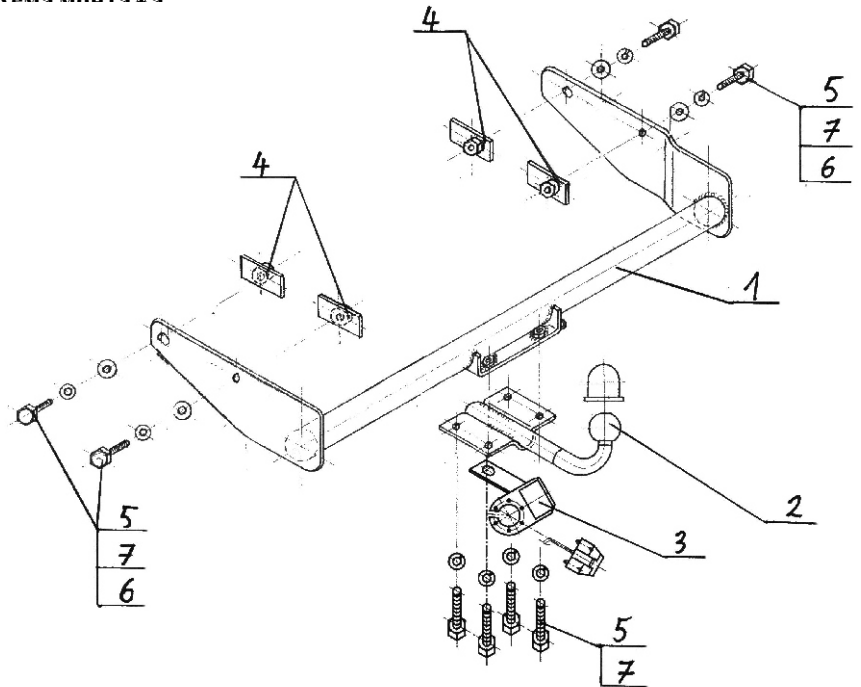
Соблюдение данной инструкции гарантирует правильную установку, а впоследствии и эксплуатацию фаркопа S-286 в автомобиле SKODA Felicia Универсал

После установки фаркопа **S-286** надо получить запись в регистрационном свидетельстве автомобиля (зависит от предписаний страны). Указания по монтажу необходимо приложить к документам автомобиля.

Внимание:

После пробега 1000 км проверить затяжку винтов. Сцепной шар следует держать в чистоте и смазать пластичной смазкой. Закрывать сцепной шар колпачком. Все механические повреждения фаркопа **S-286** исключают его дальнейшую эксплуатацию. **Поврежденный фаркоп не может быть отремонтирован.** В случаи, когда пользователь не будет соблюдать описанного способа монтажа фаркопа или будет пользоваться им неправильно, производитель не несет ответственности за возникшие повреждения.

Схема монтажа:



Внимание:

В цену фаркопа не входит электропроводка

Нр кат. S-286



ahkupplungen.de