

**PRZEZNACZENIE**

Zaczepek kulowy R-115 jest przeznaczony do holowania przyczepy. Zaczepek ten posiada aktualne Świadectwo Homologacji uprawniające do oznaczenia wyrobu znakiem homologacji E20.

**WARUNKI MONTAŻU**

Zaczepek kulowy R-115 może być używany i eksploatowany w samochodzie o właściwym stanie technicznym elementów nadwozia. Zaczepek musi być zamontowany i eksploatowany w samochodzie zgodnie z niniejszą instrukcją.  
Wszystkie śruby i nakrętki występujące w zaczepeku kulowym muszą być dokręcone odpowiednim momentem obrotowym (Mo) o wartościach podanych w poniższej tabeli (dla śrub w klasie 8.8):

M8	-	25 (Nm)	M12	-	85 (Nm)
M10	-	50 (Nm)	M16	-	200 (Nm)

**WARUNKI EKSPLOATACJI**

Zaczepek kulowy R-115 posiada tabliczkę znamionową określającą prawidłowe i bezpieczne obciążenie zaczepeku, tj.:

Typ: <b>R-115 A50-X E20 55R-01 4104</b> D = 8,3 kN S = 75 kg R = 1400 kg	Numer katalogowy zaczepeku kulowego Klasa zaczepeku kulowego (urządzenia sprzęgającego) Nr świadectwa Homologacji zaczepeku kulowego Teoretyczna siła odniesienia działająca na zaczepek kulowy Max. dopuszczalne obciążenie pionowe kuli zaczepeku Max. dopuszczalne obciążenie holowanej przyczepy
---	---

**Siłę D wylicza się ze wzoru:**

$$D = g \times \frac{T \times R}{T + R} \text{ kN}$$

T-technicznie dopuszczalna maksymalna masa, w tonach, pojazdu ciągnącego (także ciągników holujących) łącznie, jeśli występuje, z obciążeniem pionowym przyczepy z osi centralną.

R-technicznie dopuszczalna maksymalna masa, w tonach, przyczepy samochodowej z dyszlem ruchomym w płaszczyźnie pionowej lub naczepy.  
g- przyspieszenie ziemskie (przyjmowane jako 9,81 m/s²)

Podczas eksploatacji poszczególne elementy zaczepeku kulowego powinny być utrzymane w należytych stanie technicznym i zabezpieczone przed działaniem korozji. W czasie holowania przyczepy musi być złączona dodatkowym elastycznym złączem o odpowiedniej wytrzymałości (linka, łańcuch). W czasie eksploatacji zaczepeku kulowego należy okresowo sprawdzać połączenia śrubowe, a w przypadku poluzowania nakrętek należy je dokręcić.

**MONTAŻ**

Zaczepek kulowy R-115 składa się z następujących elementów:

1. Korpus	- 1 szt.	9. Śruba M10x40	(PN/M-82105)	- 4 szt.
2. Kula (ACS-6007 / TERWA 30511)	- 1 szt.	10. Śruba M12x25	(PN/M-82105)	- 3 szt.
3. Gniazdo kuli	- 1 szt.	11. Śruba M12x40	(PN/M-82105)	- 4 szt.
4. Uchwyt gniazda (CZ-050.00)	- 1 szt.	12. Śruba M12x45	(PN/M-82105)	- 1 szt.
5. Wspornik prawy	- 1 szt.	13. Podkładka sprężysta Ø10,2		- 4 szt.
6. Wspornik lewy	- 1 szt.	14. Podkładka sprężysta Ø12,2		- 8 szt.
7. Podkładka specjalna Ø30/Ø10,5x3	- 4 szt.	15. Podkładka okrągła Ø13,0		- 8 szt.
8. Nakładka	- 2 szt.	16. Nakrętka M12		- 4 szt.
		17. Tulejka Ø20/Ø12,5x15		- 1 szt.

W celu zamontowania zaczepeku kulowego należy przestrzegać poniższego opisu:

1. Montaż zaczepeku wymaga podcinania oraz demontażu zderzaka tylnego samochodu.
2. Opróżnić podłogę bagażnika.
3. Zdemontować zderzak tylny wraz ze wzmocnieniem (wzmocnienie nie będzie ponownie wykorzystane).

27.06.2018.

Nr kat. R-115

4. Z pasa tylnego z prawej i lewej strony zdjąć uszczelnienia i wykonać w nich wycięcia na wsporniki zaczepeku.
5. W prawej podłużnicy odszukać i usunąć zaślepki fabrycznych otworów montażowych, wsunąć wspornik (5) i skrócić śrubami M10x40 (9) wraz z podkładkami sprężystymi Ø10,2 (13) i podkładkami specjalnymi Ø30/Ø10,5x3 (7). (W razie konieczności powiększyć otwory montażowe na wymiar Ø11 mm).
6. Z lewej strony zdemontować fabryczny wlot powietrza.
7. Udrożnić wejście do lewej podłużnicy (odgiąć wystający kawałek blachy).
8. W lewej podłużnicy odszukać i usunąć zaślepki fabrycznych otworów montażowych, odkręcić uchwyt tłumika, wsunąć wspornik (6) skrócić śrubami M10x40 (9) wraz z podkładkami sprężystymi Ø10,2 (13) i podkładkami specjalnymi Ø30/Ø10,5x3 (7). Zakręcić uchwyt tłumika. (W razie konieczności powiększyć w samochodzie otwory montażowe zaczepeku na wymiar Ø11 mm).
9. Zamontować fabryczny wlot powietrza.
10. Nałożyć uszczelnienia na wsporniki (5, 6) i dołożyć do pasa tylnego. Przyłożyć nakładki (8) do uszczelnień i docisnąć poprzez skręcenie trzema śrubami fabrycznymi.
11. Pomiędzy zamontowane wsporniki (5, 6) wsunąć korpus (1) i skrócić śrubami M12x40 (11) wraz z podkładkami sprężystymi Ø12,2 (14) podkładkami okrągłymi Ø13,0 (15) i nakrętkami M12 (16).
12. Miejsce styku zamontowanych wcześniej uszczelnień z pasem tylnym i wspornikami (5, 6) zabezpieczyć dodatkową masą uszczelniającą.
13. Do korpusu (1) dokręcić gniazdo kuli (3) i uchwyt gniazda elektrycznego (4) śrubami M12x25 (10) - 3 szt. i M12x45 (12) - 1 szt. wraz z podkładkami sprężystymi Ø12,2 (14), podkładkami okrągłymi Ø13,0 (15) i tulejką Ø20/Ø12,5x15 (17) (zgodnie ze schematem).
14. Wykonać wycięcie w dolnej części zderzaka według rys. 1.
15. Zamontować zderzak tylny.
16. Wpiąć kulę (2) do gniazda (3) zgodnie z załączoną instrukcją.

**Uwaga:**

Do korpusu zaczepeku (1) może być zamontowana kula (2) o innej konstrukcji niż podano w niniejszej instrukcji pod warunkiem, że:

1. Zastosowana kula posiada tabliczkę znamionową z numerem homologacji.
2. Parametry D i S mają wartość większą lub równą od wartości korpusu (1).
3. Położenia środka kuli jest zgodne z rysunkiem.

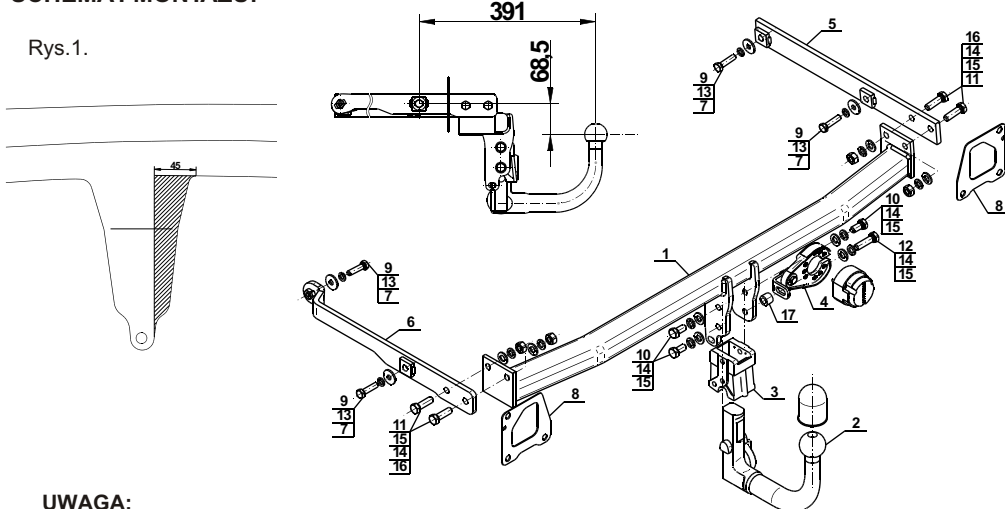
**Przestrzeganie niniejszej instrukcji zapewnia prawidłowy montaż i eksploatację zaczepeku kulowego R-115.**

Po zamontowaniu zaczepeku kulowego R-115 należy uzyskać wpis w dowodzie rejestracyjnym pojazdu.

**UWAGA:** Sprawdzać połączenia śrubowe po przejechaniu 1000 km. Kulę zawsze utrzymywać w czystości i smarować smarem stałym. Stosować osłonę kuli. Wszystkie uszkodzenia mechaniczne zaczepeku kulowego R-115 wykluczają dalszą jego eksploatację. Uszkodzony zaczepek **nie może być naprawiany**. W przypadku nie przestrzegania opisanego sposobu montażu lub niewłaściwego jego użytkowania producent **nie ponosi odpowiedzialności** za powstałe szkody.

**SCHEMAT MONTAŻU:**

Rys.1.



**UWAGA:**

Cena zaczepeku kulowego nie obejmuje wiązki elektrycznej.

Nr kat. R-115

Cat. No.R-115

**DESTINATION**

Tow bar R-115 is designed for towing a trailer. This ball hook has a current certification of approval authorizing the product with E20 certification sign.

**FITTING CONDITIONS**

Tow bar R-115 can be used and operated in a car with proper technical conditions of body elements. Those parts cannot be mechanically damaged. The ball hook has to be installed and operated in a car according to this instruction. All bolts and nuts in ball hook have to be screwed down with proper torque (Mo). Torque values are given below:

M8	-	25 (Nm)	M12	-	85 (Nm)
M10	-	50 (Nm)	M16	-	200 (Nm)

**OPERATION CONDITIONS**

The tow bar R-115 has a rating plate describing correct and safe loads of the hook:

Typ: <b>R-115 A50-X E20 55R-01 4104</b> D = 8,3 kN S = 75 kg R = 1400 kg	Tow bar catalogue number. Tow bar class (compressing device) Tow bar certification of approval number Theoretical related force working on a ball hook Max permissible vertical load of the hook ball Max permissible load of towing trailer
---	---

**D - force is calculated using the following formula:**

$$D = g \times \frac{T \times R}{T + R} \text{ kN}$$

T-technically permissible maximum mass in tonnes of the towing vehicle (also towing tractors) including, if necessary, the vertical load of a centrale axle trailer.

R-technically permissible maximum mass in tonnes of the full trailer with drawbar free to move in the vertical plane or of the semi-trailer.

g-acceleration due to gravity (assumed as 9,81 m/s²)

During operating individual elements of ball hook should be kept in a proper technical condition and protected from corrosion. The trailer must be linked with an elastic joint with proper durability (cord, chain) while towing. It is necessary to check periodically bolt joints during operating the ball hook. If screws are eased, it is necessary to screw them down.

**FITTING**

The tow bar R-115 is made up of the following elements:

1. Towbar mainframe	- 1 piece	9. Bolt M10x40	- 4 pieces
2. Tow ball (ACS-6007 / TERWA 30511)	- 1 piece	10. Bolt M12x25	- 3 pieces
3. Tow ball socket	- 1 piece	11. Bolt M12x40	- 4 pieces
4. Electrical socket plate (CZ-050.00)	- 1 piece	12. Bolt M12x45	- 1 piece
5. Right support	- 1 piece	13. Spring washer Ø10,2	- 4 pieces
6. Left support	- 1 piece	14. Spring washer Ø12,2	- 8 pieces
7. Special washer Ø30/Ø12,5x3	- 4 pieces	15. Round washer Ø13,0	- 8 pieces
8. Overlay	- 2 pieces	16. Nut M12	- 4 pieces
		17. Sleeve Ø20/Ø12,5x15	- 1 piece

Please follow the installation fitting instruction below in order to ensure correct installation of the towbar:

1. Installation requires removing and cutting rear bumper.
2. Empty the trunk floor.
3. Remove the rear bumper with the reinforcement (the reinforcement will not be reused).

27.06.2018.

Cat. No. R-115

4. From the back belt on the right and left sides remove the seal and make cutouts in them for the bracket.
5. Find and remove the plugs from the factory mounting holes of the right stringer, slide the support (5) and screw using bolts M10x40 (9) with spring washers Ø10,2 (13), special washers Ø30/Ø10,5x3 (7) (If necessary, enlarge the holes for the dimension Ø11 mm).
6. On the left side remove factory air inlet.
7. Unblock the entrance to the left stringer (bend out the protruding metal sheet).
8. Find and remove the plugs from the factory mounting holes of the left stringer, remove the handle of the silencer, slide the support (6) and screw using bolts M10x40 (9) with spring washers Ø10,2 (13), special washers Ø30/Ø10,5x3 (7). Screw on the handle of the silencer. (If necessary, enlarge the holes for the dimension Ø11).
9. Install the factory air inlet.
10. Put on the seals on the supports (5, 6) and ad to the back belt. Apply the overlay (8) to the seals and tighten by screwing using three factory bolts.
11. Between the supports (5, 6) slide the towbar mainframe (1) and screw using bolts M12x40 (11) with spring washers Ø12,2 (14), round washers Ø13,0 (15) and nuts M12 (16).
12. In the place of contact instaled with back belt seals and supports (5, 6) protect additional sealing compound.
13. Attach the tow ball socket (3) and electrical plate (4) to the towbar mainframe (1) using bolts M12x25 (10) - 3 pcs. and M12x45 (12) - 1 pc. with spring washers Ø12,2 (14), round washers Ø13,0 (15) and sleeve Ø20/Ø12,5x15 (17) (according to the drawing).
14. Make an undercut in the lower part of the bumper according to the fig. 1.
15. Install the bumper.
16. Plug the tow ball (2) into the socket (3) following the attached instructions.

**Caution:**

Different types of (2) may be attached to the (1) only if:

1. The adapted tow has its own information label with homologation number
2. D and S values are equal or higher than (1) values.
3. Tow ball centre-point is in accordance with the drawing

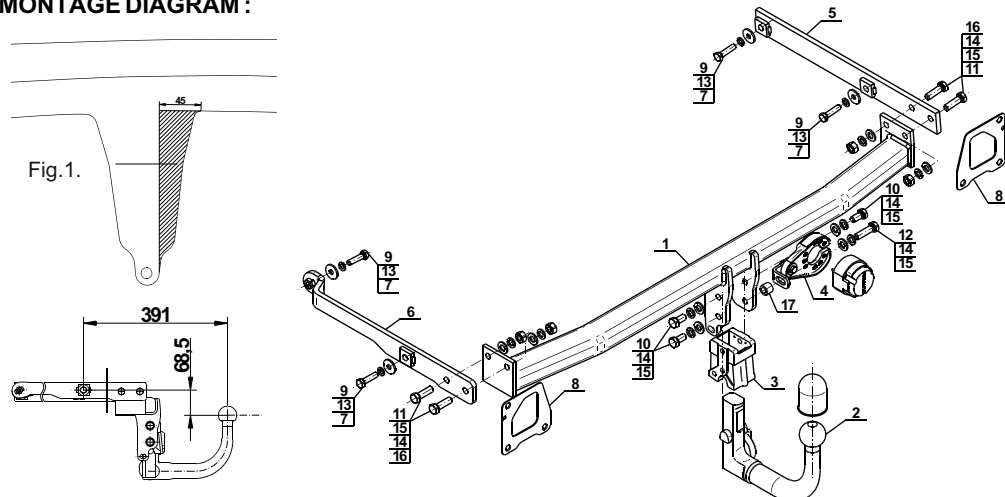
**Obeying this instruction assures correct montage and the R-115 tow bar operating.**

After assembling of the tow bar R-115 you have to get entry in cars registration book.

**CAUTION:**

Check if all bolts and nuts are correctly tightened after 1000km. Keep tow ball clean, grease and cased. All mechanical damages of tow bar excludes its further exploitation. Damaged ball hook **cannot be repaired**. In case of braking the rules of montage or improper usage manufacturer **do not take responsibility** for arised damages.

**MONTAGE DIAGRAM:**



**NOTE:**

Bunch of wires is not included (in total price).

Cat. No. R-115

**Katalognummer R-115**

**Verwendungsbereich**

**Vor der Montage einer Anhängerkupplung überprüfen Sie bitte in der Montageanleitung und im Fahrzeugschein, dass der Wagen zum Anhänger geeignet ist.**

Die Anhängerkupplung **R-115** ist für das Ziehen eines Anhängers bestimmt. Die Anhängerkupplung besitzt das Prüfzeichen **E20**.

**Vorbedingungen für die Montage der Anhängerkupplung**

Die Anhängerkupplung **R-115** darf nur an Fahrzeugen montiert und genutzt werden, deren Karosserie in einem einwandfreien technischen Zustand ist. Die Anhängerkupplung darf nur entsprechend der folgenden Anleitungen montiert und genutzt werden.

Alle Schrauben und Muttern entsprechend dem in der folgenden Tabelle angegebenen Drehmoment (Mo) anziehen (das Drehmoment bezieht sich jeweils auf Schrauben der Festigkeitsklasse 8.8):

M8	-	25 (Nm)	M12	-	85 (Nm)
M10	-	50 (Nm)	M16	-	200 (Nm)

**Nutzungsbedingungen**

Die Anhängerkupplung **R-115** besitzt ein Typenschild, das die Parameter für eine ordnungsgemäße und sichere Belastung der Kupplung angibt:

Typ: <b>R-115</b> <b>A50-X</b> <b>E20 55R-01 4104</b> <b>D = 8,3 kN</b> <b>S = 75 kg</b> <b>R = 1400 kg</b>	Katalognummer von der Anhängerkupplung Kupplungsklasse Die Homologationsnummer der Anhängerkupplung D-Wert Stützlast Max. Anhängerlast
--	---

**Der D-Wert wird nach folgender Formel berechnet:**

$$D = g \times \frac{T \times R}{T + R} \text{ kN}$$

**T**-zulässiges Gesamtgewicht des Zugfahrzeugs (oder auch eines Schleppzuges) in Tonnen; einschließlich, falls gegeben, der senkrechten Achslast des Anhängers auf die Zentralachse  
**R**- zulässiges Gesamtgewicht eines PKW-Anhängers mit einer in der Senkrechten beweglichen Deichsel oder eines Auflegers (in Tonnen)  
**g**- Erdbeschleunigung (9,81 m/s<sup>2</sup>).

Während der Nutzung sind die einzelnen Kupplungsteile in einem einwandfreien technischen Zustand zu halten und vor Korrosion zu schützen. Während des Schleppvorgangs ist der Anhänger zusätzlich mit einem Seil oder einer Kette von entsprechender Stärke mit dem Zugfahrzeug zu verbinden. Während der Nutzung der Anhängerkupplung sind von Zeit zu Zeit die Verschraubungen zu überprüfen und gegebenenfalls nachzuziehen.

**Montageanleitung:**

Die Anhängerkupplung **R-115** besteht aus :

- |  |           |                           |           |
|--|-----------|---------------------------|-----------|
| 1. Gestell                               | - 1 Stück | 9. Schraube M10x40        | - 4 Stück |
| 2. Kugel (ACS-6007 / TERWA 30511)        | - 1 Stück | 10. Schraube M12x25       | - 3 Stück |
| 3. Kugelsteckdose                        | - 1 Stück | 11. Schraube M12x40       | - 4 Stück |
| 4. Steckdosenhalterung (CZ-050.00)       | - 1 Stück | 12. Schraube M12x45       | - 1 Stück |
| 5. Rechte Stütze                         | - 1 Stück | 13. Federring Ø10,2       | - 4 Stück |
| 6. Linke Stütze                          | - 1 Stück | 14. Federring Ø12,2       | - 8 Stück |
| 7. Spezielle Unterlegscheibe Ø30/Ø10,5x3 | - 4 Stück | 15. Unterlegscheibe Ø13,0 | - 8 Stück |
| 8. Lasche                                | - 2 Stück | 16. Mutter M12            | - 4 Stück |
|  |           | 17. Hülse Ø20/Ø12,5x15    | - 1 Stück |

**Um die Anhängerkupplung R-115 richtig zu montieren ist folgende Beschreibung einzuhalten:**

- Die Montage der Anhängerkupplung erfordert einen Anschnitt und die Demontage der hinteren Stoßstange.
- Den Kofferraumboden ausleeren.

- Die hintere Stoßstange zusammen mit der Verstärkung demontieren (die Verstärkung wird nicht mehr montiert).
- Vom hinteren Streifen die Abdichtungen von der rechten und linken Seite entfernen und in den Abdichtungen die Ausschnitte für die Breite der seitlichen Stützen durchführen.
- Im rechten Längsträger die Blenden der vom Werk aus ausgebohrten Montageöffnungen wiederfinden und beseitigen, die rechte Stütze (5) einschieben und mit den Schrauben M10x40 (9), mit den Federringen Ø10,2 (13) und speziellen Unterlegscheiben Ø30/Ø10,5x3 (7) verschrauben. (Wenn nötig die Montageöffnungen auf Ø11mm vergrößern).
- Von der linken Seite die vom Werk aus vorhandene Luftmündung demontieren.
- Den Eingang zum linken Längsträger durchlässig machen (den hervorstehenden Blechstück abbiegen).
- Im linken Längsträger die Blenden der vom Werk aus ausgebohrten Montageöffnungen wiederfinden und beseitigen, die rechte Stütze (5) einschieben und mit den Schrauben M10x40 (9), mit den Federringen Ø10,2 (13) und speziellen Unterlegscheiben Ø30/Ø10,5x3 (7) verschrauben. Den Griff des Auspufftopfes nachziehen (Wenn nötig die Montageöffnungen auf Ø11mm vergrößern).
- Die vom Werk aus vorhandene Luftmündung wieder montieren.
- An die Stützen (5, 6) die Abdichtungen anlegen und an den hinteren Streifen anlegen. Die Laschen (8) an die Abdichtungen anlegen und zudrücken, indem man sie mit drei ab Werk vorhandenen Schrauben festschraubt.
- Das Gestell (1) zwischen die montierten Stützen (5, 6) einschieben und mit den Schrauben M12x40 (11) zusammen mit den Federringen Ø12,2 (14), mit den Unterlegscheiben Ø13,0 (15) und mit den Muttern M12 (16) anschrauben.
- Den Tangentialpunkt der früher eingebauten Abdichtungen mit dem hinteren Streifen und Stützen (5, 6) mit Hilfe von der Dichtungsmasse absichern.
- Die Kugelsteckdose (3) an das Gestell (1) zusammen mit der Steckdosenhalterung (4) mit den Schrauben: M12x25 (10) 3 - St. und M12x45 (12) 1 - St. zusammen mit den Federringen Ø12,2 (14), mit den Unterlegscheiben Ø13,0 (15) und mit den Hülse Ø20/Ø12,5x15 (17) nach Schema anschrauben.
- Einen Anschnitt in der Stoßstange von unten nach der Zeichnung (1) ausführen.
- Die hintere Stoßstange wieder montieren.
- Die Kugel (2) an die Kugelsteckdose (3) nach Schema montieren.

**Achtung**

An das Gestell (1) kann eine Kugel (2) von anderer Konstruktion als in obiger Gebrauchsanleitung unter der Bedingung montiert werden:

- Die verwendete Kugel besitzt ein Kennzeichenschild mit der Bauartzulassung.
- Die Parameter D und S haben eine größere oder die gleiche Wert als die vom Gestell (1).
- Die Lage der Kugelmittle ist mit dem Muster übereinstimmend.

**Die Einhaltung vorliegender Gebrauchsanleitung versichert richtige Montage Und Nutzung der Anhängerkupplung R-115.**

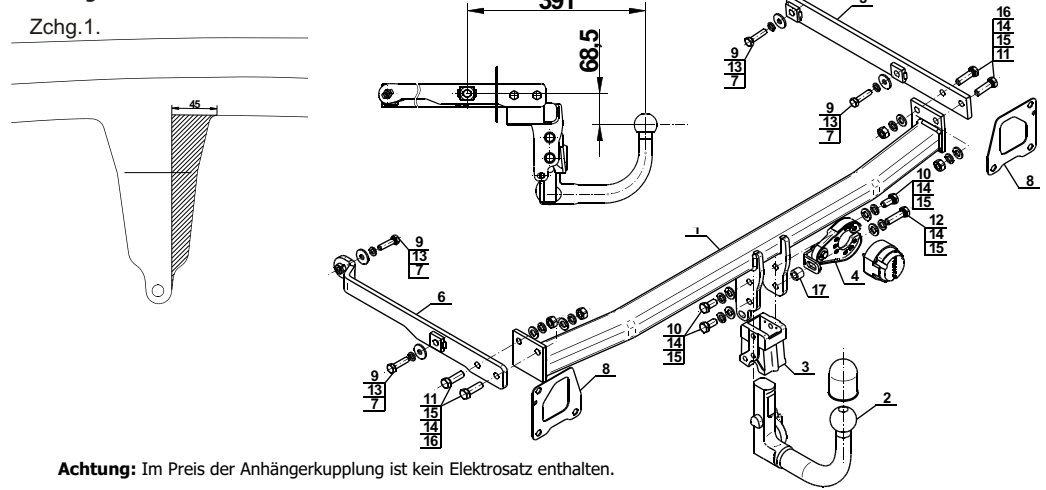
Montage der Anhängerkupplung **R-115** soll ins Fahrzeugschein eingetragen werden.

**Achtung:** Nach 1000 km sind die Schraubverbindungen nachzuprüfen. Die Kugel ist sauber einzuhalten und mit Schmierfett einzuschmieren. Eine Kugelschutz ist zu verwenden.

Alle mechanischen Beschädigungen der Anhängerkupplung **R-115** schließen weitere Nutzung aus.

Die beschädigte Anhängerkupplung ist nicht reparierbar. Sollte die Art der Montage nicht eingehalten oder falsch genutzt werden, übernimmt der Hersteller keine Verantwortung für entstandenen Schaden.

**Montageschema:**



**Achtung:** Im Preis der Anhängerkupplung ist kein Elektrosatz enthalten.

**Die Anhängerkupplung muss nicht beim TÜV vorgeführt werden, da diese mit dem Zeichen E20 ausgezeichnet ist, es sei denn, dass aktuelle Vorschriften es anders bestimmen. Diese Montageanleitung dient als ABE und muss mit den Fahrzeugpapieren mitgeführt werden.**



[ahkupplungen.de](http://ahkupplungen.de)