

## INSTRUKCJA MONTAŻU I EKSPLOATACJI ZACZEPU KULOWEGO DO:

**Renault Megane II (4D)**

( 07/2003 - r. )

**Renault Megane II Grand Tour**

( 07/2003 - 06/2009 r. )

**Nr kat. R-094**

### PRZEZNACZENIE

Zaczepek kulowy **R-094** jest przeznaczony do holowania przyczepy. Zaczepek ten posiada aktualne Świadectwo Homologacji uprawniające do oznaczenia wyrobu znakiem homologacji **e20/E20**.

### WARUNKI MONTAŻU

Zaczepek kulowy **R-094** może być używany i eksploatowany w samochodzie o właściwym stanie technicznym elementów nadwozia. Zaczepek musi być zamontowany i eksploatowany w samochodzie zgodnie z niniejszą instrukcją.

Wszystkie śruby i nakrętki występujące w zaczepeku kulowym muszą być dokręcone odpowiednim momentem obrotowym ( $M_0$ ) o wartościach podanych w poniższej tabeli (dla śrub w klasie 8.8):

M8	-	25 (Nm)	M12	-	85 (Nm)
M10	-	50 (Nm)	M16	-	200 (Nm)

### WARUNKI EKSPLOATACJI

Zaczepek kulowy **R-094** posiada tabliczkę znamionową określającą prawidłowe i bezpieczne obciążenie zaczepeku, tj.:

Typ: <b>R-094</b> <b>A-50X</b> <b>e20 00-1439</b>	Numer katalogowy zaczepeku kulowego Klasa zaczepeku kulowego (urządzenia sprzęgającego) Nr. świadectwa homologacji zaczepeku kulowego
<b>E20 55R-01 2746</b> D = 7,5 kN S = 75 kg R = 1350 kg	Nr. świadectwa homologacji zaczepeku kulowego Teoretyczna siła odniesienia działająca na zaczepek kulowy Max. dopuszczalne obciążenie pionowe kuli zaczepeku Max. dopuszczalne obciążenie holowanej przyczepy

### Siłę D wylicza się ze wzoru:

$$D = g_x \frac{T_x R}{T + R} \text{ kN}$$

**T**-technicznie dopuszczalna maksymalna masa, w tonach, pojazdu ciągnącego (także ciągników holujących) łącznie, jeśli występuje, z obciążeniem pionowym przyczepy z osią centralną.

**R**-technicznie dopuszczalna maksymalna masa, w tonach, przyczepy samochodowej z dyszlem ruchomym w płaszczyźnie pionowej lub naczepy.

**g**-przyspieszenie ziemskie (przyjmowane jako  $9,81 \text{ m/s}^2$ )

Podczas eksploatacji poszczególne elementy zaczepeku kulowego powinny być utrzymane w należytym stanie technicznym i zabezpieczone przed działaniem korozji. W czasie holowania przyczepa musi być złączona dodatkowym elastycznym złączem o odpowiedniej wytrzymałości (linka, tańcuch). W czasie eksploatacji zaczepeku kulowego należy okresowo sprawdzać połączenia śrubowe, a w przypadku poluzowania nakrętek należy je dokręcić.

### MONTAŻ

Zaczepek kulowy **R-094** składa się z następujących elementów:

- |                                     |          |                              |          |
|-------------------------------------|----------|------------------------------|----------|
| 1. Korpus                           | - 1 szt. | 6. Śruba M12x25 (PN/M-82105) | - 5 szt. |
| 2. Kula (ACS-6004 / TERWA 30622)    | - 1 szt. | 7. Śruba M12x35 (PN/M-82105) | - 4 szt. |
| 3. Gniazdo kuli                     | - 1 szt. | 8. Podkładka zwykła 13,0     | - 5 szt. |
| 4. Uchwyt do gniazda elektrycznego  | - 1 szt. | 9. Podkładka sprężysta 12,2  | - 9 szt. |
| 5. Podkładka specjalna 40/ 12,5x2,5 | - 4 szt. | 10. Nakładka                 | - 2 szt. |

W celu zamontowania zaczepeku kulowego **R-094** należy przestrzegać poniższego opisu:

1. Montaż zaczepeku kulowego **wymaga podcinania zderzaka tylnego w samochodzie.**

**30.10.2015.**

**Nr kat. R-094**

2. Odkręcić zderzak tylny samochodu oraz wzmocnienie zderzaka (nie będzie ono ponownie montowane).
3. Przyłożyć nakładki (10) do uszczelnień i docisnąć poprzez skręcenie trzema śrubami fabrycznymi.
4. Wsunąć korpus (1) do podłużnic (prawa strona - wewnątrz podłużnicy, lewa strona - zewnątrz podłużnicy) a następnie skręcić z nimi za pomocą śrub M12x35 (7) wraz z podkładkami specjalnymi 40/ 12,5x2,5 (5) i sprężystymi 12,2 (9).
5. Przykręcić zderzak tylny do samochodu po uprzednim wycięciu jego fragmentu pod gniazdo kuli (3) i uchwyt gniazda elektrycznego (4).
6. Do korpusu (1) dokręcić gniazdo kuli (3) i uchwyt gniazda elektrycznego (4) za pomocą śrub M12x25 (6) wraz z podkładkami zwykłymi 13,0 (8), podkładkami sprężystymi 12,2 (9).
7. Sprawdzić czy wszystkie połączenia śrubowe zostały odpowiednio mocno dokręcone.
8. Wpiąć kulę (2) do gniazda (3) zgodnie z załączoną instrukcją.

### Uwaga:

Do korpusu (wspornika pociągowego) (1) może być zamontowana kula (2) o innej konstrukcji niż podano w niniejszej instrukcji pod warunkiem, że:

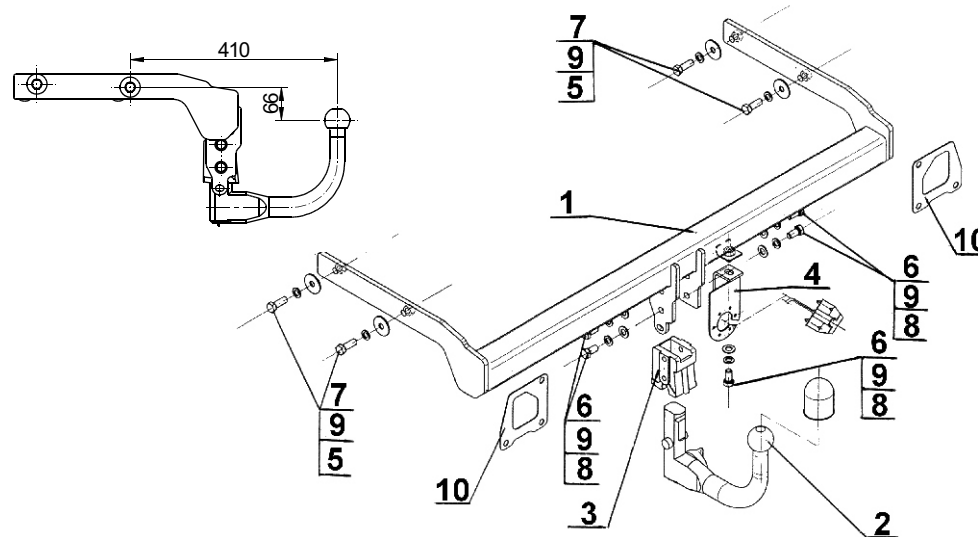
1. Zastosowana kula posiada tabliczkę znamionową z numerem homologacji.
2. Parametry D i S mają wartość większą lub równą od wartości korpusu (1).
3. Położenia środka kuli jest zgodne z rysunkiem.

**Przestrzeganie niniejszej instrukcji zapewnia prawidłowy montaż i eksploatację zaczepeku kulowego R-094.**

Po zamontowaniu zaczepeku kulowego **R-094** należy uzyskać wpis w **dowodzie rejestracyjnym** pojazdu.

**UWAGA:** Sprawdzać połączenia śrubowe po przejechaniu 1000 km. Kulę zawsze utrzymywać w czystości i smarować smarem stałym. Stosować osłonę kuli. Wszystkie uszkodzenia mechaniczne zaczepeku kulowego **R-094** wykluczają dalszą jego eksploatację. Uszkodzony zaczepek **nie może być naprawiany**. W przypadku nie przestrzegania opisanego sposobu montażu lub niewłaściwego jego użytkowania producent **nie ponosi odpowiedzialności** za powstałe szkody.

### SCHEMAT MONTAŻU:



### UWAGA:

Cena haka nie obejmuje wiązki elektrycznej.

**Nr kat. R-094**

**TOW BAR FOR**  
**Renault Megane II (4D)**  
 ( 07/2003 - r.)

**Renault Megane II Grand Tour**  
 ( 07/2003 - 06/2009 r.)

**FITTING AND OPERATION MANUAL.**

**Cat. No.R-094**

**DESTINATION**

Tow bar **R-094** is designed for towing a trailer. This ball hook has a current certification of approval authorizing the product with **e20/E20** certification sign.

**FITTING CONDITIONS**

Tow bar **R-094** can be used and operated in a car with proper technical conditions of body elements. Those parts cannot be mechanically damaged . The ball hook has to be installed and operated in a car according to this instruction . All bolts and nuts in ball hook have to be screwed down with proper torque (Mo) . Torque values are given below :

M8	-	25 (Nm)	M12	-	85 (Nm)
M10	-	50 (Nm)	M16	-	200 (Nm)

**OPERATION CONDITIONS**

The tow bar **R-094** has a rating plate describing correct and safe loads of the hook :

Typ: <b>R-094</b> <b>A-50X</b> <b>e20 00-1439</b>	Tow bar catalogue number. Tow bar class ( compressing device ) Tow bar certification of approval number
<b>E20 55R-01 2746</b> D = 7,5 kN S = 75 kg R = 1350 kg	Tow bar certification of approval number Teoretical related force working on a ball hook Max permissible vertical load of the hook ball Max permissible load of towing trailer

**D - force is calculated using the following formula:**

$$D = g \times \frac{T \times R}{T + R} \text{ kN}$$

T-technically permissible maximum mass in tonnes of the towing vehicale (also towing tractors) including, if neccessary, the vertical load of a centrale axle trailer.  
 R-technically permissible maximum mass in tonnes of the full trailer with drawgal free to move in the vertical plane or of the semi-trailer.  
 g-acceleration due to gravity(assumed as 9,81 m/s<sup>2</sup>)

During operating individual elements of ball hook should be kept in a proper technical condition and protected from corrosion . The trailer must be linked with an elastic joint with proper durability ( cord , chain ) while towing .It is necessary to check periodically bolt joints during operating the ball hook. If screws are eased , it is necessary to screw them down .

**FITTING**

The tow bar **R-094** is made up of the following elements :

- |                                      |            |                       |            |
|--------------------------------------|------------|-----------------------|------------|
| 1. Towbar mainframe                  | - 1 piece  | 6. Bolt M12x25        | - 5 pieces |
| 2. Tow ball (ACS-6004 / TERWA 30622) | - 1 piece  | 7. Bolt M12x35        | - 4 pieces |
| 3. Tow ball socket                   | - 1 piece  | 8. Flat washer 13,0   | - 5 pieces |
| 4. Electrical palte                  | - 1 piece  | 9. Spring washer 12,2 | - 9 pieces |
| 5. Special washer 40/ 12,5x2,5       | - 4 pieces | 10.Overlay            | - 2 pieces |

In order to mount the ball hook **R-094** you have to obey the instruction below:

- 1.Rear bumper cutting is required.
- 2.Dismantle rear bumper and bumper strenghtening (useless after fitting).

**30.10.2015.**

**Cat. No. R-094**

- 3.Put cover plates (10) to tightening and screw with three fabric made bolts.
- 4.Place (1) into a chssis frame (right part to the inside, left on the outside of the chassis) then screw all down using bolts M12x35 (7), spring washers Ø12,2 (9) and special washers 40/ 12,5x2,5 (5).
5. Screw the rear bumper to the car after cutting its part of the rear bumper for the tow ball socket (3) and electrical plate (4).
6. Attach tow ball socket (3) and electrical palte (4) to the corps (1) using bolts M12x25 (6) with flat washers Ø13,0 (8), spring washers Ø12,2 (9).
- 7.Check if all fixing bolts, nuts are screwed hard enough.
8. Attach the tow ball (2) to the socket (3) according to the scheme.

**Caution:**

Different types of (2) may be attached to the (1) only if:

- 1.The adapted tow has its own information label with homologation number
- 2.D and S values are equal or higher than (1) values.
- 3.Tow ball centre-point is in accordance with the drawing

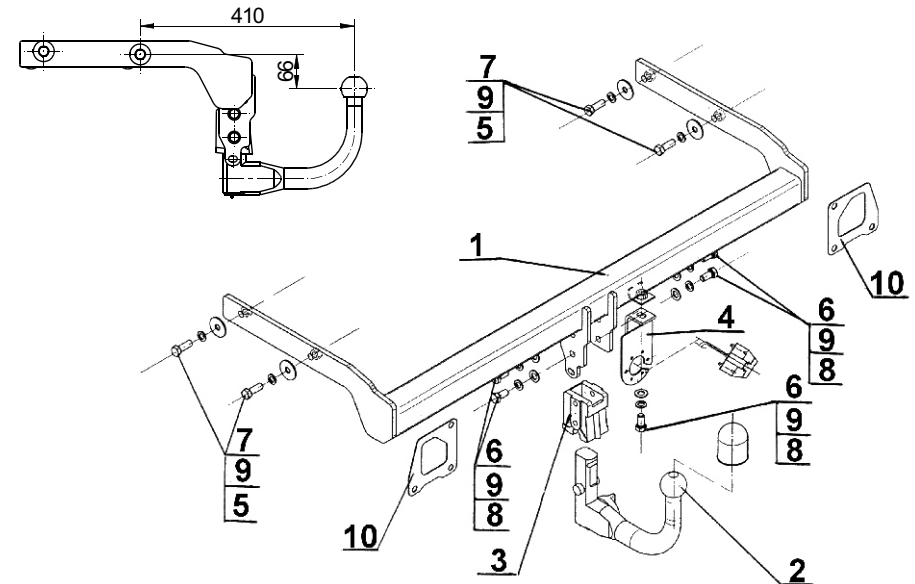
**Obeying this instruction assures correct montage and the R-094 tow bar operating.**

After assembling of the tow bar **R-094** you have to get entry in cars **registration book** in a quality control station .

**CAUTION :**

Check if all bolts and nuts are correctly tightened after 1000km. Keep tow ball clean, grease and cased. All mechanical damages of tow bar excludes its further exploitation . Damaged ball hook **cannot be repaired**. In case of braking the rules of montage or unproper usage manufacturer **do not take responsibility** for arised damages .

**MONTAGE DIAGRAM :**



**NOTE :**

Bunch of wires is not included (in total price).

**Cat. No. R-094**



[ahkupplungen.de](http://ahkupplungen.de)