

PRZEZNACZENIE

Zaczepek kulowy **R-040** jest przeznaczony do holowania przyczepy. Zaczepek ten posiada aktualne Świadectwo Homologacji uprawniające do oznaczenia wyrobu znakiem homologacji **e20**.

WARUNKI MONTAŻU

Zaczepek kulowy **R-040** może być używany i eksploatowany w samochodzie o właściwym stanie technicznym elementów nadwozia. Zaczepek musi być zamontowany i eksploatowany w samochodzie zgodnie z niniejszą instrukcją.

Wszystkie śruby i nakrętki występujące w zaczepek kulowym muszą być dokręcone odpowiednim momentem obrotowym (M_0) o wartościach podanych w poniższej tabeli (dla śrub w klasie 8.8):

M8	-	25 (Nm)	M12	-	85 (Nm)
M10	-	50 (Nm)	M16	-	200 (Nm)

WARUNKI EKSPLOATACJI

Zaczepek kulowy **R-040** posiada tabliczkę znamionową określającą prawidłowe i bezpieczne obciążenie zaczepeku, tj.:

Typ: R-040 A50-X e20 00-1751 D = 7,5 kN S = 75 kg R = 1300 kg	Numer katalogowy zaczepeku kulowego Klasa zaczepeku kulowego (urządzenia sprzęgającego) Nr świadectwa Homologacji zaczepeku kulowego Teoretyczna siła odniesienia działająca na zaczepek kulowy Max. dopuszczalne obciążenie pionowe kuli zaczepeku Max. dopuszczalne obciążenie holowanej przyczepy
--	---

Siłę D wylicza się ze wzoru:

$$D = g \times \frac{T \times R}{T + R} \text{ kN}$$

T-technicznie dopuszczalna maksymalna masa, w tonach, pojazdu ciągnącego (także ciągników holujących) łącznie, jeśli występuje, z obciążeniem pionowym przyczepy z osią centralną.

R-technicznie dopuszczalna maksymalna masa, w tonach, przyczepy samochodowej z dyszlem ruchomym w płaszczyźnie pionowej lub naczepy.

g- przyspieszenie ziemskie (przyjmowane jako 9,81 m/s²)

Podczas eksploatacji poszczególne elementy zaczepeku kulowego powinny być utrzymane w należytnym stanie technicznym i zabezpieczone przed działaniem korozji. W czasie holowania przyczepy musi być złączona dodatkowym elastycznym złączem o odpowiedniej wytrzymałości (linka, łańcuch). W czasie eksploatacji zaczepeku kulowego należy okresowo sprawdzać połączenia śrubowe, a w przypadku poluzowania nakrętek należy je dokręcić.

MONTAŻ

Zaczepek kulowy **R-040** składa się z następujących elementów:

- | | | | |
|------------------------------------|----------|-------------------------------|----------|
| 1. Korpus | - 1 szt. | 11. Śruba M12x25 (PN/M-82105) | - 3 szt. |
| 2. Kula (ACS-6032) | - 1 szt. | 12. Śruba M12x30 (PN/M-82105) | - 1 szt. |
| 3. Gniazdo kuli (ACS) | - 1 szt. | 13. Śruba M12x40 (PN/M-82105) | - 4 szt. |
| 4. Wspornik prawy | - 1 szt. | 14. Podkładka sprężysta Ø10,2 | - 4 szt. |
| 5. Wspornik lewy | - 1 szt. | 15. Podkładka sprężysta Ø12,2 | - 8 szt. |
| 6. Podkładka | - 1 szt. | 16. Podkładka okrągła Ø10,5 | - 4 szt. |
| 7. Uchwyt gniazda elektrycznego | - 1 szt. | 17. Podkładka okrągła Ø13,0 | - 8 szt. |
| 8. Podkładka specjalna Ø30/Ø10,5x3 | - 4 szt. | 18. Nakrętka M10 | - 4 szt. |
| 9. Tulejka dystansowa Ø20/Ø12,5x70 | - 4 szt. | 19. Nakrętka M12 | - 2 szt. |
| 10. Śruba M10x100 (PN/M-82101) | - 4 szt. | | |

W celu zamontowania zaczepeku kulowego należy przestrzegać poniższego opisu:

1. Montaż zaczepeku **wymaga demontażu i podcinania zderzaka** tylnego samochodu.
2. Zdemontować zderzak tylny.

30.10.2015.

Nr kat. R-040

3. Zdjąć zaślepki z otworów montażowych na podłużnicach.
4. W podłużnicach od strony wewnętrznej umieścić tulejki dystansowe (9), następnie przyłożyć wsporniki (4, 5) do zewnętrznych stron podłużnic i skrócić śrubami M10x100 (10) wraz z podkładkami Ø30/Ø10,5x3 (8), podkładkami okrągłymi Ø10,5 (16), podkładkami sprężystymi Ø10,2 (14) i nakrętkami M10 (18) (po skręceniu uszczelnic silikonem szczeliny pomiędzy podkładkami (8) a podłużnicami).
5. Pomiędzy zamontowane wsporniki (4, 5) wsunąć korpus (1) i skrócić śrubami M12x40 (13) wraz z podkładkami okrągłymi Ø13,0 (17), podkładkami sprężystymi Ø12,2 (15) i nakrętkami M12 (19) (w przypadku występowania luzów pomiędzy korpusem (1) a wspornikami (4, 5) zastosować podkładkę dystansową (6)).
6. Do korpusu (1) dokręcić gniazdo kuli (3) i uchwyt gniazda elektrycznego (7) śrubami M12x30 (12) - 1 szt. i M12x25 (11) - 3 szt. Wraz z podkładkami sprężystymi Ø12,2 (15) i podkładkami okrągłymi Ø13,0 (17) (zgodnie ze schematem).
7. Wykonać wycięcie w zderzaku według rys. 1.
8. Zamontować zderzak do samochodu.
9. Wpiąć kulę (2) do gniazda (3) zgodnie z załączoną instrukcją.

Uwaga:

Do korpusu zaczepeku (1) może być zamontowana kula (2) o innej konstrukcji niż podano w niniejszej instrukcji pod warunkiem, że:

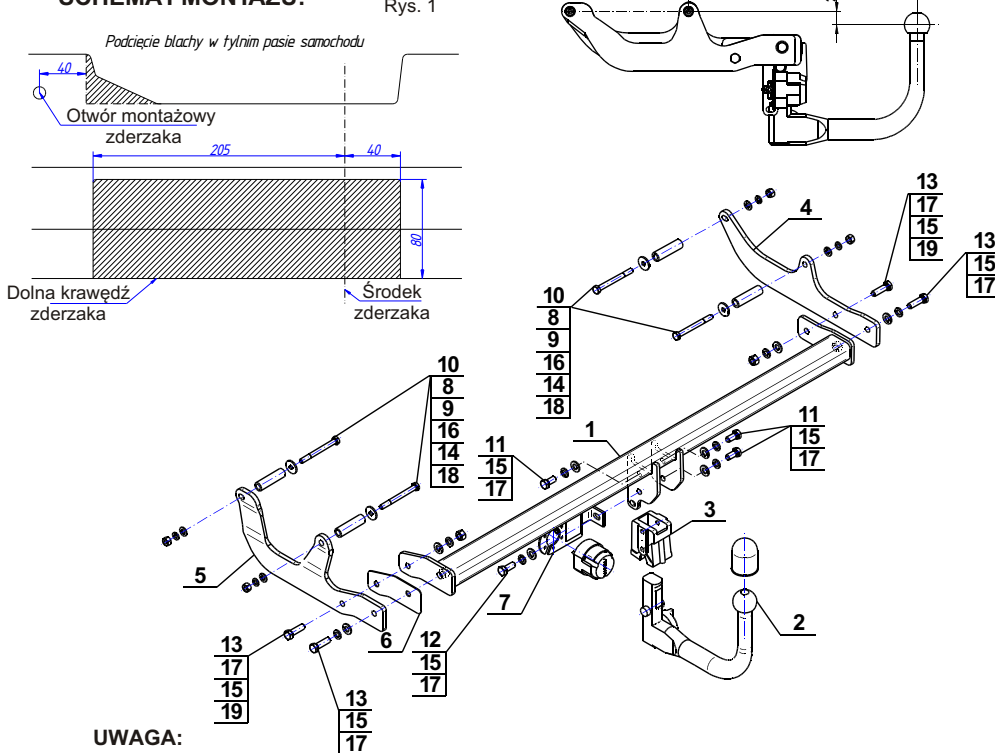
1. Zastosowana kula posiada tabliczkę znamionową z numerem homologacji.
2. Parametry D i S mają wartość większą lub równą do wartości korpusu (1).
3. Położenia środka kuli jest zgodne z rysunkiem.

Przestrzeganie niniejszej instrukcji zapewnia prawidłowy montaż i eksploatację zaczepeku kulowego R-040.

Po zamontowaniu zaczepeku kulowego **R-040** należy uzyskać wpis w dowodzie rejestracyjnym pojazdu.

UWAGA: Sprawdzać połączenia śrubowe po przejechaniu 1000 km. Kulę zawsze utrzymywać w czystości i smarować smarem stałym. Stosować osłonę kuli. Wszystkie uszkodzenia mechaniczne zaczepeku kulowego **R-040** wykluczają dalszą jego eksploatację. Uszkodzony zaczepek **nie może być naprawiany**. W przypadku nie przestrzegania opisanego sposobu montażu lub niewłaściwego jego użytkowania producent **nie ponosi odpowiedzialności** za powstałe szkody.

SCHEMAT MONTAŻU:



Nr kat. R-040

Cat. No.R-040

DESTINATION

Tow bar **R-040** is designed for towing a trailer. This ball hook has a current certification of approval authorizing the product with **e20** certification sign.

FITTING CONDITIONS

Tow bar **R-040** can be used and operated in a car with proper technical conditions of body elements. Those parts cannot be mechanically damaged. The ball hook has to be installed and operated in a car according to this instruction. All bolts and nuts in ball hook have to be screwed down with proper torque (M_0). Torque values are given below:

M8	-	25 (Nm)	M12	-	85 (Nm)
M10	-	50 (Nm)	M16	-	200 (Nm)

OPERATION CONDITIONS

The tow bar **R-040** has a rating plate describing correct and safe loads of the hook:

Typ: R-040 A50-X e20 00-1751 D = 7,5 kN S = 75 kg R = 1300 kg	Tow bar catalogue number. Tow bar class (compressing device) Tow bar certification of approval number Theoretical related force working on a ball hook Max permissible vertical load of the hook ball Max permissible load of towing trailer
--	---

D - force is calculated using the following formula:

$$D = g \times \frac{T \times R}{T + R} \text{ kN}$$

T-technically permissible maximum mass in tonnes of the towing vehicle (also towing tractors) including, if necessary, the vertical load of a centrale axle trailer.

R-technically permissible maximum mass in tonnes of the full trailer with drawgal free to move in the vertical plane or of the semi-trailer.

g-acceleration due to gravity (assumed as 9,81 m/s²)

During operating individual elements of ball hook should be kept in a proper technical condition and protected from corrosion. The trailer must be linked with an elastic joint with proper durability (cord, chain) while towing. It is necessary to check periodically bolt joints during operating the ball hook. If screws are eased, it is necessary to screw them down.

FITTING

The tow bar **R-040** is made up of the following elements:

- | | | | |
|---------------------------------|------------|-------------------------|------------|
| 1. Towbar mainframe | - 1 piece | 11. Screw M12x25 | - 3 pieces |
| 2. Tow ball (ACS-6032) | - 1 piece | 12. Screw M12x30 | - 1 piece |
| 3. Tow ball socket (ACS) | - 1 piece | 13. Screw M12x40 | - 4 pieces |
| 4. Right support | - 1 piece | 14. Spring washer Ø10,2 | - 4 pieces |
| 5. Left support | - 1 piece | 15. Spring washer Ø12,2 | - 8 pieces |
| 6. Washer | - 1 piece | 16. Round washer Ø10,5 | - 4 pieces |
| 7. Electrical socket plate | - 1 piece | 17. Round washer Ø13,0 | - 8 pieces |
| 8. Special washer Ø30/Ø10,5x3 | - 4 pieces | 18. Nut M10 | - 4 pieces |
| 9. Distance sleeve Ø20/Ø12,5x70 | - 4 pieces | 19. Nut M12 | - 2 pieces |
| 10. Screw M10x100 | - 4 pieces | | |

Please follow the installation fitting instruction below in order to ensure correct installation of the towbar:

1. Rear bumper **removing and its cutting is required**.
2. Remove the rear bumper.

30.10.2015.

Cat. No. R-040

3. Remove end caps from the factory points of stringers.
4. Place the distance sleeve (9) from the inside of stringers, then attach the supports (4, 5) to the outside of stringers and join using bolts M10x100 (10) with washers Ø30/Ø10,5x3 (8), round washers Ø10,5 (16), spring washers Ø10,2 (14) and nuts M10 (18) (After joining, seal with silicone the crack between washers (8) and stringers).
5. Attach the towbar mainframe (1) between assembled supports (4, 5) and join using bolts M12x40 (13) with round washers Ø13,0 (17), spring washers Ø12,2 (15) and nuts M12 (19) (in case of margins appears between the tow bar mainframe (1) and supports (4, 5) use the distance washer (6)).
6. Attach the tow ball socket (3) with the electrical socket (7) to the towbar mainframe (1) using bolts M12x30 (12) - 1 pc. and M12x25 (11) - 3 pcs. with spring washers Ø12,2 (15) and round washers Ø13,0 (17) (according to the drawing).
7. Make a cut in the bumper according to the fig. 1.
8. Assembly the bumper.
9. Pin in the tow ball (2) to the socket (3) according to the manual.

Caution:

Different types of (2) may be attached to the (1) only if:

1. The adapted tow has its own information label with homologation number
2. D and S values are equal or higher than (1) values.
3. Tow ball centre-point is in accordance with the drawing.

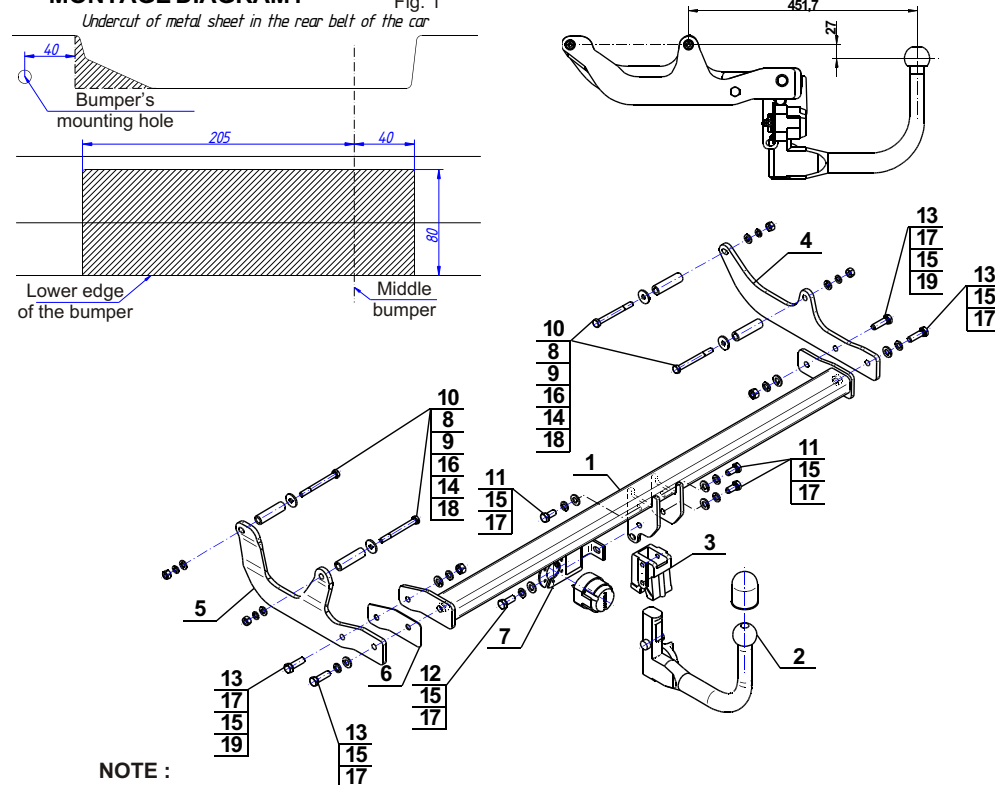
Obeying this instruction assures correct montage and the R-040 tow bar operating.

After assembling of the tow bar **R-040** you have to get entry in cars registration book.

CAUTION :

Check if all bolts and nuts are correctly tightened after 1000km. Keep tow ball clean, grease and cased. All mechanical damages of tow bar excludes its further exploitation. Damaged ball hook **cannot be repaired**. In case of braking the rules of montage or unproper usage manufacturer **do not take responsibility** for arised damages.

MONTAGE DIAGRAM :



NOTE :

Bunch of wires is not included (in total price).

Cat. No. R-040

STEINHOF Montage und Gebrauchsanleitung für die Anhängerkupplung: Renault Fluence (4D) (03/2010)

Katalognummer R-040

Verwendungsbereich

Die Anhängerkupplung **R-040** ist für das Ziehen eines Anhängers bestimmt. Die Anhängerkupplung besitzt das Prüfzeichen **e20**.

Vorbedingungen für die Montage der Anhängerkupplung

Die Anhängerkupplung **R-040** darf nur an Fahrzeugen montiert und genutzt werden, deren Karosserie in einem einwandfreien technischen Zustand ist. Die Anhängerkupplung darf nur entsprechend der folgenden Anleitungen montiert und genutzt werden.

Alle Schrauben und Muttern entsprechend dem in der folgenden Tabelle angegebenen Drehmoment (Mo) anziehen (das Drehmoment bezieht sich jeweils auf Schrauben der Festigkeitsklasse 8.8):

M8	-	25 (Nm)	M12	-	85 (Nm)
M10	-	50 (Nm)	M16	-	200 (Nm)

Nutzungsbedingungen

Die Anhängerkupplung **R-040** besitzt ein Typenschild, das die Parameter für eine ordnungsgemäße und sichere Belastung der Kupplung angibt:

Typ: R-040 A50-X 00-1751 D = 7,5 kN S = 75 kg R = 1300 kg	Katalognummer von der Anhängerkupplung Kupplungsklasse Die Homologationsnummer der Anhängerkupplung D-Wert Stützlast Max. Anhängerlast
---	---

Der D-Wert wird nach folgender Formel berechnet:

$$D = g \times \frac{T \times R}{T + R} \text{ kN}$$

T-zulässiges Gesamtgewicht des Zugfahrzeugs (oder auch eines Schleppzuges) in Tonnen; einschließlich, falls gegeben, der senkrechten Achslast des Anhängers auf die Zentralachse

R- zulässiges Gesamtgewicht eines PKW-Anhängers mit einer in der Senkrechten beweglichen Deichsel oder eines Aufliegers (in Tonnen)

g- Erdbeschleunigung (9,81 m/s²).

Während der Nutzung sind die einzelnen Kupplungsteile in einem einwandfreien technischen Zustand zu halten und vor Korrosion zu schützen. Während des Schleppvorgangs ist der Anhänger zusätzlich mit einem Seil oder einer Kette von entsprechender Stärke mit dem Zugfahrzeug zu verbinden. Während der Nutzung der Anhängerkupplung sind von Zeit zu Zeit die Verschraubungen zu überprüfen und gegebenenfalls nachzuziehen.

Montageanleitung:

Die Anhängerkupplung **R-040** besteht aus :

1. Gestell	- 1 Stück	11. Schraube M12x25	- 3 Stück
2. Kugelkupplung (ACS-6023)	- 1 Stück	12. Schraube M12x30	- 1 Stück
3. Kugelsteckdose (ACS)	- 1 Stück	13. Schraube M12x40	- 4 Stück
4. Rechte Stütze	- 1 Stück	14. Federring Ø10,2	- 4 Stück
5. Linke Stütze	- 1 Stück	15. Federring Ø12,2	- 8 Stück
6. Unterlegscheibe	- 1 Stück	16. Runde Unterlegscheibe Ø10,5	- 4 Stück
7. Steckdosenhalterung	- 1 Stück	17. Runde Unterlegscheibe Ø13,0	- 8 Stück
8. Spezielle Unterlegscheibe Ø30/Ø10,5x3	- 4 Stück	18. Mutter M10	- 4 Stück
9. Distanzhülse Ø20/Ø12,5x70	- 4 Stück	19. Mutter M12	- 2 Stück
10. Schraube M10x100	- 4 Stück		

Um die Anhängerkupplung R-040 richtig zu montieren ist folgende Beschreibung einzuhalten:

1. Die Montage der Anhängerkupplung erfordert Anschnitt und Demontage der hinteren Stoßstange.

- Die hintere Stoßstange demontieren.
- Die Verschlussstopfen aus den Öffnungen in den Längsträgern entfernen.
- In den Längsträgern, von innen, die Distanzhülsen (9) platzieren, die Stützen (4, 5) an die Außenseiten der Längsträger anlegen und mit den Schrauben M10x100 (10), den speziellen Unterlegscheiben Ø30/Ø10,5x3 (8), den runden Unterlegscheiben Ø10,5 (16) und den Federringen Ø10,2 (14), den Muttern M10 (18) verschrauben. (Nach dem Verschrauben die Spalten zwischen den Unterlegscheiben (8) und den Längsträgern mit Silikon abdichten.
- Zwischen die montierten Stützen (4, 5) das Gestell (1) schieben und mit den Schrauben M12x40 (13), den runden Unterlegscheiben Ø13,0 (17), den Federringen Ø12,2 (15) und den Muttern M12 (19) verschrauben. Falls die Lockerungen zwischen dem Gestell (1) und den Stützen (4, 5) auftreten, die Distanzhülse (6) anwenden.
- An das Gestell (1) die Kugel Steckdose (3) und die Steckdosenhalterung (7) mit den Schrauben M12x30 (12) - 1 Stück und M12x25 (11) - 3 Stück, den Federringen Ø12,2 (15), den runden Unterlegscheiben Ø13,0 (17) nach Schema anschrauben.
- Die Stoßstange an den Wagen anlegen, die Größe des Anschnitts markieren und den Anschnitt im unterem Teil ausführen.
- Die Stoßstange montieren.
- Die Kugel (2) in die Steckdose (3) nach der Gebrauchsanweisung stecken.

Achtung:

An das Gestell (1) der Kugelkupplung, kann eine Kugel (2) von anderer Konstruktion als in obiger Gebrauchsanleitung montiert werden, unter der Bedingung:

- Die verwendete Kugel besitzt ein Kennzeichenschild mit der Bauartzulassung.
- Die Parameter D und S haben eine größere oder die gleiche Wert als die vom Gestell (1).
- Die Lage der Kugelmittle ist mit dem Muster übereinstimmend.

Die Einhaltung vorliegender Gebrauchsanleitung versichert richtige Montage Und Nutzung der Anhängerkupplung R-040.

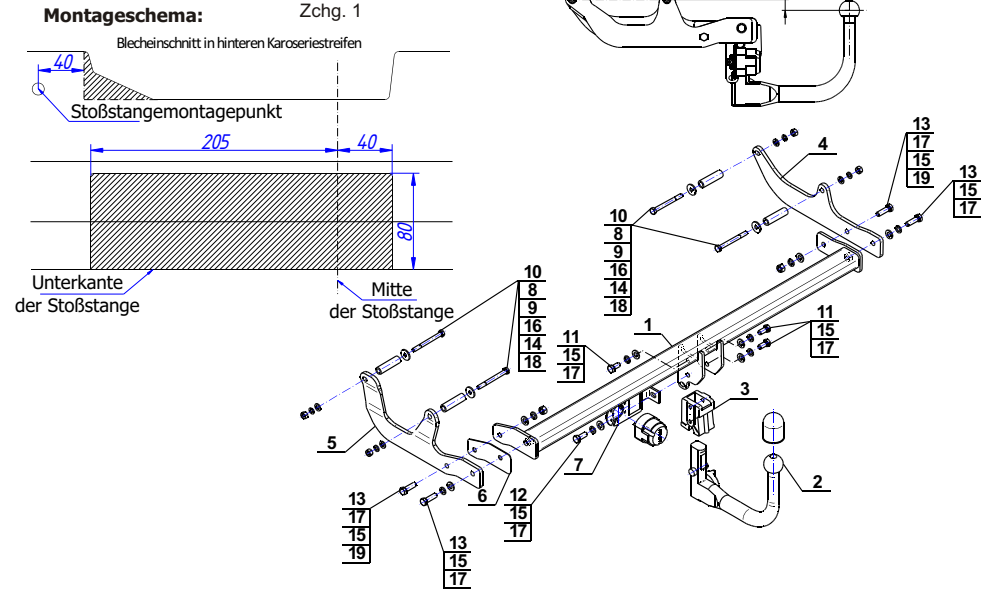
Montage der Anhängerkupplung R-040 soll ins Fahrzeugschein eingetragen werden.

Achtung: Nach 1000 km sind die Schraubverbindungen nachzuprüfen. Die Kugel ist sauber einzuhalten und mit Schmierfett einzuschmieren. Eine Kugelschutz ist zu verwenden.

Alle mechanischen Beschädigungen der Anhängerkupplung R-040 schließen weitere Nutzung aus.

Die beschädigte Anhängerkupplung ist nicht reparierbar. Sollte die Art der Montage nicht eingehalten oder falsch genutzt werden, übernimmt der Hersteller keine Verantwortung für entstandenen Schaden.

Montageschema:



Achtung: Im Preis der Anhängerkupplung ist kein Elektrosatz enthalten.

Die Anhängerkupplung muss nicht beim TÜV vorgeführt werden, da diese mit dem Zeichen e20 ausgezeichnet ist, es sei denn, dass aktuelle Vorschriften es anders bestimmen. Diese Montageanleitung dient als ABE und muss mit den Fahrzeugpapieren mitgeführt werden.



ahkupplungen.de