

STEINHOF INSTRUKCJA MONTAŻU I EKSPLOATACJI ZACZEPU KULOWEGO DO SAMOCHODU: Renault Clio III Grandtour

(2008 -)

Nr kat. R-024

PRZEZNACZENIE
Zaczepek kulowy R-024 jest przeznaczony do holowania przyczepy. Zaczepek ten posiada aktualne Świadectwo Homologacji uprawniające do oznaczenia wyrobu znakiem homologacji E20.

WARUNKI MONTAŻU
Zaczepek kulowy R-024 może być używany i eksploatowany w samochodzie o właściwym stanie technicznym elementów nadwozia. Zaczepek musi być zamontowany i eksploatowany w samochodzie zgodnie z niniejszą instrukcją. Wszystkie śruby i nakrętki występujące w zaczepie kulowym muszą być dokręcone odpowiednim momentem obrotowym (M₀) o wartościach podanych w poniższej tabeli (dla śrub w klasie 8.8):

M8	-	25 (Nm)	M12	-	85 (Nm)
M10	-	50 (Nm)	M16	-	200 (Nm)

WARUNKI EKSPLOATACJI
Zaczepek kulowy R-024 posiada tabliczkę znamionową określającą prawidłowe i bezpieczne obciążenie zaczepu, tj.:

Typ: R-024 A50-X E20 55R-01 3453 D = 7,7 kN S = 75 kg R = 1200 kg	Numer katalogowy zaczepu kulowego Klasa zaczepu kulowego (urządzenia sprzęgającego) Nr świadectwa Homologacji zaczepu kulowego Teoretyczna siła odniesienia działająca na zaczep kulowy Max. dopuszczalne obciążenie pionowe kuli zaczepu Max. dopuszczalne obciążenie holowanej przyczepy
--	---

Siłę D wylicza się ze wzoru:

$$D = g \times \frac{T \times R}{T + R} \text{ kN}$$

T-technicznie dopuszczalna maksymalna masa, w tonach, pojazdu ciągnącego (także ciągników holujących) łącznie, jeśli występuje, z obciążeniem pionowym przyczepy z osi centralną.
R-technicznie dopuszczalna maksymalna masa, w tonach, przyczepy samochodowej z dyszlem ruchomym w płaszczyźnie pionowej lub naczepy.
g- przyspieszenie ziemskie (przyjmowane jako 9,81 m/s²)

Podczas eksploatacji poszczególne elementy zaczepu kulowego powinny być utrzymane w należywym stanie technicznym i zabezpieczone przed działaniem korozji. W czasie holowania przyczepa musi być złączona dodatkowym elastycznym złączem o odpowiedniej wytrzymałości (linka, łańcuch). W czasie eksploatacji zaczepu kulowego należy okresowo sprawdzać połączenia śrubowe, a w przypadku poluzowania nakrętek należy je dokręcić.

- MONTAŻ**
Zaczepek kulowy R-024 składa się z następujących elementów:
- | | |
|---|---|
| 1. Korpus - 1 szt. | 10. Śruba M10x100 (PN/M-82101) - 2 szt. |
| 2. Kula - 1 szt. | 11. Śruba M12x35 (PN/M-82105) - 4 szt. |
| 3. Wspornik prawy - 1 szt. | 12. Śruba M12x65 (PN/M-82101) - 2 szt. |
| 4. Wspornik lewy - 1 szt. | 13. Podkładka sprężysta Ø10,2 - 4 szt. |
| 5. Uchwyt gniazda elektrycznego - 1 szt. | 14. Podkładka sprężysta Ø12,2 - 6 szt. |
| 6. Tulejka Ø21,3/Ø16,1/63 - 2 szt. | 15. Podkładka okrągła Ø13,0 - 6 szt. |
| 7. Tulejka Ø21,3/Ø16,1/69 - 2 szt. | 16. Nakrętka M10 - 4 szt. |
| 8. Podkładka specjalna Ø30/Ø10,5x3 - 8 szt. | 17. Nakrętka M12 - 4 szt. |
| 9. Śruba M10x90 (PN/M-82101) - 2 szt. | |

30.10.2015. Nr kat. R-024

W celu zamontowania zaczepu kulowego należy przestrzegać poniższego opisu:

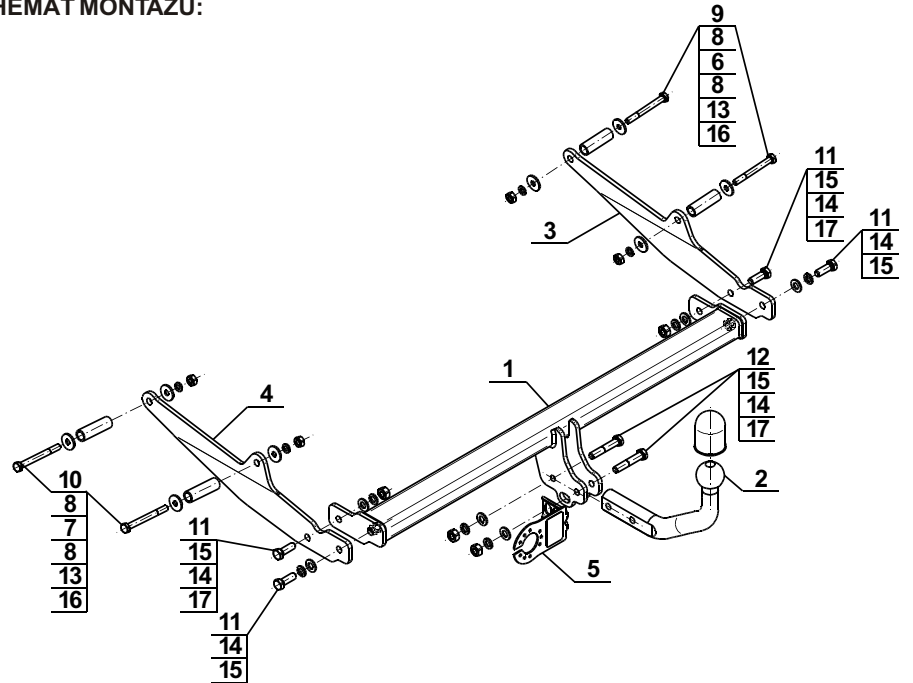
1. Montaż zaczepu nie wymaga demontażu ani podcinania zderzaka tylnego samochodu.
2. Z prawej i lewej strony odkręcić plastikowe osłony.
3. Opuścić tłumik oraz koło zapasowe.
4. Usunąć naddatki masy uszczelniającej z powierzchni montażowych.
5. Od zewnętrznej strony prawej podłużnicy w otworach montażowych umieścić tulejki dystansowe Ø21,3/Ø16,1x63 (6) wraz ze śrubami M10x90 (9) i podkładkami Ø30/Ø10,5x3 (8).
6. Od zewnętrznej strony lewej podłużnicy w otworach montażowych umieścić tulejki dystansowe Ø21,3/Ø16,1x69 (7) wraz ze śrubami M10x100 (10) i podkładkami Ø30/Ø10,5x3 (8).
7. Od wewnętrznych stron podłużnic na wystające śruby przyłożyć odpowiednio wsporniki (3 i 4) i skrócić za pomocą nakrętek M10 (16) wraz z podkładkami Ø30/Ø10,5x3 (8) i podkładkami sprężystymi Ø10,2 (13).
8. Pomiedzy zamontowane wsporniki (3,4) wsunąć korpus (1) i skrócić śrubami M12x35 (11) wraz z podkładkami okrągłymi Ø13 (15), podkładkami sprężystymi Ø12,2 (14) i nakrętkami M12 (17).
9. Zawiesić tłumik oraz koło zapasowe.
10. Zakręcić plastikowe osłony z prawej i lewej strony.
11. Do korpusu (1) dokręcić kulę (2) i uchwyt gniazda elektrycznego (5) śrubami M12x65 (12) wraz z podkładkami okrągłymi Ø13 (15), podkładkami sprężystymi Ø12,2 (14) i nakrętkami M12 (17).

Przestrzeganie niniejszej instrukcji zapewnia prawidłowy montaż i eksploatację zaczepu kulowego R-024.

Po zamontowaniu zaczepu kulowego R-024 należy uzyskać wpis w dowodzie rejestracyjnym pojazdu.

UWAGA: Sprawdzać połączenia śrubowe po przejechaniu 1000 km. Kulę zawsze utrzymywać w czystości i smarować smarem stałym. Stosować osłonę kuli. Wszystkie uszkodzenia mechaniczne zaczepu kulowego R-024 wykluczają dalszą jego eksploatację. Uszkodzony zaczep **nie może być naprawiany**. W przypadku nie przestrzegania opisanego sposobu montażu lub niewłaściwego jego użytkowania producent **nie ponosi odpowiedzialności** za powstałe szkody.

SCHEMAT MONTAŻU:



UWAGA: Cena zaczepu kulowego nie obejmuje wiązki elektrycznej. Nr kat. R-024

STEINHOF TOW BAR FOR Renault Clio III Grandtour

(2008 -)
FITTING AND OPERATION MANUAL

Cat. No.R-024

DESTINATION
Tow bar R-024 is designed for towing a trailer. This ball hook has a current certification of approval authorizing the product with E20 certification sign.

FITTING CONDITIONS
Tow bar R-024 can be used and operated in a car with proper technical conditions of body elements. Those parts cannot be mechanically damaged. The ball hook has to be installed and operated in a car according to this instruction. All bolts and nuts in ball hook have to be screwed down with proper torque (M₀). Torque values are given below:

M8	-	25 (Nm)	M12	-	85 (Nm)
M10	-	50 (Nm)	M16	-	200 (Nm)

OPERATION CONDITIONS
The tow bar R-024 has a rating plate describing correct and safe loads of the hook:

Typ: R-024 A50-X E20 55R-01 3453 D = 7,7 kN S = 75 kg R = 1200 kg	Tow bar catalogue number Tow bar class (compressing device) Tow bar certification of approval number Theoretical related force working on a ball hook Max permissible vertical load of the hook ball Max permissible load of towing trailer
--	--

D-force is calculated using the following formula:

$$D = g \times \frac{T \times R}{T + R} \text{ kN}$$

T-technically permissible maximum mass in tonnes of the towing vehicle (also towing tractors) including, if necessary, the vertical load of a centrale axle trailer.
R-technically permissible maximum mass in tonnes of the full trailer with drawbar free to move in the vertical plane or of the semi-trailer.
g-acceleration due to gravity (assumed as 9,81 m/s²)

During operating individual elements of ball hook should be kept in a proper technical condition and protected from corrosion. The trailer must be linked with an elastic joint with proper durability (cord, chain) while towing. It is necessary to check periodically bolt joints during operating the ball hook. If screws are eased, it is necessary to screw them down.

- FITTING**
The tow bar R-024 is made up of the following elements:
- | | |
|--|------------------------------------|
| 1. Towbar mainframe - 1 piece | 10. Screw M10x100 - 2 pieces |
| 2. Tow ball - 1 piece | 11. Screw M12x35 - 4 pieces |
| 3. Right support - 1 piece | 12. Screw M12x65 - 2 pieces |
| 4. Left support - 1 piece | 13. Spring washer Ø10,2 - 4 pieces |
| 5. Electrical socket plate - 1 piece | 14. Spring washer Ø12,2 - 6 pieces |
| 6. Sleeve Ø21,3/Ø16,1/63 - 2 pieces | 15. Round washer Ø13,0 - 6 pieces |
| 7. Sleeve Ø21,3/Ø16,1/69 - 2 pieces | 16. Nut M10 - 4 pieces |
| 8. Special washer Ø30/Ø10,5x3 - 8 pieces | 17. Nut M12 - 4 pieces |
| 9. Screw M10x90 - 2 pieces | |

30.10.2015. Cat. No. R-024

Please follow the installation fitting instruction below in order to ensure correct installation of the towbar:

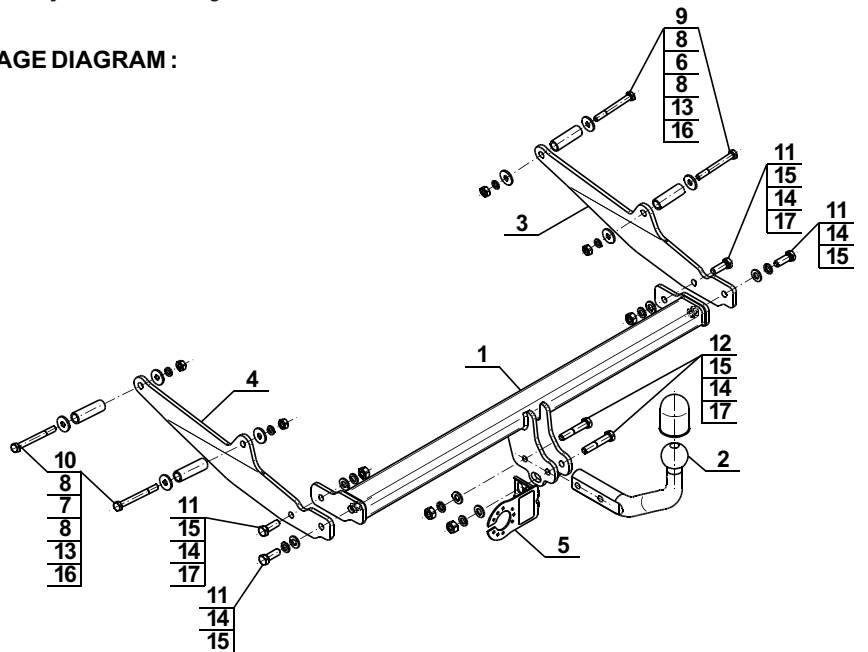
1. Rear bumper removing and cutting is not required.
2. Unscrew the plastic covers from right and left side.
3. Lower the silencer and the spare wheel.
4. Remove the excess sealing compound from the mounting surfaces.
5. Place the spacer sleeves Ø21,3/Ø16,1x63 (6) together with bolts M10x90 (9) and washers Ø30/Ø10,5x3 (8) in the mounting holes from the external sides of right stringer.
6. Place the spacer sleeves Ø21,3/Ø16,1x69 (7) together with bolts M10x100 (10) and washers Ø30/Ø10,5x3 (8) in the mounting holes from the external sides of left stringer.
7. Put the supports (3, 4) on protruding bolts from the internal sides of the stringers and screw with the use of nuts M10 (16) together with washers Ø30/Ø10,5x3 (8) and spring washers Ø10,2 (13).
8. Insert the corps (1) between installed supports (3,4) and screw using bolts M12x35 (11) together with round washers Ø13 (15), spring washers Ø12,2 (14) and nuts M12 (17).
9. Hang on the silencer and the spare wheel.
10. Screw on the plastic covers from right and left side.
11. Tighten the ball of tow bar (2) and electrical (5) outlet handle to the corps (1) using bolts M12x65 (12) together with round washers Ø13 (15), spring washers Ø12,2 (14) and nuts M12 (17).

Obeying this instruction assures correct montage and the R-024 tow bar operating.

After assembling of the tow bar R-024 you have to get entry in cars registration book.

CAUTION:
Check if all bolts and nuts are correctly tightened after 1000km. Keep tow ball clean, grease and cased. All mechanical damages of tow bar excludes its further exploitation. Damaged ball hook **cannot be repaired**. In case of braking the rules of montage or unproper usage manufacturer **do not take responsibility** for arised damages.

MONTAGE DIAGRAM:



NOTE: Bunch of wires is not included (in total price). Cat. No. R-024

Verwendungsbereich

Die Anhängerkupplung **R-024** ist für das Ziehen eines Anhängers bestimmt. Die Anhängerkupplung besitzt das Prüfzeichen **E20**.

Vorbedingungen für die Montage der Anhängerkupplung

Die Anhängerkupplung **R-024** darf nur an Fahrzeugen montiert und genutzt werden, deren Karosserie in einem einwandfreien technischen Zustand ist. Die Anhängerkupplung darf nur entsprechend der folgenden Anleitungen montiert und genutzt werden.

Alle Schrauben und Muttern entsprechend dem in der folgenden Tabelle angegebenen Drehmoment (Mo) anziehen (das Drehmoment bezieht sich jeweils auf Schrauben der Festigkeitsklasse 8.8):

M8	-	25 (Nm)	M12	-	85 (Nm)
M10	-	50 (Nm)	M16	-	200 (Nm)

Nutzungsbedingungen

Die Anhängerkupplung **R-024** besitzt ein Typenschild, das die Parameter für eine ordnungsgemäße und sichere Belastung der Kupplung angibt:

Typ: R-024 A50-X E20 55R-01 3453 D = 7,7 kN S = 75 kg R = 1200 kg	Katalognummer von der Anhängerkupplung Kupplungsklasse Die Homologationsnummer der Anhängerkupplung D-Wert Stützlast Max. Anhängerlast
---	---

Der D-Wert wird nach folgender Formel berechnet:

$$D = g \times \frac{T \times R}{T + R} \text{ kN}$$

T-zulässiges Gesamtgewicht des Zugfahrzeugs (oder auch eines Schleppzuges) in Tonnen; einschließlich, falls gegeben, der senkrechten Achslast des Anhängers auf die Zentralachse

R- zulässiges Gesamtgewicht eines PKW-Anhängers mit einer in der Senkrechten beweglichen Deichsel oder eines Aufliegers (in Tonnen)

g- Erdbeschleunigung (9,81 m/s²).

Während der Nutzung sind die einzelnen Kupplungsteile in einem einwandfreien technischen Zustand zu halten und vor Korrosion zu schützen. Während des Schleppvorgangs ist der Anhänger zusätzlich mit einem Seil oder einer Kette von entsprechender Stärke mit dem Zugfahrzeug zu verbinden. Während der Nutzung der Anhängerkupplung sind von Zeit zu Zeit die Verschraubungen zu überprüfen und gegebenenfalls nachzuziehen.

Montageanleitung:

Die Anhängerkupplung **R-024** besteht aus :

1. Gestell	- 1 Stück	10. Schraube M10x100	- 2 Stück
2. Kupplungskugel	- 1 Stück	11. Schraube M12x35	- 4 Stück
3. Rechte Stütze	- 1 Stück	12. Schraube M12x65	- 2 Stück
4. Linke Stütze	- 1 Stück	13. Federring Ø10,2	- 4 Stück
5. Steckdosenhalterung	- 1 Stück	14. Federring Ø12,2	- 6 Stück
6. Distanzhülse Ø21,3/Ø16,1x63	- 2 Stück	15. Runde Unterlegscheibe Ø13,0	- 6 Stück
7. Distanzhülse Ø21,3/Ø16,1x69	- 2 Stück	16. Mutter M10	- 4 Stück
8. Spezielle Unterlegscheibe Ø30/Ø10,5x3	- 8 Stück	17. Mutter M12	- 4 Stück
9. Schraube M10x90	- 2 Stück		

Um die Anhängerkupplung R-024 richtig zu montieren ist folgende Beschreibung einzuhalten:

1. Die Montage der Anhängerkupplung erfordert keinen Anschnitt und keine Demontage der hinteren Stoßstange.
2. Rechts und links die Plastikschutzhauben abschrauben.
3. Den Auspufftopf und den Ersatzrad entfernen.
4. Den Übermaß von der Abdichtungsmasse aus der Montageoberfläche entfernen.
5. Von außen des rechten Längsträgers, in den Montageöffnungen, die Distanzhülsen Ø21,3/Ø16,1x63 (6) mit den Schrauben M10x90 (9), den Unterlegscheiben Ø30/Ø10,5x3 (8) platzieren.
6. Von Außen des linken Längsträgers, in den Montageöffnungen, die Distanzhülsen Ø21,3/Ø16,1x69 (7), mit den Schrauben M10x100 (10) und den Unterlegscheiben Ø30/Ø10,5x3 (8) platzieren.
7. Von innen der Längsträger, auf die herausragenden Schrauben, die Stützen (3, 4) anlegen und mit den Muttern M10 (16), den Unterlegscheiben Ø30/Ø10,5x3 (8) und den Federringen Ø10,2 (13) verschrauben.
8. Zwischen die montierten Stützen (3, 4) das Gestell (1) schieben und mit den Schrauben M12x35 (11), den runden Unterlegscheiben Ø13,0 (15), den Federringen Ø12,2 (14) und den Muttern M12 (17) verschrauben.
9. Den Auspufftopf und den Ersatzrad einbauen.
10. Die Plastikschutzhauben rechts und links zudrehen.
11. An das Gestell (1) die Kugel (2) und die Steckdosenhalterung (5) mit den Schrauben M12x35 (12), den Unterlegscheiben anschrauben.

Die Einhaltung vorliegender Gebrauchsanleitung versichert richtige Montage Und Nutzung der Anhängerkupplung R-024.

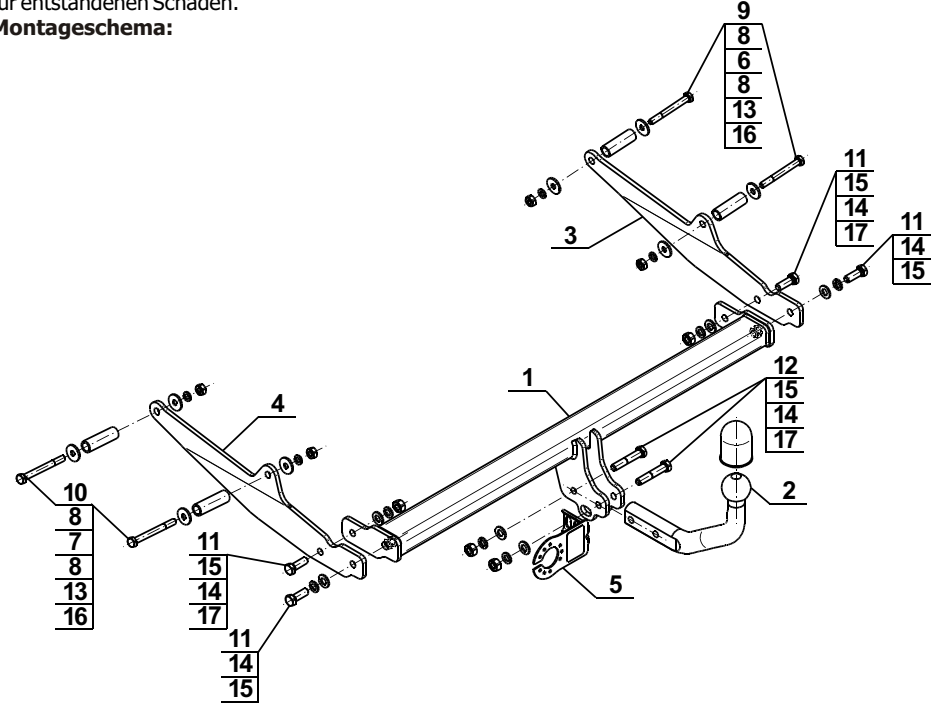
Montage der Anhängerkupplung **R-024** soll ins Fahrzeugschein eingetragen werden.

Achtung: Nach 1000 km sind die Schraubverbindungen nachzuprüfen. Die Kugel ist sauber einzuhalten und mit Schmierfett einzuschmieren. Eine Kugelschutz ist zu verwenden.

Alle mechanischen Beschädigungen der Anhängerkupplung **R-024** schließen weitere Nutzung aus.

Die beschädigte Anhängerkupplung ist nicht reparierbar. Sollte die Art der Montage nicht eingehalten oder falsch genutzt werden, übernimmt der Hersteller keine Verantwortung für entstandenen Schaden.

Montageschema:



Achtung: Im Preis der Anhängerkupplung ist kein Elektrosatz enthalten.

Die Anhängerkupplung muss nicht beim TÜV vorgeführt werden, da diese mit dem Zeichen E20 ausgezeichnet ist, es sei denn, dass aktuelle Vorschriften es anders bestimmen. Diese Montageanleitung dient als ABE und muss mit den Fahrzeugpapieren mitgeführt werden.



ahkupplungen.de