

INSTRUKCJA MONTAŻU I EKSPLOATACJI ZACZEPU KULOWEGO DO: PEUGEOT 407 (4D) (2004 - 2011)

Nr kat. P-041

PRZEZNACZENIE

Zaczepek kulowy **P-041** do samochodu jest przeznaczony do holowania przyczepy. Zaczepek ten posiada aktualne Świadczenie Homologacji uprawniające do oznaczenia wyrobu znakiem homologacji **E20**.

WARUNKI MONTAŻU

Zaczepek kulowy **P-041** może być używany i eksploatowany w samochodzie o właściwym stanie technicznym elementów nadwozia. Zaczepek musi być zamontowany i eksploatowany w samochodzie zgodnie z niniejszą instrukcją.

Wszystkie śruby i nakrętki występujące w zaczepek kulowym muszą być dokręcone odpowiednim momentem obrotowym (Mo) o wartościach podanych w poniższej tabeli (dla śrub w klasie 8.8):

M8	-	25 (Nm)	M12	-	85 (Nm)
M10	-	50 (Nm)	M16	-	200 (Nm)

WARUNKI EKSPLOATACJI

Zaczepek kulowy **P-041** posiada tabliczkę znamionową określającą prawidłowe i bezpieczne obciążenie zaczepeku, tj.:

Typ: P-041	Numer katalogowy zaczepeku kulowego
A50-X	Klasa zaczepeku kulowego (urządzenia sprzęgającego)
(E20) 55R-01 3534	Nr świadectwa Homologacji zaczepeku kulowego
D = 9,1 kN	Teoretyczna siła odniesienia działająca na zaczepek kulowy
S = 75 kg	Max. dopuszczalne obciążenie pionowe kuli zaczepeku
R = 1600 kg	Max. dopuszczalne obciążenie holowanej przyczepy

Siłę D wylicza się ze wzoru:

$$D = g \times \frac{T \times R}{T + R} \text{ kN}$$

T-technicznie dopuszczalna maksymalna masa, w tonach, pojazdu ciągnącego (także ciągników holujących) łącznie, jeśli występuje, z obciążeniem pionowym przyczepy z osią centralną.

R-technicznie dopuszczalna maksymalna masa, w tonach, przyczepy samochodowej z dyszlem ruchomym w płaszczyźnie pionowej lub naczepy.

g- przyspieszenie ziemskie (przyjmowane jako 9,81 m/s²)

Podczas eksploatacji poszczególne elementy zaczepeku kulowego powinny być utrzymane w należywym stanie technicznym i zabezpieczone przed działaniem korozji. W czasie holowania przyczepy musi być złączona dodatkowym elastycznym złączem o odpowiedniej wytrzymałości (linka, łańcuch). W czasie eksploatacji zaczepeku kulowego należy okresowo sprawdzać połączenia śrubowe, a w przypadku poluzowania nakrętek należy je dokręcić.

MONTAŻ

Zaczepek kulowy **P-041** do samochodu składa się z następujących elementów.

- | | | | |
|-----------------------------------|----------|------------------------------|----------|
| 1. Korpus | - 1 szt. | 10. Śruba M12x25 | - 4 szt. |
| 2. Kula (ACS-2031 / TERWA 30852) | - 1 szt. | 11. Śruba M12x35 | - 4 szt. |
| 3. Gniazdo kuli | - 1 szt. | 12. Podkładka sprężysta 8,2 | - 8 szt. |
| 4. Wzmocnienie prawe | - 1 szt. | 13. Podkładka sprężysta 10,2 | - 2 szt. |
| 5. Wzmocnienie lewe | - 1 szt. | 14. Podkładka sprężysta 12,2 | - 8 szt. |
| 6. Uchwyt gniazda elektrycznego | - 1 szt. | 15. Podkładka okrągła 8,4 | - 8 szt. |
| 7. Podkładka specjalna 30/ 10,5x3 | - 2 szt. | 16. Podkładka okrągła 13,0 | - 8 szt. |
| 8. Śruba M8x40 | - 8 szt. | 17. Nakrętka M12 | - 4 szt. |
| 9. Śruba M10x35 | - 2 szt. | | |

W celu zamontowania zaczepeku kulowego należy przestrzegać poniższego opisu:

1. Montaż zaczepeku kulowego **wymaga podcinania** zderzaka tylnego samochodu.
2. Zdemontować zderzak tylny samochodu (usunąć plastikowy element z prawej strony zderzaka).
3. Odkręcić wzmocnienie zderzaka.
4. Przyłożyć korpus (1) do pasa tylnego, następnie wzmocnienie zderzaka i skrócić razem z pasem tylnym za pomocą śrub M8x40 (8) wraz z podkładkami sprężystymi 8,2 (12) i podkładkami okrągłymi 8,4 (15).
5. Przykręcić wzmocnienie prawe (4) i lewe (5) do podłużnic za pomocą śrub M10x35 (9) wraz z podkładkami sprężystymi 10,2 (13) oraz podkładkami specjalnymi 30/ 10,5x3 (7), a do korpusu (1) za pomocą śrub M12x35 (11) wraz z podkładkami okrągłymi 13,0 (16) podkładkami sprężystymi 12,2 (14) oraz nakrętkami M12 (17).
6. Wyznaczyć i wykonać wycięcie w zderzaku.
7. Przykręcić zderzak tylny do samochodu.
8. Do korpusu (1) dokręcić gniazdo kuli (3) i uchwyt gniazda elektrycznego (6) śrubami M12x25 (10) wraz z podkładkami sprężystymi Ø12,2 (14) i podkładkami okrągłymi Ø13,0 (16).
9. Wpiąć kulę (2) do gniazda (3) zgodnie z załączoną instrukcją.

Uwaga:

Do korpusu zaczepeku (1) może być zamontowana kula (2) o innej konstrukcji niż podano w niniejszej instrukcji pod warunkiem, że:

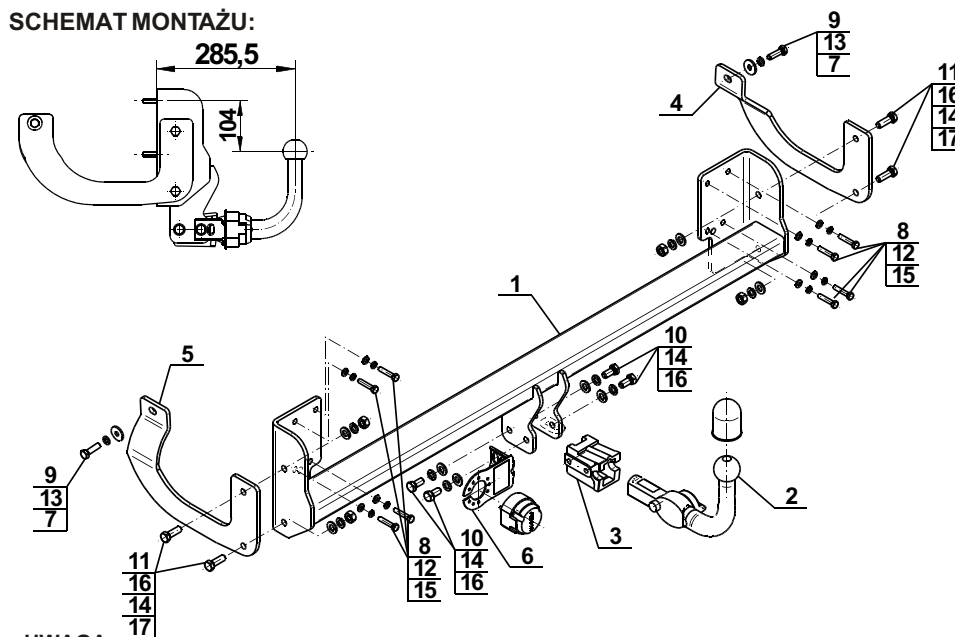
1. Zastosowana kula posiada tabliczkę znamionową z numerem homologacji.
2. Parametry D i S mają wartość większą lub równą od wartości korpusu (1).
3. Położenia środka kuli jest zgodne z rysunkiem.

Przestrzeganie niniejszej instrukcji zapewnia prawidłowy montaż i eksploatację zaczepeku kulowego P-041.

Po zamontowaniu zaczepeku kulowego **P-041** należy uzyskać wpis w **dowodzie rejestracyjnym** pojazdu.

UWAGA: Sprawdzać połączenia śrubowe po przejechaniu 1000 km. Kulę zawsze utrzymywać w czystości i smarować smarem stałym. Stosować osłonę kuli. Wszystkie uszkodzenia mechaniczne zaczepeku kulowego **P-041** wykluczają dalszą jego eksploatację. Uszkodzony zaczepek **nie może być naprawiany**. W przypadku nie przestrzegania opisanego sposobu montażu lub niewłaściwego jego użytkowania producent **nie ponosi odpowiedzialności** za powstałe szkody.

SCHEMAT MONTAŻU:



UWAGA:

Cena zaczepeku kulowego nie obejmuje wiązki elektrycznej.

TOW BAR PEUGEOT 407 (4D) (2004 - 2011) FITTING AND OPERATION MANUAL.

Cat. No.P-041

DESTINATION

Tow bar **P-041** is designed for towing a trailer. This ball hook has a current certification of approval authorizing the product with **E20** certification sign.

FITTING CONDITIONS

Tow bar **P-041** can be used and operated in a car with proper technical conditions of body elements. Those parts cannot be mechanically damaged. The ball hook has to be installed and operated in a car according to this instruction. All bolts and nuts in ball hook have to be screwed down with proper torque (Mo). Torque values are given below:

M8	-	25 (Nm)	M12	-	85 (Nm)
M10	-	50 (Nm)	M16	-	200 (Nm)

OPERATION CONDITIONS

The tow bar **P-041** has a rating plate describing correct and safe loads of the hook:

Typ: P-041	Tow bar catalogue number.
A50-X	Tow bar class (compressing device)
E20 55R-01 3534	Tow bar certification of approval number
D = 9,1 kN	Teoretical related force working on a ball hook
S = 75 kg	Max permissible vertical load of the hook ball
R = 1600 kg	Max permissible load of towing trailer

D - force is calculated using the following formula:

$$D = g \times \frac{T \times R}{T + R} \text{ kN}$$

T-technically permissible maximum mass in tonnes of the towing vehicle (also towing tractors) including, if necessary, the vertical load of a centrale axle trailer.
R-technically permissible maximum mass in tonnes of the full trailer with drawgal free to move in the vertical plane or of the semi-trailer.
g-acceleration due to gravity (assumed as 9,81 m/s²)

During operating individual elements of ball hook should be kept in a proper technical condition and protected from corrosion. The trailer must be linked with an elastic joint with proper durability (cord, chain) while towing. It is necessary to check periodically bolt joints during operating the ball hook. If screws are eased, it is necessary to screw them down.

FITTING

The tow bar **P-041** is made up of the following elements:

- | | | | |
|--------------------------------------|------------|------------------------|------------|
| 1. Towbar mainframe | - 1 piece | 10. Bolt M12x25 | - 4 pieces |
| 2. Tow ball (ACS-2031 / TERWA 30852) | - 1 piece | 11. Bolt M12x35 | - 4 pieces |
| 3. Tow ball socket | - 1 piece | 12. Spring washer 8,2 | - 8 pieces |
| 4. Right strengthening | - 1 piece | 13. Spring washer 10,2 | - 2 pieces |
| 5. Left strengthening | - 1 piece | 14. Spring washer 12,2 | - 8 pieces |
| 6. Electrical plate | - 1 piece | 15. Round washer 8,4 | - 8 pieces |
| 7. Special washer 30/ 10,5x3 | - 2 pieces | 16. Round washer 13,0 | - 8 pieces |
| 8. Bolt M8x40 | - 8 pieces | 17. Nut M12 | - 4 pieces |
| 9. Bolt M10x35 | - 2 pieces | | |

Follow the general directions in order to fit **P-041** tow bar properly

1. Rear bumper cutting is required.
2. Remove the rear bumper of the car (remove the plastic element from the right side of bumper).
3. Remove the bumper strengthening.
4. Put (1) to the back panel, next put the bumper strengthening and attach to the back panel using bolts M8x40 (8) with spring washers 8,2 (12) and round washers 8,4 (15).
5. Attach right and left strengthenings (4, 5) to the chassis side members using bolts M10x35 (9) with spring washers 10,2 (13) and special washers 30/ 10,5x3 (7) and attach to the towbar mainframe (1) using bolts M12x35 (11) with round washers 13,0 (16), spring washers 12,2 (14) and nuts M12 (17).
6. Determine and execute the cut in the bumper.
7. Refit the rear bumper to the car.
8. Tighten the tow ball socket (3) and electrical plate (6) to the towbar mainframe (1) using bolts M12x25 (10) with spring washers Ø12,2 (14), round washers Ø13,0 (16).
9. Put ball (2) to the socket (3) in accordance with attached instruction.

Caution:

Different types of (2) may be attached to the (1) only if:

1. The adapted tow has its own information label with homologation number
2. D and S values are equal or higher than (1) values.
3. Tow ball centre-point is in accordance with the drawing

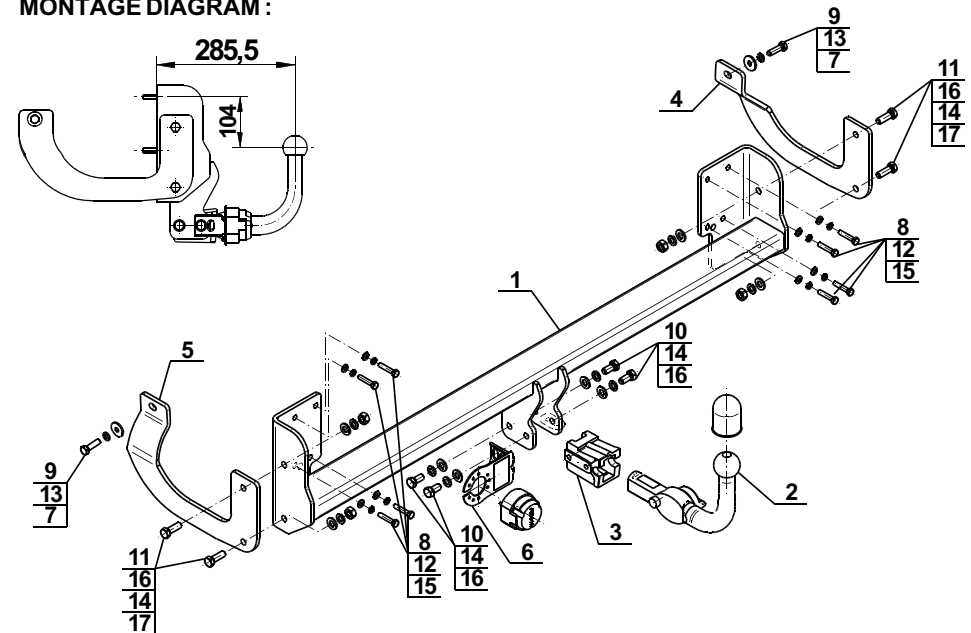
Obeying this instruction assures correct montage and the P-041 tow bar operating.

After assembling of the tow bar **P-041** you have to get entry in cars **registration book**.

CAUTION:

Check if all bolts and nuts are correctly tightened after 1000km. Keep tow ball clean, grease and cased. All mechanical damages of tow bar excludes its further exploitation. Damaged ball hook **cannot be repaired**. In case of braking the rules of montage or unproper usage manufacturer **do not take responsibility** for arised damages.

MONTAGE DIAGRAM:



Bunch of wires is not included (in total price).



ahkupplungen.de