

STEINHOF INSTRUKCJA MONTAŻU I EKSPLOATACJI
ZACZEPU KULOWEGO DO SAMOCHODU:
Opel Corsa E (3/5D)
(2014 -)



PRZEZNACZENIE

Przed przystąpieniem do montażu zaczepu kulowego należy sprawdzić w instrukcji obsługi oraz dowodzie rejestracyjnym pojazdu, czy samochód przystosowany jest do holowania przyczepy.

Zaczep kulowy O-130 jest przeznaczony do holowania przyczepy. Zaczep ten posiada aktualne Świadczenie Homologacji uprawniającej do oznaczenia wyrobu znakiem homologacji E20.

WARUNKI MONTAŻU

Zaczep kulowy O-130 może być używany i eksploatowany w samochodzie o właściwym stanie technicznym elementów nadwozia. W przypadku występowania masy izolacyjnej w miejscach przylegania elementów zaczepu należy ją usunąć. Zaczep musi być zamontowany i eksploatowany w samochodzie zgodnie z niniejszą instrukcją.

Wszystkie śruby i nakrętki występujące w zaczepie kulowym muszą być dokręcone odpowiednim momentem obrotowym (Mo) o wartościach podanych w poniższej tabeli (dla śrub w klasie 8.8):

M6	-	10 (Nm)	M10	-	50 (Nm)
M8	-	25 (Nm)	M12	-	85 (Nm)

WARUNKI EKSPLOATACJI

Zaczep kulowy O-130 posiada tabliczkę znamionową określającą prawidłowe i bezpieczne obciążenie zaczepu, tj.:

Typ: O-130 A50-X E20 55R-01 4773 D = 7,6 kN S = 55 kg R = 1300 kg	Numer katalogowy zaczepu kulowego Klasa zaczepu kulowego (urządzenia sprzęgającego) Nr świadectwa Homologacji zaczepu kulowego Teoretyczna siła odniesienia działająca na zaczep kulowy Max. dopuszczalne obciążenie pionowe kuli zaczepu Max. dopuszczalne obciążenie holowanej przyczepy
--	---

Siłę D wylicza się ze wzoru:

$$D = g \times \frac{T \times R}{T + R} \text{ kN}$$

T-technicznie dopuszczalna maksymalna masa, w tonach, pojazdu ciągnącego (także ciągników holujących) łącznie, jeśli występuje, z obciążeniem pionowym przyczepy z osią centralną.

R-technicznie dopuszczalna maksymalna masa, w tonach, przyczepy samochodowej z dyszlem ruchomym w płaszczyźnie pionowej lub naczepy.
g- przyspieszenie ziemskie (przyjmowane jako 9,81 m/s²)

Podczas eksploatacji poszczególne elementy zaczepu kulowego powinny być utrzymane w należytnym stanie technicznym i zabezpieczone przed działaniem korozji. W czasie holowania przyczepy musi być złączona dodatkowym elastycznym złączem o odpowiedniej wytrzymałości (linka, łańcuch). W czasie eksploatacji zaczepu kulowego należy okresowo sprawdzać połączenia śrubowe, a w przypadku poluzowania nakrętek należy je dokręcić.

MONTAŻ

Zaczep kulowy O-130 składa się z następujących elementów:

- | | | | |
|------------------------------------|----------|-------------------------------|----------|
| 1. Korpus | - 1 szt. | 10. Śruba M12x25 (PN/M-82105) | - 3 szt. |
| 2. Kula (ACS-6003 / TERWA 30664) | - 1 szt. | 11. Śruba M12x30 (PN/M-82105) | - 1 szt. |
| 3. Gniazdo kuli | - 1 szt. | 12. Śruba M12x35 (PN/M-82105) | - 4 szt. |
| 4. Uchwyt gniazda (CZ-050.00) | - 1 szt. | 13. Podkładka sprężysta Ø10,2 | - 6 szt. |
| 5. Wspornik prawy | - 1 szt. | 14. Podkładka sprężysta Ø12,2 | - 8 szt. |
| 6. Wspornik lewy | - 1 szt. | 15. Podkładka okrągła Ø10,5 | - 4 szt. |
| 7. Podkładka specjalna Ø30/Ø10,5x3 | - 4 szt. | 16. Podkładka okrągła Ø13,0 | - 8 szt. |
| 8. Podkładka specjalna Ø40/Ø10,5x3 | - 2 szt. | 17. Nakrętka M10 | - 4 szt. |
| 9. Śruba M10x40 (PN/M-82105) | - 6 szt. | 18. Nakrętka M12 | - 2 szt. |

W celu zamontowania zaczepu kulowego należy przestrzegać poniższego opisu:

27.10.2020.

Nr kat. O-130

- Montaż zaczepu wymaga podcięcia i demontażu zderzaka tylnego samochodu.
- Zdemontować zderzak tylny wraz z metalowym wzmocnieniem (wzmocnienie nie będzie już wykorzystane).
- Umieścić wsporniki (5, 6) wewnątrz podłużnic, przyłożyć do pasa tylnego i skrócić z pasem tylnym za pomocą śrub i nakrętek fabrycznych M10, śrub M10x40 (9) wraz z podkładkami specjalnymi Ø30/Ø10,5x3 (7), podkładkami okrągłymi Ø10,5 (15), podkładkami sprężystymi Ø10,2 (13) i nakrętkami M10 (17) oraz skrócić z podłużnicami za pomocą śrub M10x40 (9) wraz z podkładkami sprężystymi Ø10,2 (13) i podkładkami specjalnymi Ø40/Ø10,5x3 (8).
- Wsunąć korpus (1) pomiędzy zamontowane wsporniki (5, 6) i skrócić za pomocą śrub M12x35 (12) wraz z podkładkami okrągłymi Ø13,0 (16), podkładkami sprężystymi Ø12,2 (14) i nakrętkami M12 (18).
- Do korpusu (1) przykręcić gniazdo kuli (3) wraz z uchwytem gniazda elektrycznego (4) za pomocą śrub M12x30 (11) - 1 szt. i M12x25 (10) - 3 szt. wraz z podkładkami sprężystymi Ø12,2 (14) i podkładkami okrągłymi Ø13,0 (16).
- Dokonać podcięcia zderzaka wg rys. 1.
- Wsunąć plastikowe spinki fabryczne na uchwyty w punktach "A".
- Zamontować zderzak.
- Wpiąć kulę (2) do gniazda kuli (3) zgodnie z załączoną instrukcją.

Uwaga:

Do korpusu zaczepu (1) może być zamontowana kula (2) o innej konstrukcji niż podano w niniejszej instrukcji pod warunkiem, że:

- Zastosowana kula posiada tabliczkę znamionową z numerem homologacji.
- Parametry D i S mają wartość większą lub równą od wartości korpusu (1).
- Położenia środka kuli jest zgodne z rysunkiem.

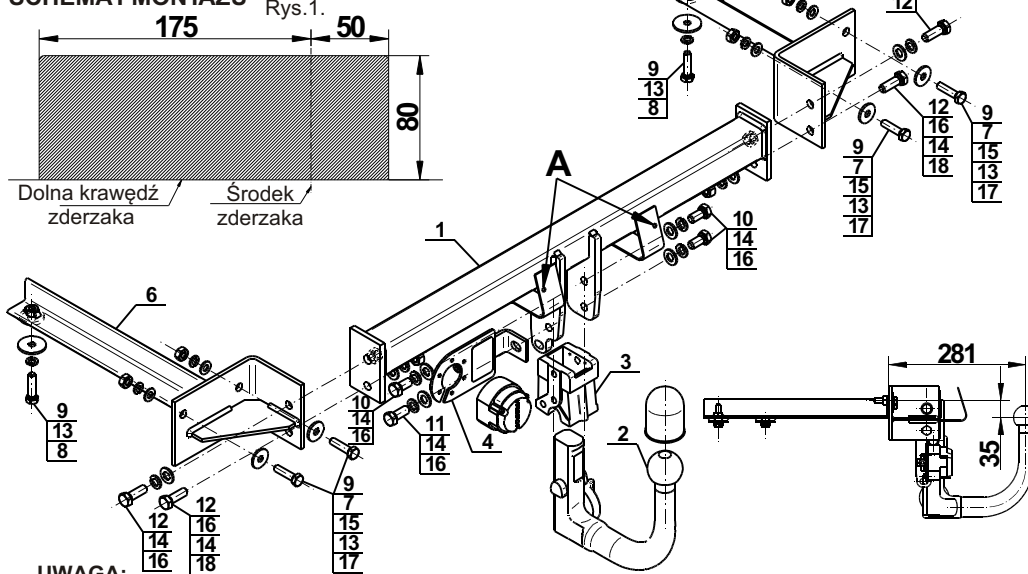
Przestrzeganie niniejszej instrukcji zapewnia prawidłowy montaż i eksploatację zaczepu kulowego O-130.

Po zamontowaniu zaczepu kulowego O-130 należy uzyskać wpis w dowodzie rejestracyjnym pojazdu.

UWAGA:

Sprawdzać połączenia śrubowe po przejechaniu 1000 km. Kulę zawsze utrzymywać w czystości i smarować smarem stałym. Stosować osłonę kuli. Wszystkie uszkodzenia mechaniczne zaczepu kulowego wykluczają dalszą jego eksploatację. Uszkodzony zaczep nie może być naprawiany. W przypadku nie przestrzegania opisanego sposobu montażu lub niewłaściwego jego użytkowania producent nie ponosi odpowiedzialności za powstałe szkody.

SCHEMAT MONTAŻU Rys. 1.



UWAGA:

Cena zaczepu kulowego nie obejmuje wiązki elektrycznej.

Nr kat. O-130

STEINHOF TOWBAR FOR Opel Corsa E (3/5D)
(2014 -)
FITTING AND OPERATION MANUAL



Cat. No. O-130

DESTINATION

Before the towbar assembly please refer to the manual and vehicle registration document whether car is adjusted for towing a trailer.

Towbar O-130 is designed for towing a trailer. This towbar has a current certification of approval authorizing the product with E20 certification sign.

FITTING CONDITIONS

Towbar O-130 can be used and operated in a car with proper technical conditions of body elements. Those parts cannot be mechanically damaged. Remove the insulating mass of the sealing from surface mounting. The towbar has to be installed and operated in a car according to this instruction. All bolts and nuts in towbar have to be screwed down with proper torque (Mo). Torque values are given below:

M6	-	10 (Nm)	M10	-	50 (Nm)
M8	-	25 (Nm)	M12	-	85 (Nm)

OPERATION CONDITIONS

The towbar O-130 has a rating plate describing correct and safe loads of the hook:

Typ: O-130 A50-X E20 55R-01 4773 D = 7,6 kN S = 55 kg R = 1300 kg	Towbar catalogue number Towbar class (compressing device) Towbar certification of approval number Teoretical related force working on a towbar Max permissible vertical load of the tow ball Max permissible load of towing trailer
--	--

D - force is calculated using the following formula:

$$D = g \times \frac{T \times R}{T + R} \text{ kN}$$

T-technically permissible maximum mass in tonnes of the towing vehicle (also towing tractors) including, if necessary, the vertical load of a centrale axle trailer.
R-technically permissible maximum mass in tonnes of the full trailer with drawbar free to move in the vertical plane or of the semi-trailer.
g-acceleration due to gravity (assumed as 9,81 m/s²)

During operating individual elements of towbar should be kept in a proper technical condition and protected from corrosion. The trailer must be linked with an elastic joint with proper durability (cord, chain) while towing. It is necessary to check periodically bolt joints during operating the towbar. If screws are eased, it is necessary to screw them down.

FITTING

The tow bar O-130 is made up of the following elements:

- | | | | |
|--|------------|-------------------------|------------|
| 1. Towbar mainframe | - 1 piece | 10. Bolt M12x25 | - 3 pieces |
| 2. Tow ball (ACS-6003 / TERWA 30664) | - 1 piece | 11. Bolt M12x30 | - 1 piece |
| 3. Tow ball socket | - 1 piece | 12. Bolt M12x35 | - 4 pieces |
| 4. Electrical socket plate (CZ-050.00) | - 1 piece | 13. Spring washer Ø10,2 | - 6 pieces |
| 5. Right support | - 1 piece | 14. Spring washer Ø12,2 | - 8 pieces |
| 6. Left support | - 1 piece | 15. Round washer Ø10,5 | - 4 pieces |
| 7. Special washer Ø30/Ø10,5x3 | - 4 pieces | 16. Round washer Ø13,0 | - 8 pieces |
| 8. Special washer Ø40/Ø10,5x3 | - 2 pieces | 17. Nut M10 | - 4 pieces |
| 9. Bolt M10x40 | - 6 pieces | 18. Nut M12 | - 2 pieces |

Please follow the installation fitting instruction below in order to ensure correct installation of the towbar:

27.10.2020.

Cat. No. O-130

- Installation requires removing and cutting of the rear bumper.
- Remove the rear bumper with the reinforcement (the reinforcement will be not reused)
- Apply supports (5, 6) to the inner sides of the stringers, apply to the back belt and screw using factory bolts and nuts M10, bolts M10x40 (9) with special washers Ø30/Ø10,5x3 (7), round washers Ø10,5 (15), spring washers Ø10,2 (13) and nuts M10 (17) and screw with the stringers using bolts M10x40 (9) with spring washers Ø10,2 (13) and special washers Ø40/Ø10,5x3 (8).
- Slide the towbar mainframe (1) into the mounted supports (5, 6) and screw using bolts M12x35 (12) with round washers Ø13,0 (16), spring washers Ø12,2 (14) and nuts M12 (18).
- Tighten the tow ball socket (3) and electrical socket plate (4) to the towbar mainframe (1) using bolts M12x30 (11) - 1 pc. and M12x25 (10) - 3 pcs. with spring washers Ø12,2 (14), round washers Ø13,0 (16).
- Make an undercut in the bumper according to the figure 1.
- Slide the protruding plastic factory clips to the handles in points A.
- Install the bumper.
- Plug the tow ball (2) into the socket (3) following the attached instruction.

Caution:

Different types of (2) may be attached to the (1) only if:

- The adapted tow has its own information label with homologation number.
- D and S values are equal or higher than (1) values.
- Tow ball centre-point is in accordance with the drawing.

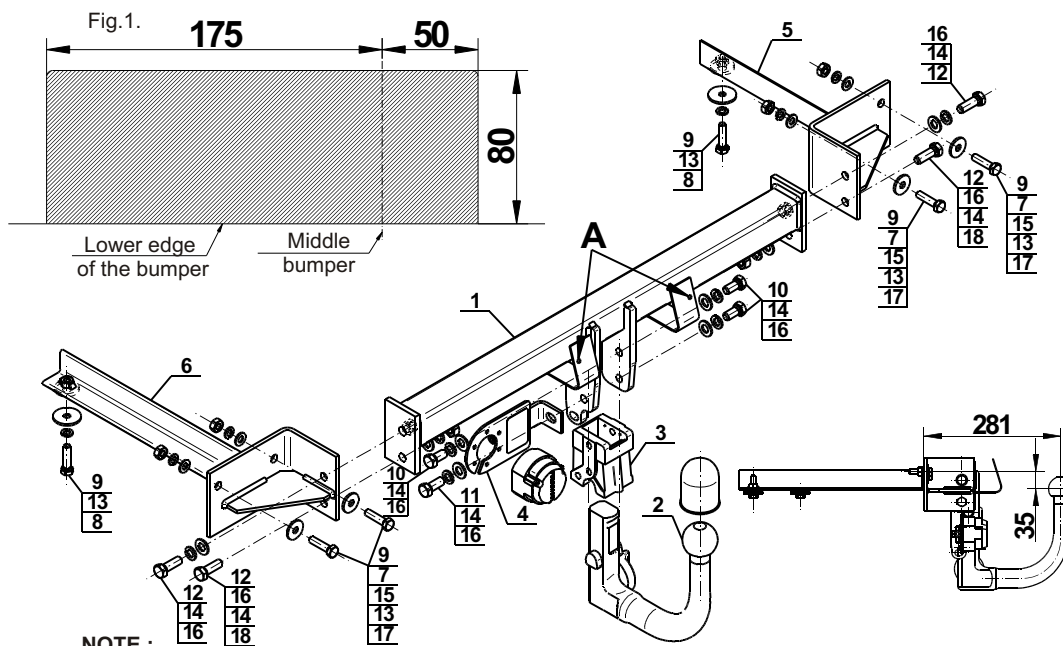
Obeying this instruction assures correct montage and the O-130 towbar operating.

After assembling of the towbar O-130 you have to get entry in cars registration book.

CAUTION:

Check if all bolts and nuts are correctly tightened after 1000km. Keep tow ball clean, grease and cased. All mechanical damages of towbar excludes its further exploitation. Damaged towbar cannot be repaired. In case of braking the rules of montage or unproper usage manufacturer do not take responsibility for arised damages.

MONTAGE DIAGRAM:



NOTE:

Bunch of wires is not included (in total price).

Cat. No. O-130

Katalognummer O-130

Verwendungsbereich

Vor der Montage einer Anhängerkupplung überprüfen Sie bitte in der Montageanleitung und im Fahrzeugschein, dass der Wagen zum Anhänger geeignet ist.

Die Anhängerkupplung **O-130** ist für das Ziehen eines Anhängers bestimmt. Die Anhängerkupplung besitzt das Prüfzeichen **E20**.

Vorbedingungen für die Montage der Anhängerkupplung

Die Anhängerkupplung **O-130** darf nur an Fahrzeugen montiert und genutzt werden, deren Karosserie in einem einwandfreien technischen Zustand ist. Die Anhängerkupplung darf nur entsprechend der folgenden Anleitungen montiert und genutzt werden.

Alle Schrauben und Muttern entsprechend dem in der folgenden Tabelle angegebenen Drehmoment (Mo) anziehen (das Drehmoment bezieht sich jeweils auf Schrauben der Festigkeitsklasse 8.8):

M8	-	25 (Nm)	M12	-	85 (Nm)
M10	-	50 (Nm)	M16	-	200 (Nm)

Nutzungsbedingungen

Die Anhängerkupplung **O-130** besitzt ein Typenschild, das die Parameter für eine ordnungsgemäße und sichere Belastung der Kupplung angibt:

Typ: O-130	Katalognummer von der Anhängerkupplung
A50-X	Kupplungsklasse
E20 55R-01 4773	Die Homologationsnummer der Anhängerkupplung
D = 7,6 kN	D-Wert
S = 55 kg	Stützlast
R = 1300 kg	Max. Anhängerlast

Der D-Wert wird nach folgender Formel berechnet:

$$D = g \times \frac{T \times R}{T + R} \text{ kN}$$

T- zulässiges Gesamtgewicht des Zugfahrzeugs (oder auch eines Schleppzuges) in Tonnen; einschließlich, falls gegeben, der senkrechten Achslast des Anhängers auf die Zentralachse

R- zulässiges Gesamtgewicht eines PKW-Anhängers mit einer in der Senkrechten beweglichen Deichsel oder eines Aufliegers (in Tonnen)

g- Erdbeschleunigung (9,81 m/s²).

Während der Nutzung sind die einzelnen Kupplungsteile in einem einwandfreien technischen Zustand zu halten und vor Korrosion zu schützen. Während des Schleppvorgangs ist der Anhänger zusätzlich mit einem Seil oder einer Kette von entsprechender Stärke mit dem Zugfahrzeug zu verbinden. Während der Nutzung der Anhängerkupplung sind von Zeit zu Zeit die Verschraubungen zu überprüfen und gegebenenfalls nachzuziehen.

Montageanleitung:

Die Anhängerkupplung **O-130** besteht aus :

1. Gestell	- 1 Stück	14. Schraube M12x25	- 3 Stück
2. Kugel (ACS-6003 / TERWA 30664)	- 1 Stück	15. Schraube M12x30	- 1 Stück
3. Kugelsteckdose	- 1 Stück	16. Schraube M12x35	- 4 Stück
4. Steckdosenhalterung (CZ-050.00)	- 1 Stück	18. Federring Ø10,2	- 6 Stück
5. Rechte Stütze	- 1 Stück	19. Federring Ø12,2	- 8 Stück
6. Linke Stütze	- 1 Stück	20. Runde Unterlegscheibe Ø10,5	- 4 Stück
7. Spezielle Unterlegscheibe Ø30/Ø10,5x3	- 4 Stück	21. Runde Unterlegscheibe Ø13,0	- 8 Stück
8. Spezielle Unterlegscheibe Ø40/Ø10,5x3	- 2 Stück	23. Mutter M10	- 4 Stück
9. Schraube M10x40	- 6 Stück	24. Mutter M12	- 2 Stück

Um die Anhängerkupplung O-130 richtig zu montieren ist folgende Beschreibung einzuhalten:

1. Die Montage der Anhängerkupplung erfordert einen Anschnitt und Demontage der hinteren Stoßstange.
2. Die hintere Stoßstange mit Metallverstärkung abschrauben (die Verstärkung wird nicht wieder benutzt).
3. Rechte und linke Stütze (5, 6) innen der Längsträger hineinschieben, an den hinteren Karosseriestreifen anlegen und mit den Schrauben und Muttern M10, den Schrauben M10x40 (9), den speziellen Unterlegscheiben Ø30/Ø10,5x3 (7), den Unterlegscheiben Ø10,5 (15), den Federringen Ø10,2 (13), mit den Muttern M10 (17) und mit den M10x40 (9) und mit den Federringen Ø12,2 (13) und mit den speziellen Unterlegscheiben Ø40/Ø10,5x3 (8) verschrauben.
4. Das Gestell (1) zwischen die Stütze (5 und 6) schieben und mit den Schrauben M12x35 (12), den Unterlegscheiben Ø13,0 (16), den Federringen Ø12,2 (14) und den Muttern M12 (18) verschrauben.
5. Die Kugelsteckdose (3) an das Gestell (1) mit der Steckdosenhalterung (4) mit den Schrauben M12x30 (11) - 1 Stück und M12x25 (10) - 3 Stück und mit den Unterlegscheiben Ø13,0 (16), den Federringen Ø12,2 (14) verschrauben.
6. Einen Anschnitt der Stoßstange nach der Zeichnung 1 ausführen.
7. Die vom Werk aus vorhandenen Plastikklammern auf die Griffen in den Punkten A schieben.
8. Die hintere Stoßstange montieren.
9. Die Kupplungskugel (2) an die Kupplungskugelsteckdose (3) nach Schema montieren.

Achtung

An das Gestell (1) kann eine Kugel (2) von anderer Konstruktion als in obiger Gebrauchsanleitung unter der Bedingung montiert werden:

1. Die verwendete Kugel besitzt ein Kennzeichenschild mit der Bauartzulassung.
2. Die Parameter D und S haben eine größere oder die gleiche Wert als die vom Gestell (1).
3. Die Lage der Kugelmittle ist mit dem Muster übereinstimmend.

Die Einhaltung vorliegender Gebrauchsanleitung versichert richtige Montage Und Nutzung der Anhängerkupplung O-130.

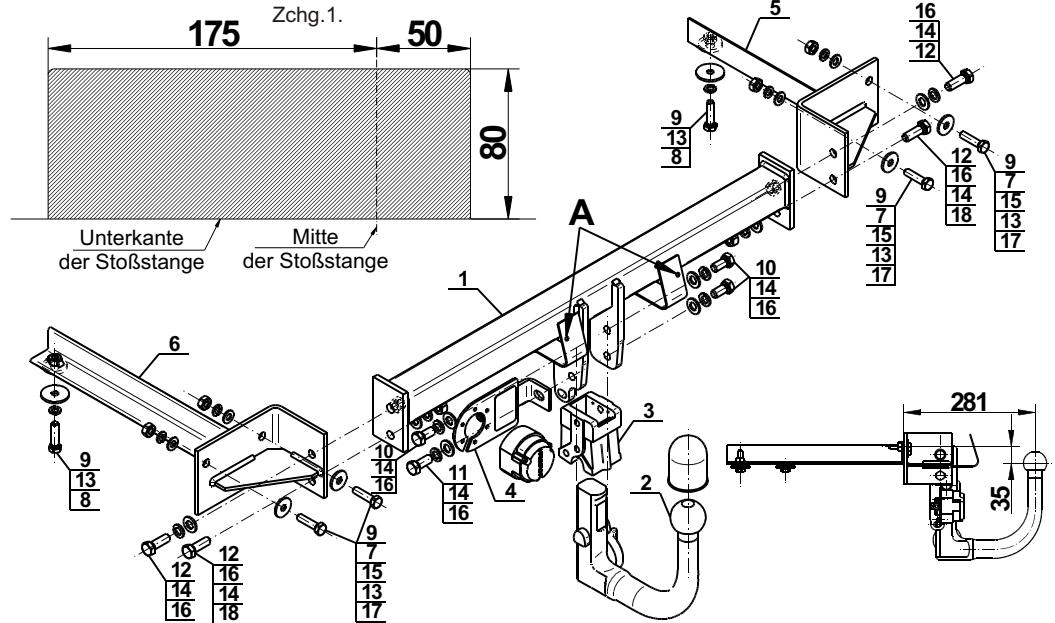
Montage der Anhängerkupplung **O-130** soll ins Fahrzeugschein eingetragen werden.

Achtung: Nach 1000 km sind die Schraubverbindungen nachzuprüfen. Die Kugel ist sauber einzuhalten und mit Schmierfett einzuschmieren. Eine Kugelschutz ist zu verwenden.

Alle mechanischen Beschädigungen der Anhängerkupplung **O-130** schließen weitere Nutzung aus.

Die beschädigte Anhängerkupplung ist nicht reparierbar. Sollte die Art der Montage nicht eingehalten oder falsch genutzt werden, übernimmt der Hersteller keine Verantwortung für entstandenen Schaden.

Montageschema:



Achtung: Im Preis der Anhängerkupplung ist kein Elektrosatz enthalten.

Die Anhängerkupplung muss nicht beim TÜV vorgeführt werden, da diese mit dem Zeichen E20 ausgezeichnet ist, es sei denn, dass aktuelle Vorschriften es anders bestimmen. Diese Montageanleitung dient als ABE und muss mit den Fahrzeugpapieren mitgeführt werden.



ahkupplungen.de