

STEINHOF Montage und Gebrauchsanleitung für die Anhängerkupplung: Mercedes C- Klasse



(4D, W204) (außer AMG) (außer Modelle mit Niveauregulierung)
(04/2007 - 02/2014)
(Kombi, S204) (außer AMG) (außer Modelle mit Niveauregulierung)
(10/2007 - 08/2014)

Verwendungsbereich

Die Anhängerkupplung **M-135** ist für das Ziehen eines Anhängers bestimmt. Die Anhängerkupplung besitzt das Prüfzeichen **E20**.

Vorbedingungen für die Montage der Anhängerkupplung

Die Anhängerkupplung **M-135** darf nur an Fahrzeugen montiert und genutzt werden, deren Karosserie in einem einwandfreien technischen Zustand ist. Die Anhängerkupplung darf nur entsprechend der folgenden Anleitungen montiert und genutzt werden.

Alle Schrauben und Muttern entsprechend dem in der folgenden Tabelle angegebenen Drehmoment (Mo) anziehen (das Drehmoment bezieht sich jeweils auf Schrauben der Festigkeitsklasse 8.8):

M8	-	25 (Nm)	M12	-	85 (Nm)
M10	-	50 (Nm)	M16	-	200 (Nm)

Nutzungsbedingungen

Die Anhängerkupplung **M-135** besitzt ein Typenschild, das die Parameter für eine ordnungsgemäße und sichere Belastung der Kupplung angibt:

Typ: M-135 A50-X E20 55R-01 3246 D = 10,2 kN S = 100 kg R = 1900 kg	Katalognummer von der Anhängerkupplung Kupplungsklasse Die Homologationsnummer der Anhängerkupplung D-Wert Stützlast Max. Anhängerlast
---	---

Der D-Wert wird nach folgender Formel berechnet:

$$D = g \times \frac{T \times R}{T + R} \text{ kN}$$

T-zulässiges Gesamtgewicht des Zugfahrzeugs (oder auch eines Schleppzuges) in Tonnen; einschließlich, falls gegeben, der senkrechten Achslast des Anhängers auf die Zentralachse
R- zulässiges Gesamtgewicht eines PKW-Anhängers mit einer in der Senkrechten beweglichen Deichsel oder eines Aufliegers (in Tonnen)
g- Erdbeschleunigung (9,81 m/s²).

Während der Nutzung sind die einzelnen Kupplungsteile in einem einwandfreien technischen Zustand zu halten und vor Korrosion zu schützen. Während des Schleppvorgangs ist der Anhänger zusätzlich mit einem Seil oder einer Kette von entsprechender Stärke mit dem Zugfahrzeug zu verbinden. Während der Nutzung der Anhängerkupplung sind von Zeit zu Zeit die Verschraubungen zu überprüfen und gegebenenfalls nachzuziehen.

Montageanleitung:

Die Anhängerkupplung **M-135** besteht aus :

1. Gestell	- 1 Stück	9. Schraube M10x45	-12 Stück
2. Kupplungskugel (ACS-6002)	- 1 Stück	10. Schraube M12x25	- 3 Stück
3. Kupplungskugelsteckdose	- 1 Stück	11. Schraube M12x30	- 1 Stück
4. Flachstange	- 2 Stück	12. Federring Ø10,2	-16 Stück
5. Winkel	- 2 Stück	13. Federring Ø12,2	- 4 Stück
6. Steckdosenhalterung (CZ-050.00)	- 1 Stück	14. Rundunterlegscheibe Ø13,0	- 4 Stück
7. Spezielle Unterlegscheibe Ø30/Ø10,5x3	-24 Stück	15. Mutter M10	-12 Stück
8. Schraube M10x35	- 4 Stück		

Um die Anhängerkupplung M-135 richtig zu montieren ist folgende Beschreibung einzuhalten:

- Die Montage der Anhängerkupplung **erfordert die Demontage** und **einen Anschnitt** der hinteren Stoßstange (Anschnitt nur für Modelle 2007-2011).
- Die hintere Stoßstange zusammen mit der Stoßstangeverstärkung demontieren (die Stoßstangeverstärkung wird nicht mehr benutzt).

- Die Flachstangen (4) in die Innenseite der Längsträger einschieben und in den ab Werk vorhandenen Punkten A mit den Schrauben M10x45 (9) zusammen mit den Federringen Ø10,2 (12) und mit den speziellen Unterlegscheiben Ø30/Ø10,5x3 (7) locker anschrauben.
- Das Gestell (1) an den hinteren Streifen anlegen und in den ab Werk vorhandenen Punkten B mit den Schrauben M10x45 (9) zusammen mit den speziellen Unterlegscheiben Ø30/Ø10,5x3 (7), mit den Federringen Ø10,2 (12) und mit den Muttern M10 (15) locker anschrauben.
- Die Winkel (5) an das Gestell (1) anlegen und in den Punkten C mit den Schrauben M10x45 (9) zusammen mit den speziellen Unterlegscheiben Ø30/Ø10,5x3 (7), mit den Federringen Ø10,2 (12) und mit den Muttern M10 (15) locker anschrauben.
- Die Flachstangen (4) an die Winkel (5) mit den Schrauben M10x35 (8) zusammen mit den speziellen Unterlegscheiben Ø30/Ø10,5x3 (7), mit den Federringen Ø10,2 (12) und mit den Muttern M10 (15) festschrauben.
- Die Kupplungskugelsteckdose (3) an das Gestell (1) zusammen mit der Steckdosenhalterung (6) mit den Schrauben: M12x30 (11) 1 St. und M12x25 (10) 3 St. zusammen mit den Federringen Ø12,2 (13) und mit den Rundunterlegscheiben Ø13,0 (14) nach Schema anschrauben.
- Alle Schrauben festziehen.
- Die Lücken zwischen dem hinteren Streifen und den Stützen des Gestells (1) nach Zeichnung 1. abdichten.
- Den Anschnitt der hinteren Stoßstange nach Zeichnung 2. durchführen (nur für Modelle 2007-2011).
- Die hintere Stoßstange wieder montieren.
- Die Kupplungskugel (2) an die Kupplungskugelsteckdose (3) nach Schema montieren.

Achtung:

An das Gestell (1) darf eine Kupplungskugel (2) von einer anderen Konstruktion als in der vorliegenden Montaganleitung nur unter folgenden Bedingungen montiert werden:

- Die verwendete Kupplungskugel besitzt ein Typenschild mit Typgenehmigungsnummer.
- Die Parameter D und S haben einen höheren oder gleichen Wert wie der Wert des Gestells (1).
- Die Stellung der Kupplungskugelmitte entspricht der Zeichnung.

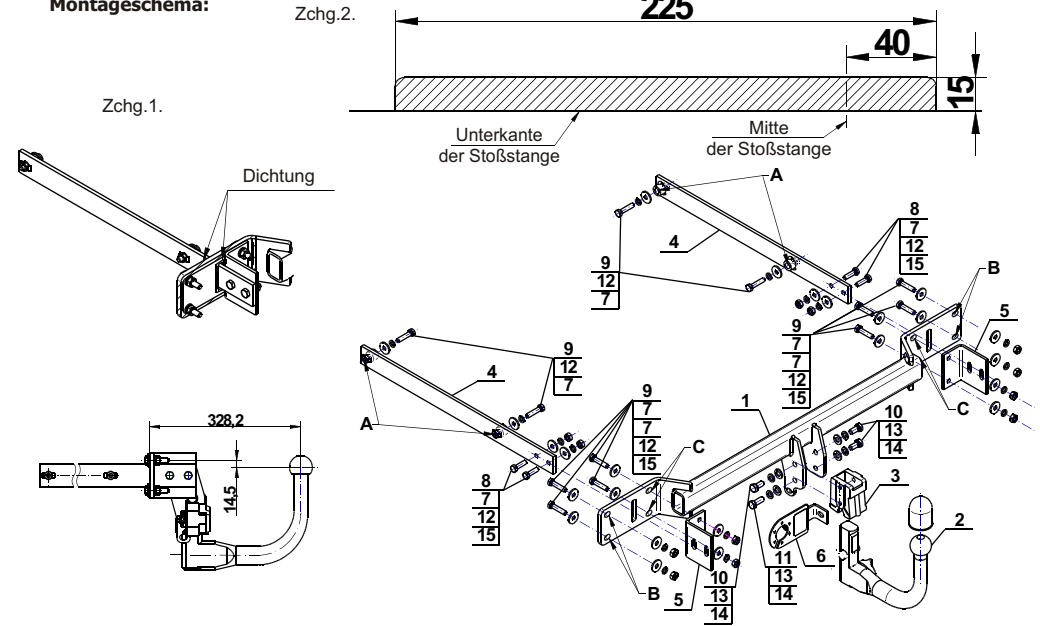
Die Einhaltung vorliegender Gebrauchsanleitung versichert richtige Montage Und Nutzung der Anhängerkupplung M-135.

Montage der Anhängerkupplung M-135 soll ins Fahrzeugschein eingetragen werden.

Achtung: Nach 1000 km sind die Schraubverbindungen nachzuprüfen. Die Kugel ist sauber einzuhalten und mit Schmierfett einzuschmieren. Eine Kugelschutz ist zu verwenden.

Alle mechanischen Beschädigungen der Anhängerkupplung M-135 schließen weitere Nutzung aus. Die beschädigte Anhängerkupplung ist nicht reparierbar. Sollte die Art der Montage nicht eingehalten oder falsch genutzt werden, übernimmt der Hersteller keine Verantwortung für entstandenen Schaden.

Montageschema:



Achtung: Im Preis der Anhängerkupplung ist kein Elektrosatz enthalten.

Die Anhängerkupplung muss nicht beim TÜV vorgeführt werden, da diese mit dem Zeichen E20 ausgezeichnet ist, es sei denn, dass aktuelle Vorschriften es anders bestimmen. Diese Montageanleitung dient als ABE und muss mit den Fahrzeugpapieren mitgeführt werden.



ahkupplungen.de