

Nr kat. M-119

PRZEZNACZENIE

Zaczepek kulowy **M-119** jest przeznaczony do holowania przyczepy. Zaczepek ten posiada aktualne Świadectwo Homologacji uprawniające do oznaczenia wyrobu znakiem homologacji **E20**.

WARUNKI MONTAŻU

Zaczepek kulowy **M-119** może być używany i eksploatowany w samochodzie o właściwym stanie technicznym elementów nadwozia. Zaczepek musi być zamontowany i eksploatowany w samochodzie zgodnie z niniejszą instrukcją.

Wszystkie śruby i nakrętki występujące w zaczepie kulowym muszą być dokręcone odpowiednim momentem obrotowym (Mo) o wartościach podanych w poniższej tabeli (dla śrub w klasie 8.8):

M8	-	25 (Nm)	M12	-	85 (Nm)
M10	-	50 (Nm)	M16	-	200 (Nm)

WARUNKI EKSPLOATACJI

Zaczepek kulowy **M-119** posiada tabliczkę znamionową określającą prawidłowe i bezpieczne obciążenie zaczepu, tj.:

Typ: M-119 A50-X E20 55R-01 3297 D = 11,3 kN S = 90 kg R = 2100 kg	Numer katalogowy zaczepu kulowego Klasa zaczepu kulowego (urządzenia sprzęgającego) Nr świadectwa Homologacji zaczepu kulowego Teoretyczna siła odniesienia działająca na zaczep kulowy Max. dopuszczalne obciążenie pionowe kuli zaczepu Max. dopuszczalne obciążenie holowanej przyczepy
--	---

Siłę D wylicza się ze wzoru:

$$D = g \times \frac{T \times R}{T + R} \text{ kN}$$

T-technicznie dopuszczalna maksymalna masa, w tonach, pojazdu ciągnącego (także ciągników holujących) łącznie, jeśli występuje, z obciążeniem pionowym przyczepy z osią centralną.

R-technicznie dopuszczalna maksymalna masa, w tonach, przyczepy samochodowej z dyszlem ruchomym w płaszczyźnie pionowej lub naczepek.

g- przyspieszenie ziemskie (przyjmowane jako 9,81 m/s²)

Podczas eksploatacji poszczególne elementy zaczepu kulowego powinny być utrzymane w należywym stanie technicznym i zabezpieczone przed działaniem korozji. W czasie holowania przyczepa musi być złączona dodatkowym elastycznym złączem o odpowiedniej wytrzymałości (linka, łańcuch). W czasie eksploatacji zaczepu kulowego należy okresowo sprawdzać połączenia śrubowe, a w przypadku poluzowania nakrętek należy je dokręcić.

MONTAŻ

Zaczepek kulowy **M-119** składa się z następujących elementów:

- | | | | |
|---------------------------------------|----------|-------------------------------------|----------|
| 1. Korpus | - 1 szt. | 11. Podkładka specjalna Ø30/Ø10,5x3 | - 8 szt. |
| 2. Kula | - 1 szt. | 12. Śruba M10x30 (PN/M-82105) | - 4 szt. |
| 3. Wspornik prawy | - 1 szt. | 13. Śruba M10x50 (PN/M-82105) | - 4 szt. |
| 4. Wspornik lewy | - 1 szt. | 14. Śruba M12x65 (PN/M-82101) | - 2 szt. |
| 5. Uchwyt prawy | - 1 szt. | 15. Śruba M12x90 (PN/M-82101) | - 4 szt. |
| 6. Uchwyt lewy | - 1 szt. | 16. Podkładka sprężysta Ø10,2 | - 8 szt. |
| 7. Płaskownik | - 2 szt. | 17. Podkładka sprężysta Ø12,2 | - 6 szt. |
| 8. Płaskownik | - 2 szt. | 18. Podkładka okrągła Ø13,0 | - 6 szt. |
| 9. Uchwyt gniazda elektrycznego | - 1 szt. | 19. Nakrętka M10 | - 4 szt. |
| 10. Tulejka dystansowa Ø26,9/Ø21,7x37 | - 4 szt. | 20. Nakrętka M12 | - 6 szt. |

W celu zamontowania zaczepu kulowego należy przestrzegać poniższego opisu:

- Montaż zaczepu nie wymaga podcinania zderzaka tylnego samochodu natomiast wymaga jego demontażu.

30.10.2015.

Nr kat. M-119

- Opróżnić podłogę bagażnika.
- Zdemontować zderzak wraz ze wzmocnieniem.
- Odkręcić ze wzmocnienia wsporniki (nie będą ponownie wykorzystane).
- Opuścić tłumiki końcowe z uchwytów.
- Od strony bagażnika przyłożyć płaskowniki (8) wraz ze śrubami M12x90 (15), wspornik prawy i lewy (3, 4) do wnętrza podłużnic i skrócić śrubami M10x30 (12) wraz z podkładkami (7) i podkładkami sprężystymi Ø10,2 (16). Następnie przyłożyć tulejki dystansowe (10) oraz korpus (1) do pasa tylnego i skrócić śrubami M12x90 (15) wraz z podkładkami Ø13,0 (18), podkładkami sprężystymi Ø12,2 (17) i nakrętkami M12 (20).
- Uszczelnić miejsca według rys. 1.
- Przyłożyć uchwyty (5, 6) do korpusu (1) i skrócić śrubami M10x50 (13) wraz z podkładkami Ø30/Ø10,5x3 (11), podkładkami sprężystymi Ø10,2 (16) i nakrętkami M10 (19).
- Zamontować belkę wzmocnienia zderzaka do uchwytów (5, 6) za pomocą fabrycznych śrub.
- Zawiesić tłumiki.
- Zamontować zderzak oraz elementy, które zostały zdemontowane z bagażnika.
- Do korpusu (1) dokręcić kulę (2) i uchwyt gniazda elektrycznego (9) śrubami M12x65 (14) wraz z podkładkami okrągłymi Ø13,0 (18), podkładkami sprężystymi Ø12,2 (17) i nakrętkami M12 (20).

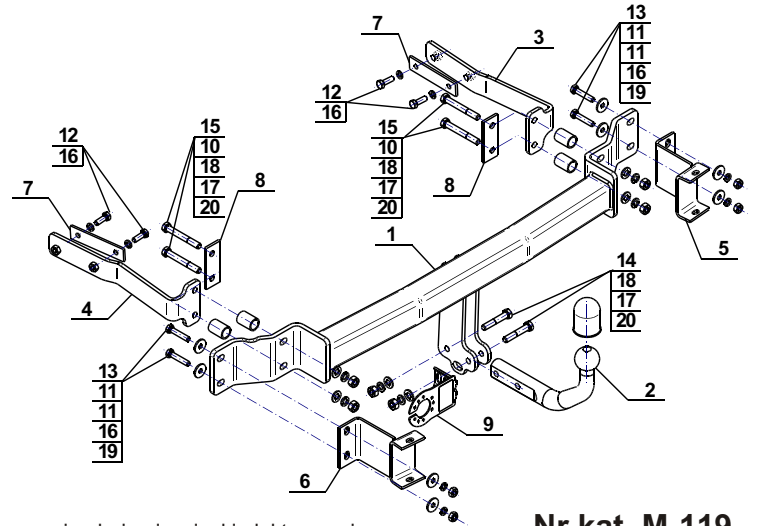
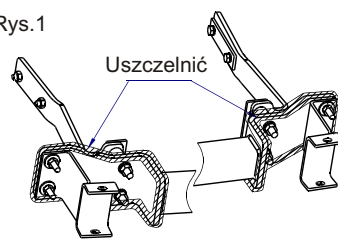
Przestrzeganie niniejszej instrukcji zapewnia prawidłowy montaż i eksploatację zaczepu kulowego M-119.

Po zamontowaniu zaczepu kulowego **M-119** należy uzyskać wpis w dowodzie rejestracyjnym pojazdu.

UWAGA: Sprawdzać połączenia śrubowe po przejechaniu 1000 km. Kulę zawsze utrzymywać w czystości i smarować smarem stałym. Stosować osłonę kuli. Wszystkie uszkodzenia mechaniczne zaczepu kulowego **M-119** wykluczają dalszą jego eksploatację. Uszkodzony zaczep **nie może być naprawiany**. W przypadku nie przestrzegania opisanego sposobu montażu lub niewłaściwego jego użytkowania producent **nie ponosi odpowiedzialności** za powstałe szkody.

SCHEMAT MONTAŻU:

Rys.1



UWAGA:

Cena zaczepu kulowego nie obejmuje wiązki elektrycznej.

Nr kat. M-119

Cat. No.M-119

DESTINATION

Tow bar **M-119** is designed for towing a trailer. This ball hook has a current certification of approval authorizing the product with **E20** certification sign.

FITTING CONDITIONS

Tow bar **M-119** can be used and operated in a car with proper technical conditions of body elements. Those parts cannot be mechanically damaged. The ball hook has to be installed and operated in a car according to this instruction. All bolts and nuts in ball hook have to be screwed down with proper torque (Mo). Torque values are given below:

M8	-	25 (Nm)	M12	-	85 (Nm)
M10	-	50 (Nm)	M16	-	200 (Nm)

OPERATION CONDITIONS

The tow bar **M-119** has a rating plate describing correct and safe loads of the hook:

Typ: M-119 A50-X E20 55R-01 3297 D = 11,3 kN S = 90 kg R = 2100 kg	Tow bar catalogue number Tow bar class (compressing device) Tow bar certification of approval number Teoretical related force working on a ball hook Max permissible vertical load of the hook ball Max permissible load of towing trailer
--	---

D - force is calculated using the following formula:

$$D = g \times \frac{T \times R}{T + R} \text{ kN}$$

T-technically permissible maximum mass in tonnes of the towing vehicle (also towing tractors) including, if necessary, the vertical load of a centrale axle trailer.

R-technically permissible maximum mass in tonnes of the full trailer with drawgal free to move in the vertical plane or of the semi-trailer.

g-acceleration due to gravity(assumed as 9,81 m/s²)

During operating individual elements of ball hook should be kept in a proper technical condition and protected from corrosion. The trailer must be linked with an elastic joint with proper durability (cord, chain) while towing. It is necessary to check periodically bolt joints during operating the ball hook. If screws are eased, it is necessary to screw them down.

FITTING

The tow bar **M-119** is made up of the following elements:

- | | | | |
|------------------------------------|------------|--------------------------------|------------|
| 1. Towbar mainframe | - 1 piece | 11. Special washer Ø30/Ø10,5x3 | - 8 pieces |
| 2. Tow ball | - 1 piece | 12. Screw M10x30 | - 4 pieces |
| 3. Right support | - 1 piece | 13. Screw M10x50 | - 4 pieces |
| 4. Left support | - 1 piece | 14. Screw M12x65 | - 2 pieces |
| 5. Right holder | - 1 piece | 15. Screw M12x90 | - 4 pieces |
| 6. Left holder | - 1 piece | 16. Spring washer Ø10,2 | - 8 pieces |
| 7. Flat bar | - 2 pieces | 17. Spring washer Ø12,2 | - 6 pieces |
| 8. Flat bar | - 2 pieces | 18. Flat washer Ø13,0 | - 6 pieces |
| 9. Electrical socket plate | - 1 piece | 19. Nut M10 | - 4 pieces |
| 10. Distance sleeve Ø26,9/Ø21,7x37 | - 4 pieces | 20. Nut M12 | - 6 pieces |

Please follow the installation fitting instruction below in order to ensure correct installation of the towbar:

- Rear bumper cutting is not required but it removing is required.

30.10.2015.

Cat. No. M-119

- Empty the trunk floor.
- Remove the bumper with reinforcement.
- Unscrew the supports from the reinforcement (will not be reused).
- Leave the last silencers from the holders.
- From the trunk side attach the flat bars (8) with bolts M12x90 (15), slide the supports (3, 4) to the inside of stringers and screw on using bolts M10x30 (12) with flat bars (7) and spring washers Ø10,2 (16). Then attach the distance sleeves (10) and towbar mainframe (1) to the rear belt and screw on using bolts M12x90 (15) with round washers Ø13,0 (18) and spring washers Ø12,2 (17) and nuts M12 (20).
- Seal the places according fig. 1.
- Attach the holders (5, 6) to the towbar mainframe (1) and screw on using bolts M10x50 (13) with washers Ø30/Ø10,5x3 (11), spring washers Ø10,2 (16) and nuts M10 (19).
- Install the bumper reinforcement's beam to the holders (5, 6) using factory bolts.
- Hang on the silencers.
- Install the bumper and elements removed from the trunk.
- Attach the tow ball (2) and electrical plate (9) to the towbar mainframe (1) using bolts M12x65 (14) with round washers Ø13,0 (18), spring washers Ø12,2 (17) and nuts M12 (20).

Obeying this instruction assures correct montage and the M-119 tow bar operating.

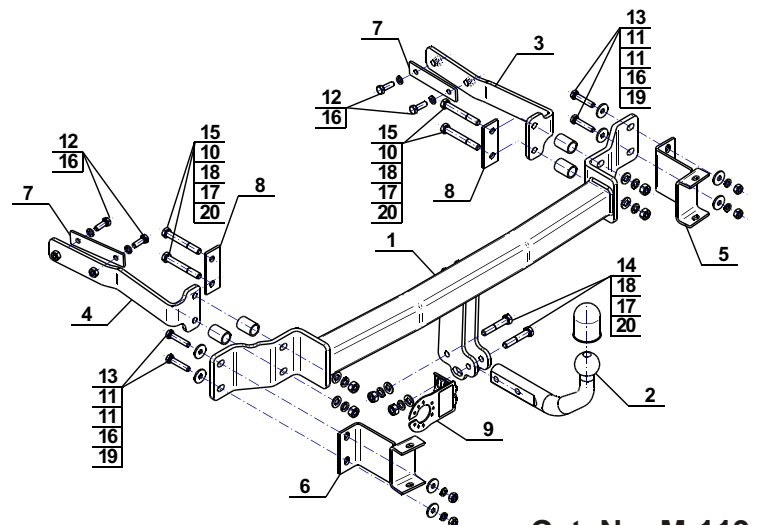
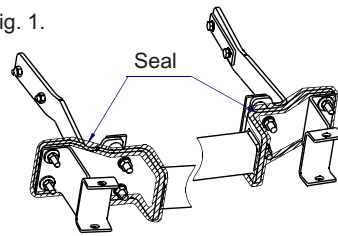
After assembling of the tow bar **M-119** you have to get entry in cars registration book.

CAUTION:

Check if all bolts and nuts are correctly tightened after 1000km. Keep tow ball clean, grease and cased. All mechanical damages of tow bar excludes its further exploitation. Damaged ball hook **cannot be repaired**. In case of braking the rules of montage or unproper usage manufacturer **do not take responsibility** for arised damages.

MONTAGE DIAGRAM:

Fig. 1.



NOTE:

Bunch of wires is not included (in total price).

Cat. No. M-119

Verwendungsbereich

Die Anhängerkupplung **M-119** ist für das Ziehen eines Anhängers bestimmt. Die Anhängerkupplung besitzt das Prüfzeichen **E20**.

Vorbedingungen für die Montage der Anhängerkupplung

Die Anhängerkupplung **M-119** darf nur an Fahrzeugen montiert und genutzt werden, deren Karosserie in einem einwandfreien technischen Zustand ist. Die Anhängerkupplung darf nur entsprechend der folgenden Anleitungen montiert und genutzt werden.

Alle Schrauben und Muttern entsprechend dem in der folgenden Tabelle angegebenen Drehmoment (Mo) anziehen (das Drehmoment bezieht sich jeweils auf Schrauben der Festigkeitsklasse 8.8):

M8	-	25 (Nm)	M12	-	85 (Nm)
M10	-	50 (Nm)	M16	-	200 (Nm)

Nutzungsbedingungen

Die Anhängerkupplung **M-119** besitzt ein Typenschild, das die Parameter für eine ordnungsgemäße und sichere Belastung der Kupplung angibt:

Typ: M-119 A50-X E20 55R-01 3297 D = 11,3 kN S = 90 kg R = 2100 kg	Katalognummer von der Anhängerkupplung Kupplungsklasse Die Homologationsnummer der Anhängerkupplung D-Wert Stützlast Max. Anhängerlast
--	---

Der D-Wert wird nach folgender Formel berechnet:

$$D = g \times \frac{T \times R}{T + R} \text{ kN}$$

T-zulässiges Gesamtgewicht des Zugfahrzeugs (oder auch eines Schleppzuges) in Tonnen; einschließlich, falls gegeben, der senkrechten Achslast des Anhängers auf die Zentralachse

R- zulässiges Gesamtgewicht eines PKW-Anhängers mit einer in der Senkrechten beweglichen Deichsel oder eines Aufliegers (in Tonnen)

g- Erdbeschleunigung (9,81 m/s²).

Während der Nutzung sind die einzelnen Kupplungsteile in einem einwandfreien technischen Zustand zu halten und vor Korrosion zu schützen. Während des Schleppvorgangs ist der Anhänger zusätzlich mit einem Seil oder einer Kette von entsprechender Stärke mit dem Zugfahrzeug zu verbinden. Während der Nutzung der Anhängerkupplung sind von Zeit zu Zeit die Verschraubungen zu überprüfen und gegebenenfalls nachzuziehen.

Montageanleitung:

Die Anhängerkupplung **M-119** besteht aus :

- | | | | |
|---------------------------------|-----------|---|-----------|
| 1. Gestell | - 1 Stück | 11. Spezielle Unterlegscheibe Ø30/Ø10,5x3 | - 8 Stück |
| 2. Kugelkupplung | - 1 Stück | 12. Schraube M10x30 | - 4 Stück |
| 3. Rechte Stütze | - 1 Stück | 13. Schraube M10x50 | - 4 Stück |
| 4. Linke Stütze | - 1 Stück | 14. Schraube M12x65 | - 2 Stück |
| 5. Rechter Griff | - 1 Stück | 15. Schraube M12x90 | - 4 Stück |
| 6. Linker Griff | - 1 Stück | 16. Federring Ø10,2 | - 8 Stück |
| 7. Flacheisen | - 2 Stück | 17. Federring Ø12,2 | - 6 Stück |
| 8. Flacheisen | - 2 Stück | 18. Runde Unterlegscheibe Ø13,0 | - 6 Stück |
| 9. Steckdosenhalterung | - 1 Stück | 19. Mutter M10 | - 4 Stück |
| 10. Distanzhülse Ø26,9/Ø21,7x37 | - 4 Stück | 20. Mutter M12 | - 6 Stück |

Um die Anhängerkupplung M-119 richtig zu montieren ist folgende Beschreibung einzuhalten:

- Die Montage der Anhängerkupplung erfordert keinen Anschnitt erfordert aber Demontage der hinteren Stoßstange.
- Den Kofferraumboden leeren.
- Die Stoßstange mit der Verstärkung demontieren.
- Die Stützen aus der Verstärkung abschrauben (werden nicht wieder benutzt).
- Die letzten Auspufftöpfe von den Hacken entfernen.
- Von der Seite des Kofferraumes, die Flacheisen (8) mit den Schrauben M12x90 (15), die rechte und linke Stütze (3, 4) innen der Längsträger anlegen, mit den Schrauben M10x30 (12), den Unterlegscheiben (7), den Federringen Ø10,2 (16) verschrauben. Die Distanzhülsen (10) und das Gestell (1) an den hinteren Karosseriestreifen mit den Schrauben M12x90 (15), den Unterlegscheiben Ø13,0 (18), den Federringen Ø12,2 (17) und den Muttern M12 (20) verschrauben.
- Die Stellen nach der Zeichnung 1 abdichten.
- Die Griffe (5, 6) an das Gestell (1) anlegen und mit den Schrauben M10x50 (13), den speziellen Unterlegscheiben Ø30/Ø10,5x3 (11), den Federringen Ø10,2 (16) und den Muttern M10 (19) verschrauben.
- Den Stoßstange Befestigungsbalken an die Griffe (5, 6) mit den vom Werk aus vorhandenen Schrauben einbauen.
- Den Auspufftopf einbauen.
- Die Stoßstange und die Elemente, die von dem Kofferraum demontiert wurden, einbauen.
- An das Gestell (1) die Kugel (2) und die Steckdosenhalterung (9) mit den Schrauben M12x65 (14), den runden Unterlegscheiben Ø13,0 (18), den Federringen Ø12,2 (17) und den Muttern M12 (20) anschrauben.

**Die Einhaltung vorliegender Gebrauchsanleitung versichert richtige Montage
Und Nutzung der Anhängerkupplung M-119.**

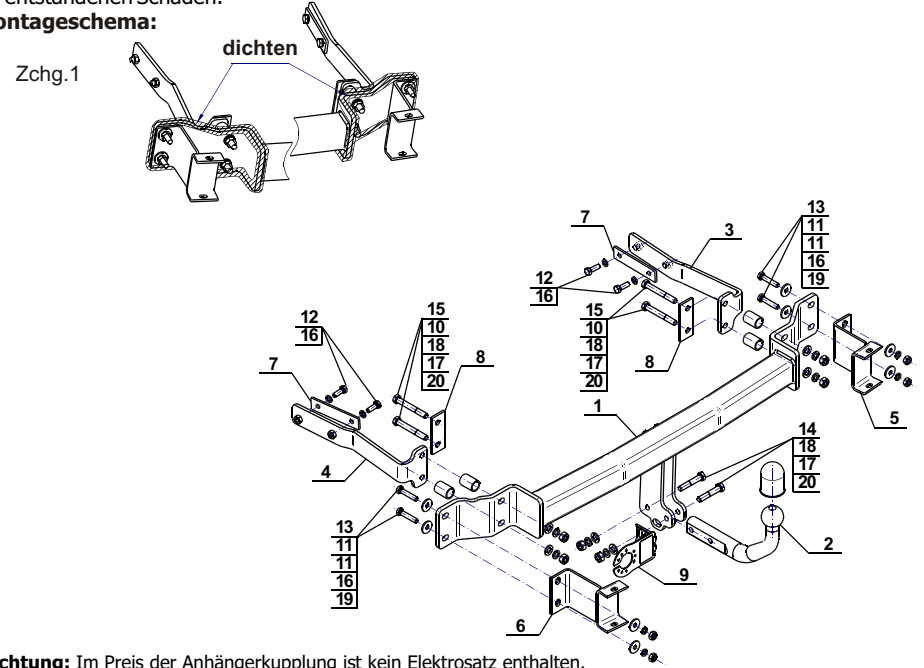
Montage der Anhängerkupplung **M-119** soll ins Fahrzeugschein eingetragen werden.

Achtung: Nach 1000 km sind die Schraubverbindungen nachzuprüfen. Die Kugel ist sauber einzuhalten und mit Schmierfett einzuschmieren. Eine Kugelschutz ist zu verwenden.

Alle mechanischen Beschädigungen der Anhängerkupplung **M-119** schließen weitere Nutzung aus.

Die beschädigte Anhängerkupplung ist nicht reparierbar. Sollte die Art der Montage nicht eingehalten oder falsch genutzt werden, übernimmt der Hersteller keine Verantwortung für entstandenen Schaden.

Montageschema:



Achtung: Im Preis der Anhängerkupplung ist kein Elektrosatz enthalten.

Die Anhängerkupplung muss nicht beim TÜV vorgeführt werden, da diese mit dem Zeichen E20 ausgezeichnet ist, es sei denn, dass aktuelle Vorschriften es anders bestimmen. Diese Montageanleitung dient als ABE und muss mit den Fahrzeugpapieren mitgeführt werden.



ahkupplungen.de