



PRZEZNACZENIE

Zaczepek kulowy **M-102** jest przeznaczony do holowania przyczepy. Zaczepek ten posiada aktualne Świadectwo Homologacji uprawniające do oznaczenia wyrobu znakiem homologacji **E20**.

WARUNKI MONTAŻU

Zaczepek kulowy **M-102** może być używany i eksploatowany w samochodzie o właściwym stanie technicznym elementów nadwozia. Zaczepek musi być zamontowany i eksploatowany w samochodzie zgodnie z niniejszą instrukcją.

Wszystkie śruby i nakrętki występujące w zaczepie kulowym muszą być dokręcone odpowiednim momentem obrotowym (M₀) o wartościach podanych w poniższej tabeli (dla śrub w klasie 8.8):

M8	-	25 (Nm)	M12	-	85 (Nm)
M10	-	50 (Nm)	M16	-	200 (Nm)

WARUNKI EKSPLOATACJI

Zaczepek kulowy **M-102** posiada tabliczkę znamionową określającą prawidłowe i bezpieczne obciążenie zaczepu, tj.:

Typ: M-102 A50-X E20 55R-01 3108 D = 9,2 kN S = 80 kg R = 1500 kg	Numer katalogowy zaczepu kulowego Klasa zaczepu kulowego (urządzenia sprzęgającego) Nr świadectwa Homologacji zaczepu kulowego Teoretyczna siła odniesienia działająca na zaczep kulowy Max. dopuszczalne obciążenie pionowe kuli zaczepu Max. dopuszczalne obciążenie holowanej przyczepy
---	---

Siłę D wylicza się ze wzoru:

$$D = g \times \frac{T \times R}{T + R} \text{ kN}$$

T-technicznie dopuszczalna maksymalna masa, w tonach, pojazdu ciągnącego (także ciągników holujących) łącznie, jeśli występuje, z obciążeniem pionowym przyczepy z osią centralną.
R-technicznie dopuszczalna maksymalna masa, w tonach, przyczepy samochodowej z dyszlem ruchomym w płaszczyźnie pionowej lub naczepek.
g- przyspieszenie ziemskie (przyjmowane jako 9,81 m/s²)

Podczas eksploatacji poszczególne elementy zaczepu kulowego powinny być utrzymane w należyтым stanie technicznym i zabezpieczone przed działaniem korozji. W czasie holowania przyczepa musi być złączona dodatkowym elastycznym złączem o odpowiedniej wytrzymałości (linka, łańcuch). W czasie eksploatacji zaczepu kulowego należy okresowo sprawdzać połączenia śrubowe, a w przypadku poluzowania nakrętek należy je dokręcić.

MONTAŻ

Zaczepek kulowy **M-102** składa się z następujących elementów:

- | | | | |
|------------------------------------|----------|-------------------------------|-----------|
| 1. Korpus | - 1 szt. | 10. Śruba M12x30 (PN/M-82105) | - 1 szt. |
| 2. Kula (ACS-6012 / TERWA 30696) | - 1 szt. | 11. Śruba M12x40 (PN/M-82105) | - 10 szt. |
| 3. Gniazdo kuli | - 1 szt. | 12. Podkładka sprężysta Ø10,2 | - 4 szt. |
| 4. Wspornik | - 2 szt. | 13. Podkładka sprężysta Ø12,2 | - 14 szt. |
| 5. Uchwyt gniazda (CZ-050.00) | - 1 szt. | 14. Podkładka okrągła Ø10,5 | - 4 szt. |
| 6. Podkładka prostokątna 40x5/40 | - 2 szt. | 15. Podkładka okrągła Ø13,0 | - 12 szt. |
| 7. Podkładka specjalna Ø30/Ø12,5x3 | - 8 szt. | 16. Nakrętka M10 | - 4 szt. |
| 8. Śruba M10x35 (PN/M-82105) | - 4 szt. | 17. Nakrętka M12 | - 8 szt. |
| 9. Śruba M12x25 (PN/M-82105) | - 3 szt. | | |

W celu zamontowania zaczepu kulowego należy przestrzegać poniższego opisu:

- Montaż zaczepu nie wymaga demontażu ani podcinania zderzaka tylnego samochodu (podcinana jest jedynie dolna plastikowa osłona).

23.04.2021.

Nr kat. M-102

- Zdemontować zderzak tylny wraz ze wzmocnieniem (wzmocnienie nie będzie ponownie wykorzystane).
- Zdemontować osłonę termiczną oraz opuścić ostatni tłumik z uchwytu.
- Wsunąć wsporniki (4) do wnętrza podłużnicy i skrócić luzno śrubami M12x40 (11) wraz z podkładkami sprężystymi Ø12,2 (13) i podkładkami (6).
- Przyłożyć korpus (1) do pasa tylnego i skrócić śrubami M12x40 (11) wraz z podkładkami okrągłymi Ø13,0 (15), podkładkami Ø30/Ø12,5x3 (7), podkładkami sprężystymi Ø12,2 (13) i nakrętkami M12 (17) oraz skrócić ze wspornikami (4) śrubami M10x35 (8) wraz z podkładkami okrągłymi Ø10,5 (14), podkładkami sprężystymi Ø10,2 (12) i nakrętkami M10 (16).
- Dokręcić wszystkie śruby.
- Uszczelnić miejsca według rys. 1.
- Zamontować osłonę termiczną i zawiesić tłumik.
- Do korpusu (1) dokręcić gniazdo kuli (3) i uchwyt gniazda elektrycznego (5) śrubami: M12x30 (10)- 1 szt. i M12x25 (9)- 3 szt. wraz z podkładkami okrągłymi Ø13,0 (15) i podkładkami sprężystymi Ø12,2 (13) (zgodnie ze schematem).
- Zamontować zderzak tylny.
- Wpiąć kulę (2) do gniazda (3) zgodnie z załączoną instrukcją

Uwaga:

Do korpusu zaczepu (1) może być zamontowana kula (2) o innej konstrukcji niż podano w niniejszej instrukcji pod warunkiem, że:

- Zastosowana kula posiada tabliczkę znamionową z numerem homologacji.
- Parametry D i S mają wartość większą lub równą od wartości korpusu (1).
- Położenia środka kuli jest zgodne z rysunkiem.

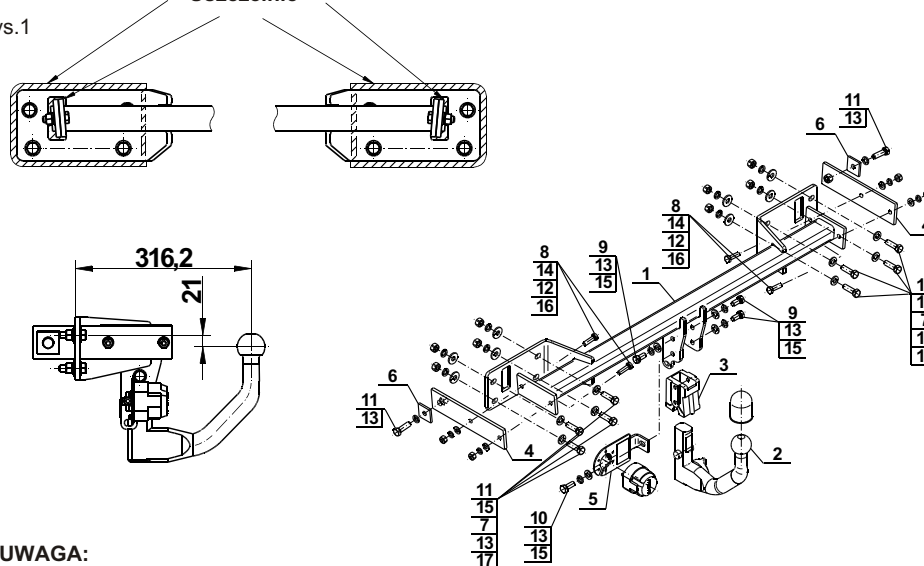
Przestrzeganie niniejszej instrukcji zapewnia prawidłowy montaż i eksploatację zaczepu kulowego M-102.

Po zamontowaniu zaczepu kulowego **M-102** należy uzyskać wpis w dowodzie rejestracyjnym pojazdu.

UWAGA: Sprawdzać połączenia śrubowe po przejechaniu 1000 km. Kulę zawsze utrzymywać w czystości i smarować smarem stałym. Stosować osłonę kuli. Wszystkie uszkodzenia mechaniczne zaczepu kulowego wykluczają dalszą jego eksploatację. Uszkodzony zaczep **nie może być naprawiany**. W przypadku nie przestrzegania opisanego sposobu montażu lub niewłaściwego jego użytkowania producent **nie ponosi odpowiedzialności** za powstałe szkody.

SCHEMAT MONTAŻU:

Rys.1 Uszczelnić



UWAGA:

Cena zaczepu kulowego nie obejmuje wiązki elektrycznej.

Nr kat. M-102



Cat. No.M-102

DESTINATION

Tow bar **M-102** is designed for towing a trailer. This ball hook has a current certification of approval authorizing the product with **E20** certification sign.

FITTING CONDITIONS

Tow bar **M-102** can be used and operated in a car with proper technical conditions of body elements. Those parts cannot be mechanically damaged. The ball hook has to be installed and operated in a car according to this instruction. All bolts and nuts in ball hook have to be screwed down with proper torque (M₀). Torque values are given below:

M8	-	25 (Nm)	M12	-	85 (Nm)
M10	-	50 (Nm)	M16	-	200 (Nm)

OPERATION CONDITIONS

The tow bar **M-102** has a rating plate describing correct and safe loads of the hook:

Typ: M-102 A50-X E20 55R-01 3108 D = 9,2 kN S = 80 kg R = 1500 kg	Tow bar catalogue number. Tow bar class (compressing device) Tow bar certification of approval number Theoretical related force working on a ball hook Max permissible vertical load of the hook ball Max permissible load of towing trailer
---	---

D - force is calculated using the following formula:

$$D = g \times \frac{T \times R}{T + R} \text{ kN}$$

T-technically permissible maximum mass in tonnes of the towing vehicle (also towing tractors) including, if necessary, the vertical load of a centrale axle trailer.
R-technically permissible maximum mass in tonnes of the full trailer with drawgal free to move in the vertical plane or of the semi-trailer.
g-acceleration due to gravity(assumed as 9,81 m/s²)

During operating individual elements of ball hook should be kept in a proper technical condition and protected from corrosion. The trailer must be linked with an elastic joint with proper durability (cord , chain) while towing .It is necessary to check periodically bolt joints during operating the ball hook. If screws are eased , it is necessary to screw them down .

FITTING

The tow bar **M-102** is made up of the following elements:

- | | | | |
|--|------------|-------------------------|-------------|
| 1. Towbar mainframe | - 1 piece | 10. Screw M12x30 | - 1 piece |
| 2. Tow ball (ACS-6012 / TERWA 30696) | - 1 piece | 11. Screw M12x40 | -10 pieces |
| 3. Tow ball socket | - 1 piece | 12. Spring washer Ø10,2 | - 4 pieces |
| 4. Support | - 2 pieces | 13. Spring washer Ø12,2 | - 14 pieces |
| 5. Electrical socket plate (CZ-050.00) | - 1 piece | 14. Flat washer Ø10,5 | - 4 pieces |
| 6. Square washer 40x5/40 | - 2 pieces | 15. Flat washer Ø13,0 | -12 pieces |
| 7. Special washer Ø30/Ø12,5x3 | - 8 pieces | 16. Nut M10 | - 4 pieces |
| 8. Screw M10x35 | - 4 pieces | 17. Nut M12 | - 8 pieces |
| 9. Screw M12x25 | - 3 pieces | | |

Please follow the installation fitting instruction below in order to ensure correct installation of the towbar:

- Rear bumper cutting is not required but it removing is required.
- Remove the rear bumper with it reinforcement (reinforcement will not be reused).

23.04.2021.

Cat. No. M-102

- Remove the thermal shield and leave the last silencer from the holder.
- Slide the supports (4) to the inside of stringers and screw on loosely using bolts M12x40 (11) with spring washers Ø12,2 (13) and washers (6).
- Attach the towbar mainframe (1) to the rear belt and screw on using bolts M12x40 (11) with round washers Ø13,0 (15), washers Ø30/Ø12,5x3 (7), spring washers Ø12,2 (13) and nuts M12 (17) then screw on with supports (4) using bolts M10x35 (8) with round washers Ø10,5 (14), spring washers Ø10,2 (12) and nuts M10 (16).
- Tighten all bolts.
- Seal the places according to fig.1.
- Install the thermal shield and hang on the silencer.
- Attach the tow ball socket (3) and electrical plate (5) to the towbar mainframe (1) using bolts: M12x30 (10)- 1 piece and M12x25 (9)- 3 pieces with round washers Ø13,0 (15) and spring washers Ø12,2 (13) (according to the scheme).
- Install the rear bumper.
- Put the tow ball (2) to the socket (3) in accordance with the attached instruction.

Caution:

- Different types of (2) may be attached to the (1) only if:
- The adapted tow has its own information label with homologation number
 - D and S values are equal or higher than (1) values.
 - Tow ball centre-point is in accordance with the drawing

Obeying this instruction assures correct montage and the M-102 tow bar operating.

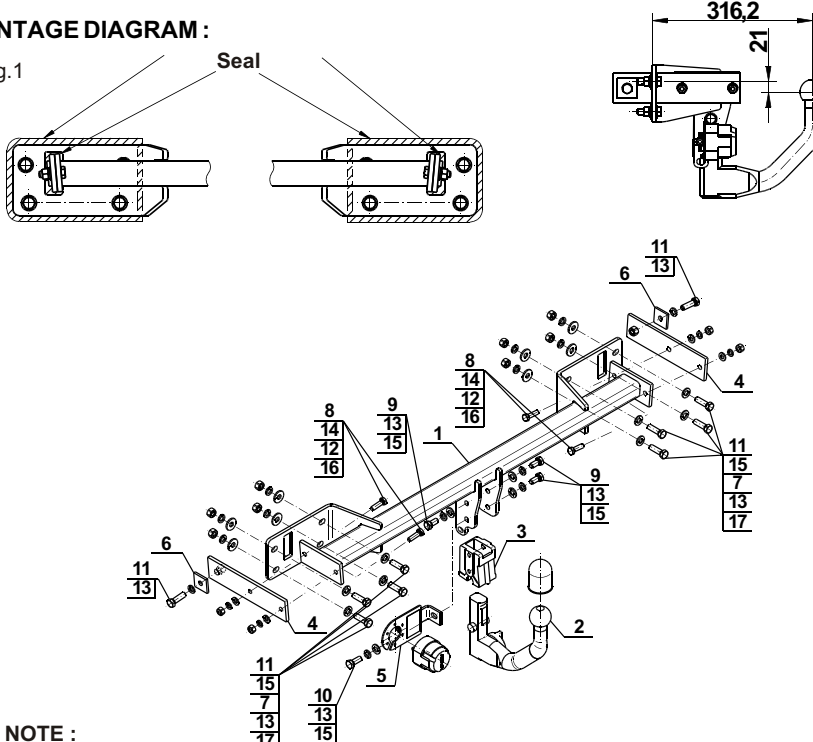
After assembling of the tow bar **M-102** you have to get entry in cars registration book.

CAUTION:

Check if all bolts and nuts are correctly tightened after 1000km. Keep tow ball clean, grease and cased. All mechanical damages of tow bar excludes its further exploitation. Damaged ball hook **cannot be repaired**. In case of braking the rules of montage or unproper usage manufacturer **do not take responsibility** for arised damages.

MONTAGE DIAGRAM:

Fig.1 Seal



NOTE:

Bunch of wires is not included (in total price).

Cat. No. M-102

STEINHOF Montage und Gebrauchsanleitung für die Anhängerkupplung:

Mercedes A-Klasse (W176) (außer AMG Paket) (09/2012 - 2018)
Mercedes B-Klasse (W246) (außer AMG Paket) (2011 - 12/2018)



Katalognummer M-102

Verwendungsbereich

Die Anhängerkupplung **M-102** ist für das Ziehen eines Anhängers bestimmt. Die Anhängerkupplung besitzt das Prüfzeichen **E20**.

Vorbedingungen für die Montage der Anhängerkupplung

Die Anhängerkupplung **M-102** darf nur an Fahrzeugen montiert und genutzt werden, deren Karosserie in einem einwandfreien technischen Zustand ist. Die Anhängerkupplung darf nur entsprechend der folgenden Anleitungen montiert und genutzt werden.

Alle Schrauben und Muttern entsprechend dem in der folgenden Tabelle angegebenen Drehmoment (Mo) anziehen (das Drehmoment bezieht sich jeweils auf Schrauben der Festigkeitsklasse 8.8):

M8	-	25 (Nm)	M12	-	85 (Nm)
M10	-	50 (Nm)	M16	-	200 (Nm)

Nutzungsbedingungen

Die Anhängerkupplung **M-102** besitzt ein Typenschild, das die Parameter für eine ordnungsgemäße und sichere Belastung der Kupplung angibt:

Typ: M-102 A50-X E20 55R-01 3108 D = 9,2 kN S = 80 kg R = 1500 kg	Katalognummer von der Anhängerkupplung Kupplungsklasse Die Homologationsnummer der Anhängerkupplung D-Wert Stützlast Max. Anhängerlast
---	---

Der D-Wert wird nach folgender Formel berechnet:

$$D = g \times \frac{T \times R}{T + R} \text{ kN}$$

T- zulässiges Gesamtgewicht des Zugfahrzeugs (oder auch eines Schleppzuges) in Tonnen; einschließlich, falls gegeben, der senkrechten Achslast des Anhängers auf die Zentralachse

R- zulässiges Gesamtgewicht eines PKW-Anhängers mit einer in der Senkrechten beweglichen Deichsel oder eines Aufliegers (in Tonnen)

g- Erdbeschleunigung (9,81 m/s²).

Während der Nutzung sind die einzelnen Kupplungsteile in einem einwandfreien technischen Zustand zu halten und vor Korrosion zu schützen. Während des Schleppvorgangs ist der Anhänger zusätzlich mit einem Seil oder einer Kette von entsprechender Stärke mit dem Zugfahrzeug zu verbinden. Während der Nutzung der Anhängerkupplung sind von Zeit zu Zeit die Verschraubungen zu überprüfen und gegebenenfalls nachzuziehen.

Montageanleitung:

Die Anhängerkupplung **M-102** besteht aus :

1. Gestell	- 1 Stück	10. Schraube M12x30	- 1 Stück
2. Kugelkupplung (ACS-6012 / TERWA 30696)	- 1 Stück	11. Schraube M12x40	- 10 Stück
3. Kugel Steckdose	- 1 Stück	12. Federring Ø10,2	- 4 Stück
4. Stütze	- 2 Stück	13. Federring Ø12,2	- 14 Stück
5. Steckdosenhalterung (CZ-050.00)	- 1 Stück	14. Runde Unterlegscheibe Ø10,5	- 4 Stück
6. Rechteckige Unterlegscheibe 40x5/40	- 2 Stück	15. Runde Unterlegscheibe Ø13,0	- 12 Stück
7. Spezielle Unterlegscheibe Ø30/Ø12,5x3	- 8 Stück	16. Mutter M10	- 4 Stück
8. Schraube M10x35	- 4 Stück	17. Mutter M12	- 8 Stück
9. Schraube M12x25	- 3 Stück		

Um die Anhängerkupplung M-102 richtig zu montieren ist folgende Beschreibung einzuhalten:

- Die Montage der Anhängerkupplung erfordert keinen Anschnitt und keine Demontage der hinteren Stoßstange. (Nur die untere Plastikhaube wird angeschnitten).

- Die Thermoschutzhaube demontieren und den letzten Auspufftopf vom Griff entfernen.
- Die Stützen (4) nach innen der Längsträger schieben und mit den Schrauben M12x40 (11), den Federringen Ø12,2 (13) und den Unterlegscheiben (16) locker verschrauben.
- Das Gestell (1) an den hinteren Karosseriestreifen anlegen und mit den Schrauben M12x40 (11), den runden Unterlegscheiben Ø13,0 (15), den speziellen Unterlegscheiben Ø30/Ø12,5x3 (7), den Federringen Ø12,2 (13) und den Muttern M12 (17) verschrauben und mit den Stützen (4), mit den Schrauben M10x35 (8), den runden Unterlegscheiben Ø10,5 (14), den Federringen Ø10,2 (12) und den Muttern M10(16) verschrauben.
- Alle Schrauben festziehen.
- Punkte nach Zeichnung 1 abdichten.
- Die Thermoschutzhaube montieren und den Auspufftopf einbauen.
- An das Gestell (1) die Kugel Steckdose (3) und die Steckdosenhalterung (5) mit den Schrauben M12x30(10) - 1 Stück und M12x25(9) - 3 Stück, den runden Unterlegscheiben Ø13,0 (15), den Federringen Ø12,2 (13) nach Schema anschrauben.
- Die Stoßstange montieren.
- Die Kugel (2) in die Steckdose (3) nach der beigefügten Gebrauchsanleitung stecken.

Achtung:

An das Gestell (1) kann eine Kugel (2) von anderer Konstruktion als in obiger Gebrauchsanleitung unter der Bedingung montiert werden:

- Die verwendete Kugel besitzt ein Kennzeichenschild mit der Bauartzulassung.
- Die Parameter D und S haben eine größere oder die gleiche Wert als die vom Gestell (1).
- Die Lage der Kugelmittle ist mit dem Muster übereinstimmend.

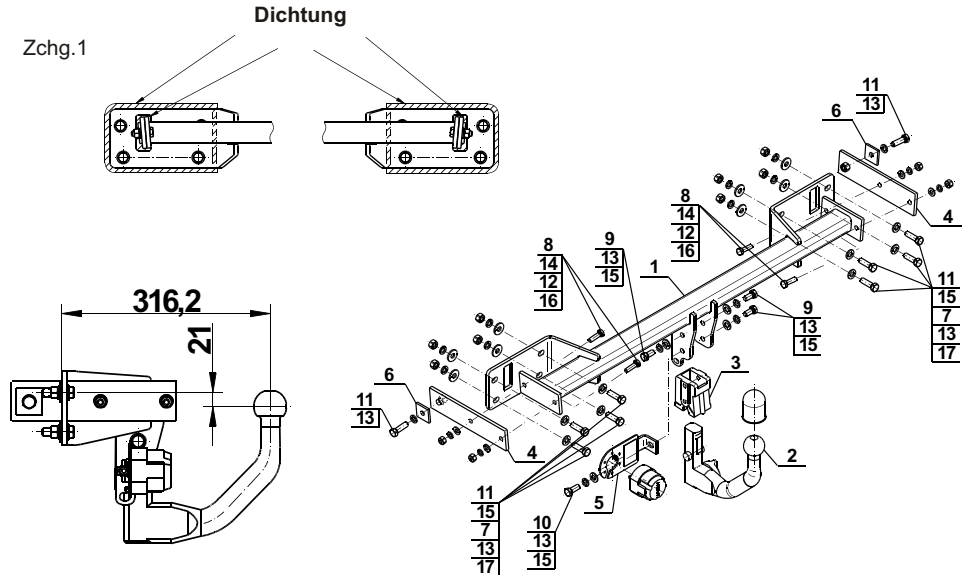
Die Einhaltung vorliegender Gebrauchsanleitung versichert richtige Montage Und Nutzung der Anhängerkupplung M-102.

Montage der Anhängerkupplung **M-102** soll ins Fahrzeugschein eingetragen werden.

Achtung: Nach 1000 km sind die Schraubverbindungen nachzuprüfen. Die Kugel ist sauber einzuhalten und mit Schmierfett einzuschmieren. Eine Kugelschutz ist zu verwenden.

Alle mechanischen Beschädigungen der Anhängerkupplung **M-102** schließen weitere Nutzung aus. Die beschädigte Anhängerkupplung ist nicht reparierbar. Sollte die Art der Montage nicht eingehalten oder falsch genutzt werden, übernimmt der Hersteller keine Verantwortung für entstandenen Schaden.

Montageschema:



Achtung: Im Preis der Anhängerkupplung ist kein Elektrosetz enthalten.

Die Anhängerkupplung muss nicht beim TÜV vorgeführt werden, da diese mit dem Zeichen E20 ausgezeichnet ist, es sei denn, dass aktuelle Vorschriften es anders bestimmen. Diese Montageanleitung dient als ABE und muss mit den Fahrzeugpapieren mitgeführt werden.



ahkupplungen.de