

# INSTRUKCJA MONTAŻU I EKSPLOATACJI ZACZEPU KULOWEGO DO SAMOCHODU: Mazda Tribute (03/2004 - 10/2006) Ford Maveric (02/2004 - )

**Nr kat. M-051**

## PRZEZNACZENIE

Zaczepek kulowy **M-051** jest przeznaczony do holowania przyczepy. Zaczepek ten posiada aktualne Świadectwo Homologacji uprawniające do oznaczenia wyrobu znakiem homologacji **e20**.

## WARUNKI MONTAŻU

Zaczepek kulowy **M-051** może być używany i eksploatowany w samochodzie o właściwym stanie technicznym elementów nadwozia. Zaczepek musi być zamontowany i eksploatowany w samochodzie zgodnie z niniejszą instrukcją.

Wszystkie śruby i nakrętki występujące w zaczepek kulowym muszą być dokręcone odpowiednim momentem obrotowym ( $M_0$ ) o wartościach podanych w poniższej tabeli (dla śrub w klasie 8.8):

M8	-	25 (Nm)	M12	-	85 (Nm)
M10	-	50 (Nm)	M16	-	200 (Nm)

## WARUNKI EKSPLOATACJI

Zaczepek kulowy **M-051** posiada tabliczkę znamionową określającą prawidłowe i bezpieczne obciążenie zaczepeku, tj.:

Typ: <b>M-051</b> <b>A50-X</b> <b>e20</b> <b>00-1557</b> D = 10,0 kN S = 80 kg R = 2000 kg	Numer katalogowy zaczepeku kulowego Klasa zaczepeku kulowego (urządzenia sprzęgającego) Nr świadectwa Homologacji zaczepeku kulowego Teoretyczna siła odniesienia działająca na zaczepek kulowy Max. dopuszczalne obciążenie pionowe kuli zaczepeku Max. dopuszczalne obciążenie holowanej przyczepy
--	---

## Siłę D wylicza się ze wzoru:

$$D = g \times \frac{T \times R}{T + R} \text{ kN}$$

**T**-technicznie dopuszczalna maksymalna masa, w tonach, pojazdu ciągnącego (także ciągników holujących) łącznie, jeśli występuje, z obciążeniem pionowym przyczepy z osi centralną.

**R**-technicznie dopuszczalna maksymalna masa, w tonach, przyczepy samochodowej z dyszlem ruchomym w płaszczyźnie pionowej lub naczepey.

**g**- przyspieszenie ziemskie (przyjmowane jako 9,81 m/s<sup>2</sup>)

Podczas eksploatacji poszczególne elementy zaczepeku kulowego powinny być utrzymane w należytnym stanie technicznym i zabezpieczone przed działaniem korozji. W czasie holowania przyczepy musi być złączona dodatkowym elastycznym złączem o odpowiedniej wytrzymałości (linka, łańcuch). W czasie eksploatacji zaczepeku kulowego należy okresowo sprawdzać połączenia śrubowe, a w przypadku poluzowania nakrętek należy je dokręcić.

## MONTAŻ

Zaczepek kulowy **M-051** składa się z następujących elementów:

1. Korpus	- 1 szt.	14. Śruba M12x40 (PN/M-82105)	-10 szt.
2. Kula (ACS-6041)	- 1 szt.	15. Podkładka sprężysta Ø5,1	- 2 szt.
3. Gniazdo kuli (ACS)	- 1 szt.	16. Podkładka sprężysta Ø8,2	- 2 szt.
4. Uchwyt do gniazda (CZ-050.00)	- 1 szt.	17. Podkładka sprężysta Ø10,2	- 2 szt.
5. Wspornik prawy	- 1 szt.	18. Podkładka sprężysta Ø12,2	-15 szt.
6. Wspornik lewy	- 1 szt.	19. Podkładka okrągła Ø5,3	- 4 szt.
7. Płaskownik	- 2 szt.	20. Podkładka okrągła Ø8,4	- 4 szt.
8. Kątownik	- 2 szt.	21. Podkładka okrągła Ø10,5	- 2 szt.
9. Śruba M5x20 (PN/M-82105)	- 2 szt.	22. Podkładka okrągła Ø13,0	-11 szt.
10. Śruba M8x25 (PN/M-82105)	- 2 szt.	23. Nakrętka M5	- 2 szt.
11. Śruba M10x25 (PN/M-82105)	- 2 szt.	24. Nakrętka M8	- 2 szt.
12. Śruba M12x25 (PN/M-82105)	- 4 szt.	25. Nakrętka M12	- 5 szt.
13. Śruba M12x30 (PN/M-82105)	- 1 szt.		

20.03.2020.

Nr kat. M-051

W celu zamontowania zaczepeku kulowego należy przestrzegać poniższego opisu:

1. Montaż zaczepeku **wymaga demontażu i podcinania** zderzaka tylnego samochodu.
2. Zdemontować zderzak tylny wraz ze wzmocnieniem i wypełnieniem plastikowym. Wkręcić fabryczne nakrętki na wystające szpilki w miejscach mocowania wzmocnienia (wzmocnienie nie będzie ponownie wykorzystane).
3. Z lewej strony samochodu zdemontować uchwyt, do którego doczepione jest gniazdko elektryczne (odczepić gniazdko, uchwyt nie będzie ponownie montowany). Dwie śruby mocujące uchwyt ponownie wkręcić do samochodu.
4. Odgiąć wystające elementy wewnątrz podłużnic samochodu celem udrożnienia miejsc montażowych zaczepeku.
5. Wsunąć wsporniki (5 i 6) do wewnątrz podłużnic, przyłożyć z drugiej strony płaskowniki (7) i skrócić śrubami M12x40 (14) wraz z podkładkami sprężystymi Ø12,2 (18).
6. Pomiędzy zamontowane wsporniki (5 i 6) wsunąć korpus (1) i skrócić śrubami M12x40 (14) wraz z podkładkami okrągłymi Ø13,0 (22), podkładkami sprężystymi Ø12,2 (18) i nakrętkami M12 (25).
7. Dokręcić korpus (1) do spodu samochodu śrubami M10x25 (11) wraz z podkładkami sprężystymi Ø10,2 (17) i podkładkami okrągłymi Ø10,5 (21). Do korpusu (1) dokręcić kątowniki (8) śrubami M8x25 (10) wraz z podkładkami okrągłymi Ø8,4 (20), podkładkami sprężystymi Ø8,2 (16) i nakrętkami M8 (24).
8. Na belkę poprzeczną zaczepeku położyć wypełnienie plastikowe zderzaka i przymocować do belki przy pomocy opasek zaciskowych. Z gniazdkiem elektrycznym postąpić podobnie.
9. Do korpusu (1) dokręcić gniazdko kuli (3) czterema śrubami M12x25 (12) wraz z podkładkami sprężystymi Ø12,2 (18) i podkładkami okrągłymi Ø13,0 (22), oraz dokręcić uchwyt gniazda elektrycznego (4) śrubą M12x30 (13) wraz z podkładką okrągłą Ø13,0 (22), podkładką sprężystą Ø12,2 (18) i nakrętką M12 (25) (zgodnie ze schematem).
10. Wykonać podcięcie w zderzaku według załączonego rysunku: (1) Mazda Tribute lub (2) Ford Maverick.
11. Zamontować zderzak do samochodu (od spodu zderzak przykręcić dwoma śrubami M5x20 (9) wraz z podkładkami okrągłymi Ø5,3 (19), podkładkami sprężystymi Ø5,1 (15) i nakrętkami M5 (23).
12. Wpiąć kulę (2) do gniazda (3) zgodnie z załączoną instrukcją.

## Uwaga:

Do korpusu zaczepeku (1) może być zamontowana kula (2) o innej konstrukcji niż podano w niniejszej instrukcji pod warunkiem, że:

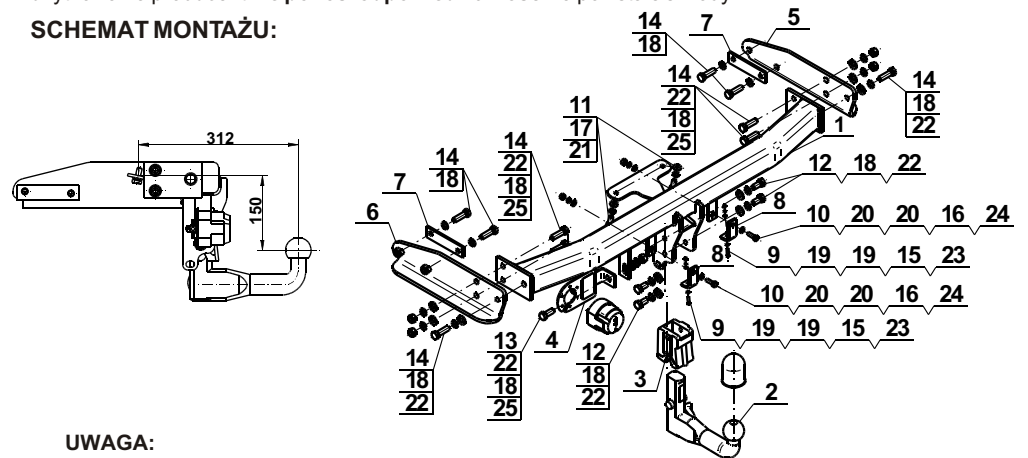
1. Zastosowana kula posiada tabliczkę znamionową z numerem homologacji.
2. Parametry D i S mają wartość większą lub równą od wartości korpusu (1).
3. Położenia środka kuli jest zgodne z rysunkiem.

## Przestrzeganie niniejszej instrukcji zapewnia prawidłowy montaż i eksploatację zaczepeku kulowego M-051.

Po zamontowaniu zaczepeku kulowego **M-051** należy uzyskać wpis w dowodzie rejestracyjnym pojazdu.

**UWAGA:** Sprawdzać połączenia śrubowe po przejechaniu 1000 km. Kulę zawsze utrzymywać w czystości i smarować smarem stałym. Stosować osłonę kuli. Wszystkie uszkodzenia mechaniczne zaczepeku kulowego **M-051** wykluczają dalszą jego eksploatację. Uszkodzony zaczepek **nie może być naprawiany**. W przypadku nie przestrzegania opisanego sposobu montażu lub niewłaściwego jego użytkowania producent **nie ponosi odpowiedzialności** za powstałe szkody.

## SCHEMAT MONTAŻU:



## UWAGA:

Cena zaczepeku kulowego nie obejmuje wiązki elektrycznej.

Nr kat. M-051

# TOW BAR FOR Mazda Tribute (03/2004 - 10/2006) Ford Maveric (02/2004 - ) FITTING AND OPERATION MANUAL.

**Cat. No.M-051**

## DESTINATION

Tow bar **M-051** is designed for towing a trailer. This ball hook has a current certification of approval authorizing the product with **e20** certification sign.

## FITTING CONDITIONS

Tow bar **M-051** can be used and operated in a car with proper technical conditions of body elements. Those parts cannot be mechanically damaged. The ball hook has to be installed and operated in a car according to this instruction. All bolts and nuts in ball hook have to be screwed down with proper torque ( $M_0$ ). Torque values are given below:

M8	-	25 (Nm)	M12	-	85 (Nm)
M10	-	50 (Nm)	M16	-	200 (Nm)

## OPERATION CONDITIONS

The tow bar **M-051** has a rating plate describing correct and safe loads of the hook:

Typ: <b>M-051</b> <b>A50-X</b> <b>e20</b> <b>00-1557</b> D = 10,0 kN S = 80 kg R = 2000 kg	Tow bar catalogue number. Tow bar class (compressing device) Tow bar certification of approval number Theoretical related force working on a ball hook Max permissible vertical load of the hook ball Max permissible load of towing trailer
--	---

## D - force is calculated using the following formula:

$$D = g \times \frac{T \times R}{T + R} \text{ kN}$$

**T**-technically permissible maximum mass in tonnes of the towing vehicle (also towing tractors) including, if necessary, the vertical load of a centrale axle trailer.

**R**-technically permissible maximum mass in tonnes of the full trailer with drawbar free to move in the vertical plane or of the semi-trailer.

**g**-acceleration due to gravity (assumed as 9,81 m/s<sup>2</sup>)

During operating individual elements of ball hook should be kept in a proper technical condition and protected from corrosion. The trailer must be linked with an elastic joint with proper durability (cord, chain) while towing. It is necessary to check periodically bolt joints during operating the ball hook. If screws are eased, it is necessary to screw them down.

## FITTING

The tow bar **M-051** is made up of the following elements:

1. Towbar mainframe	- 1 piece	14. Screw M12x40	-10 pieces
2. Tow ball (ACS-6041)	- 1 piece	15.Spring washer Ø5,1	- 2 pieces
3. Tow ball socket (ACS)	- 1 piece	16.Spring washer Ø8,2	- 2 pieces
4. Electrical socket (CZ-050.00)	- 1 piece	17.Spring washer Ø10,2	- 2 pieces
5. Right support	- 1 piece	18.Spring washer Ø12,2	-15 pieces
6. Left support	- 1 piece	19.Flat washer Ø5,3	- 4 pieces
7. Flat bar	- 2 pieces	20.Flat washer Ø8,4	- 4 pieces
8. Angle bar	- 2 pieces	21.Flat washer Ø10,5	- 2 pieces
9. Screw M5x20	- 2 pieces	22.Flat washer Ø13,0	-11 pieces
10. Screw M8x25	- 2 pieces	23.Nut M5	- 2 pieces
11. Screw M10x25	- 2 pieces	24.Nut M8	- 2 pieces
12. Screw M12x25	- 4 pieces	25.Nut M12	- 5 pieces
13. Screw M12x30	- 1 piece		

20.03.2020.

Cat. No. M-051

Please follow the installation fitting instruction below in order to ensure correct installation of the towbar:

1. Rear bumper cutting and removing is required.
2. Remove the rear bumper with it strengthening and plastic filling. Screw the factory nuts on the protruding pins at points of strengthening attachment (strengthening will not be reused).
3. Remove holder from the left side to which is attached tow ball socket (remove the socket, the holder will not be reused). Two fixing screws screw again to the car.
4. Bend the protruding elements inside of the stringers to unblocking the mounting points.
5. Insert the supports (5 and 6) to the inside of stringers, attach from the other side flat bars (7) and screw on using bolts M12x40 (14) with spring washers Ø12,2 (18).
6. Between two mounted supports (5 and 6) slide the corps (1) using bolts M12x40 (14) with flat washers Ø13,0 (22), spring washers Ø12,2 (18) and nuts M12 (25).
7. Attach the corps (1) to the bottom of car using bolts M10x25 (11) with flat spring washers Ø10,2 (17), and flat washers Ø10,5 (21). Tighten angles (8) to the corps (1) using bolts M8x25 (10) with flat washers Ø8,4 (20), spring washers Ø8,2 (16) and nuts M8 (24).
8. Put the bumper's plastic filling on the hitch crossbar and attach to the beam using clamp. With electrical socket do the same.
9. Attach the tow ball socket (3) to the corps (1) using four bolts M12x25 (12) with spring washers Ø12,2 (18), flat washers Ø13,0 (22), and tighten electrical plate (4) using bolt M12x30 (13) with spring washers Ø12,2 (18), flat washers Ø13,0 (22) and nut M12 (25) (according to the scheme).
10. Perform undercut in the rear bumper according to the attached drawings: (1) - Mazda Tribute, or (2) - Ford Maverick.
11. Install the rear bumper to the car (screw on the rear bumper to the car using two bolts M5x20 (9) with flat washers Ø5,3 (19), spring washers Ø5,1 (15) and nuts M5 (23).
12. Plug the tow ball (2) to the socket (3) in accordance with the attached instructions.

## Caution:

Different types of (2) may be attached to the (1) only if:

1. The adapted tow has its own information label with homologation number
2. D and S values are equal or higher than (1) values.
3. Tow ball centre-point is in accordance with the drawing

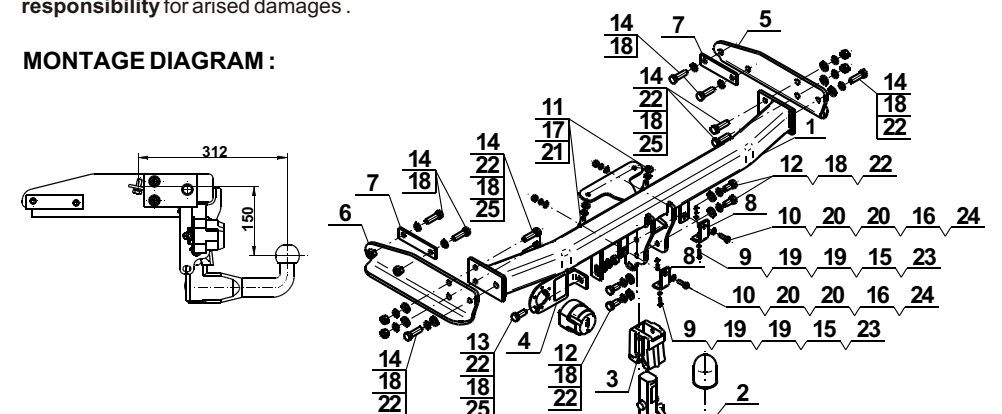
**Obeying this instruction assures correct montage and the M-051 tow bar operating.**

After assembling of the tow bar **M-051** you have to get entry in cars registration book.

## CAUTION:

Check if all bolts and nuts are correctly tightened after 1000km. Keep tow ball clean, grease and cased. All mechanical damages of tow bar excludes its further exploitation. Damaged ball hook **cannot be repaired**. In case of braking the rules of montage or improper usage manufacturer **do not take responsibility** for arised damages.

## MONTAGE DIAGRAM:



## NOTE:

Bunch of wires is not included (in total price).

Cat. No. M-051

**STEINHOF** Montage und Gebrauchsanleitung  
für die Anhängerkupplung:  
Mazda Tribute (03/2004 - 10/2006)  
Ford Maveric (02/2004 - )

**Katalognummer M-051**

**Verwendungsbereich**

Die Anhängerkupplung **M-051** ist für das Ziehen eines Anhängers bestimmt. Die Anhängerkupplung besitzt das Prüfzeichen **e20**.

**Vorbedingungen für die Montage der Anhängerkupplung**

Die Anhängerkupplung **M-051** darf nur an Fahrzeugen montiert und genutzt werden, deren Karosserie in einem einwandfreien technischen Zustand ist. Die Anhängerkupplung darf nur entsprechend der folgenden Anleitungen montiert und genutzt werden.

Alle Schrauben und Muttern entsprechend dem in der folgenden Tabelle angegebenen Drehmoment (Mo) anziehen (das Drehmoment bezieht sich jeweils auf Schrauben der Festigkeitsklasse 8.8):

M8	-	25 (Nm)	M12	-	85 (Nm)
M10	-	50 (Nm)	M16	-	200 (Nm)

**Nutzungsbedingungen**

Die Anhängerkupplung **M-051** besitzt ein Typenschild, das die Parameter für eine ordnungsgemäße und sichere Belastung der Kupplung angibt:

Typ: <b>M-051</b> <b>A50-X</b> <b>e20</b> <b>00-1557</b> D = 10,0 kN S = 80 kg R = 2000 kg	Katalognummer von der Anhängerkupplung Kupplungsklasse Die Homologationsnummer der Anhängerkupplung D-Wert Stützlast Max. Anhängerlast
--	---

**Der D-Wert wird nach folgender Formel berechnet:**

$$D = g \times \frac{T \times R}{T + R} \text{ kN}$$

**T**-zulässiges Gesamtgewicht des Zugfahrzeugs (oder auch eines Schleppzuges) in Tonnen; einschließlich, falls gegeben, der senkrechten Achslast des Anhängers auf die Zentralachse  
**R**- zulässiges Gesamtgewicht eines PKW-Anhängers mit einer in der Senkrechten beweglichen Deichsel oder eines Aufliegers (in Tonnen)  
**g**- Erdbeschleunigung (9,81 m/s<sup>2</sup>).

Während der Nutzung sind die einzelnen Kupplungsteile in einem einwandfreien technischen Zustand zu halten und vor Korrosion zu schützen. Während des Schleppvorgangs ist der Anhänger zusätzlich mit einem Seil oder einer Kette von entsprechender Stärke mit dem Zugfahrzeug zu verbinden. Während der Nutzung der Anhängerkupplung sind von Zeit zu Zeit die Verschraubungen zu überprüfen und gegebenenfalls nachzuziehen.

**Montageanleitung:**

Die Anhängerkupplung **M-051** besteht aus :

- |                                    |           |                               |            |
|------------------------------------|-----------|-------------------------------|------------|
| 1. Gestell                         | - 1 Stück | 14. Schraube M12x40           | - 10 Stück |
| 2. Kupplungskugel (ACS-6041)       | - 1 Stück | 15. Federring Ø5,1            | - 2 Stück  |
| 3. Kupplungskugelsteckdose (ACS)   | - 1 Stück | 16. Federring Ø8,2            | - 2 Stück  |
| 4. Steckdosenhalterung (CZ-050.00) | - 1 Stück | 17. Federring Ø10,2           | - 2 Stück  |
| 5. Rechte Stütze                   | - 1 Stück | 18. Federring Ø12,2           | - 15 Stück |
| 6. Linke Stütze                    | - 1 Stück | 19. Rundunterlegscheibe Ø5,3  | - 4 Stück  |
| 7. Flachstange                     | - 2 Stück | 20. Rundunterlegscheibe Ø8,4  | - 4 Stück  |
| 8. Winkel                          | - 2 Stück | 21. Rundunterlegscheibe Ø10,5 | - 2 Stück  |
| 9. Schraube M5x20                  | - 2 Stück | 22. Rundunterlegscheibe Ø13,0 | - 11 Stück |
| 10. Schraube M8x25                 | - 2 Stück | 23. Mutter M5                 | - 2 Stück  |
| 11. Schraube M10x25                | - 2 Stück | 24. Mutter M8                 | - 2 Stück  |
| 12. Schraube M12x25                | - 4 Stück | 25. Mutter M12                | - 5 Stück  |
| 13. Schraube M12x30                | - 1 Stück |                               |            |

**Um die Anhängerkupplung M-051 richtig zu montieren ist folgende Beschreibung einzuhalten:**

- Die Montage der Anhängerkupplung **erfordert die Demontage und einen Anchnitt** der hinteren Stoßstange.
- Die hintere Stoßstange zusammen mit der Stoßstangeverstärkung und mit der Kunststoffausfüllung demontieren. Die ab Werk vorhandenen Mutter in die hervorstehenden Nadeln an der Befestigungsstellen der Stoßstangeverstärkung einschrauben (die Stoßstangeverstärkung wird nicht mehr benutzt).
- Von der linken Seite des Fahrzeuges den Griff demontieren, zu dem die Steckdose befestigt wird (die Steckdose entfernen, der Griff wird nicht mehr montiert). Zwei den Griff befestigende Schrauben wieder ins Fahrzeug einschrauben.
- Zum besseren Zugang zu den Montageteilen der Anhängerkupplung die hervorstehenden Elemente innen der Längsträger abbiegen.
- Die Stützen (5 und 6) in die Innenseite der Längsträger einschieben, von der anderen Seite die Flachstangen (7) anlegen und mit den Schrauben M12x40 (14) zusammen mit den Federringen Ø12,2 (18) festschrauben.
- Zwischen die montierten Stützen (5 und 6) das Gestell (1) einschieben und mit den Schrauben M12x40 (14) zusammen mit den Rundunterlegscheiben Ø13,0 (22), mit den Federringen Ø12,2 (18) und mit den Muttern M12 (25) festschrauben.
- Das Gestell (1) an die Unterseite des Fahrzeuges und mit den Schrauben M10x25 (11) zusammen mit den Federringen Ø10,2 (17) und mit den Rundunterlegscheiben Ø10,5 (21) anschrauben. Die Winkel (8) an das Gestell (1) mit den Schrauben M8x25 (10) zusammen mit den Rundunterlegscheiben Ø8,4 (20), mit den Federringen Ø8,2 (16) und mit den Muttern M8 (24) anschrauben.
- Die Kunststoffausfüllung der Stoßstange an den Querträger der Anhängerkupplung anlegen und am Querträger mit den Schlauchschellen befestigen. Auf die ähnliche Weise die Steckdose befestigen.
- Die Kupplungskugelsteckdose (3) an das Gestell (1) mit vier Schrauben M12x25 (12) zusammen mit den Federringen Ø12,2 (18) und mit den Rundunterlegscheiben Ø13,0 (22) anschrauben sowie die Steckdosenhalterung (4) mit der Schraube M12x30 (13) zusammen mit der Rundunterlegscheibe Ø13,0 (22), mit dem Federring Ø12,2 (18) und mit der Mutter M12 (25) nach Schema anschrauben.
- Den Anchnitt der hinteren Stoßstange nach Zeichnung 1 (Mazda Tribute) oder Zeichnung 2 (Ford Maverick) durchführen.
- Die hintere Stoßstange wieder montieren (die Stoßstange von unten mit zwei Schrauben M5x20 (9) zusammen mit den Rundunterlegscheiben Ø5,3 (19), mit den Federringen Ø5,1 (15) und mit den Muttern M5 (23) anschrauben).
- Die Kupplungskugel (2) an die Kupplungskugelsteckdose (3) nach Schema montieren.

**Achtung:**

An das Gestell (1) darf eine Kupplungskugel (2) von einer anderen Konstruktion als in der vorliegenden Montageanleitung nur unter folgenden Bedingungen montiert werden:

- Die verwendete Kupplungskugel besitzt ein Typenschild mit Typgenehmigungsnummer.
- Die Parameter D und S haben einen höheren oder gleichen Wert wie der Wert des Gestells (1).
- Die Stellung der Kupplungskugelmitte entspricht der Zeichnung.

**Die Einhaltung vorliegender Gebrauchsanleitung versichert richtige Montage Und Nutzung der Anhängerkupplung M-051.**

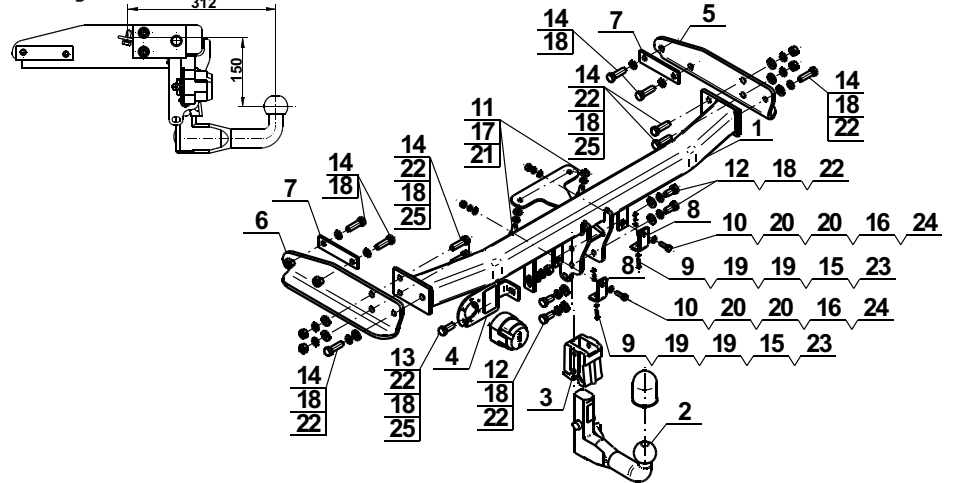
Montage der Anhängerkupplung M-051 soll ins Fahrzeugschein eingetragen werden.

**Achtung:** Nach 1000 km sind die Schraubverbindungen nachzuprüfen. Die Kugel ist sauber einzuhalten und mit Schmierfett einzuschmieren. Eine Kugelschutz ist zu verwenden.

Alle mechanischen Beschädigungen der Anhängerkupplung M-051 schließen weitere Nutzung aus.

Die beschädigte Anhängerkupplung ist nicht reparierbar. Sollte die Art der Montage nicht eingehalten oder falsch genutzt werden, übernimmt der Hersteller keine Verantwortung für entstandenen Schaden.

**Montageschema:**



**Achtung:** Im Preis der Anhängerkupplung ist kein Elektrosetz enthalten.

**Die Anhängerkupplung muss nicht beim TÜV vorgeführt werden, da diese mit dem Zeichen e20 ausgezeichnet ist, es sei denn, dass aktuelle Vorschriften es anders bestimmen. Diese Montageanleitung dient als ABE und muss mit den Fahrzeugpapieren mitgeführt werden.**



[ahkupplungen.de](http://ahkupplungen.de)