

PRZEZNACZENIE

Zaczepek kulowy L-113 jest przeznaczony do holowania przyczepy. Zaczepek ten posiada aktualne Świadectwo Homologacji uprawniające do oznaczenia wyrobu znakiem homologacji E20.

WARUNKI MONTAŻU

Zaczepek kulowy L-113 może być używany i eksploatowany w samochodzie o właściwym stanie technicznym elementów nadwozia. Zaczepek musi być zamontowany i eksploatowany w samochodzie zgodnie z niniejszą instrukcją. Wszystkie śruby i nakrętki występujące w zaczepek kulowym muszą być dokręcone odpowiednim momentem obrotowym (M₀) o wartościach podanych w poniższej tabeli (dla śrub w klasie 8.8):

M8	-	25 (Nm)	M12	-	85 (Nm)
M10	-	50 (Nm)	M16	-	200 (Nm)

WARUNKI EKSPLOATACJI

Zaczepek kulowy L-113 posiada tabliczkę znamionową określającą prawidłowe i bezpieczne obciążenie zaczepeku, tj.:

Typ: L-113 A50-X E20 55R-01 5807 D = 10,8 kN S = 150 kg R = 2000 kg	Numer katalogowy zaczepeku kulowego Klasa zaczepeku kulowego (urządzenia sprzęgającego) Nr świadectwa Homologacji zaczepeku kulowego Teoretyczna siła odniesienia działająca na zaczepek kulowy Max. dopuszczalne obciążenie pionowe kuli zaczepeku Max. dopuszczalne obciążenie holowanej przyczepy
--	---

Siłę D wylicza się ze wzoru:

$$D = g \times \frac{T \times R}{T + R} \text{ kN}$$

T-technicznie dopuszczalna maksymalna masa, w tonach, pojazdu ciągnącego (także ciągników holujących) łącznie, jeśli występuje, z obciążeniem pionowym przyczepy z osią centralną.

R-technicznie dopuszczalna maksymalna masa, w tonach, przyczepy samochodowej z dyszlem ruchomym w płaszczyźnie pionowej lub naczepey.
g- przyspieszenie ziemskie (przyjmowane jako 9,81 m/s²)

Podczas eksploatacji poszczególne elementy zaczepeku kulowego powinny być utrzymane w należytnym stanie technicznym i zabezpieczone przed działaniem korozji. W czasie holowania przyczepy musi być złączona dodatkowym elastycznym złączem o odpowiedniej wytrzymałości (linka, łańcuch). W czasie eksploatacji zaczepeku kulowego należy okresowo sprawdzać połączenia śrubowe, a w przypadku poluzowania nakrętek należy je dokręcić.

MONTAŻ

- | | | | | |
|-------------------------------|--------------|-------------------------------|-----------------------------|----------|
| 1. Korpus | - 1 szt. | 8. Śruba M12x40 | (PN/M-82105) | - 3 szt. |
| 2. Kula (ACS-6008) | - 1 szt. | 9. Śruba M14x90 | (PN/M-82101) | - 2 szt. |
| 3. Gniazdo kuli (ACS) | - 1 szt. | 10. Podkładka sprężysta Ø12,2 | | - 7 szt. |
| 4. Uchwyt gniazda (CZ-050.00) | - 1 szt. | 11. Podkładka sprężysta Ø14,2 | | - 2 szt. |
| 5. Podkładka | - 1 szt. | 12. Podkładka okrągła Ø13,0 | | - 7 szt. |
| 6. Śruba M12x25 | (PN/M-82105) | - 3 szt. | 13. Podkładka okrągła Ø15,0 | - 2 szt. |
| 7. Śruba M12x30 | (PN/M-82105) | - 1 szt. | | |

W celu zamontowania zaczepeku kulowego należy przestrzegać poniższego opisu:

- Montaż zaczepeku wymaga demontażu i podcinania zderzaka tylnego.
- Zdemontować zderzak tylny. Odkręcić dolną osłonę.
- Odkręcić nakrętki fabryczne wzmocnienia zderzaka w punktach C, D.
- Przyłożyć korpus (1) do spodu podłużnic na wystające szpilki i skręcić w punktach A śrubami M12x40 (8) wraz z podkładkami sprężystymi Ø12,2 (10) i podkładkami okrągłymi Ø13,0 (12), w punktach B śrubami M14x90 (9) wraz z podkładkami sprężystymi Ø14,2 (11) i podkładkami okrągłymi Ø15,0 (13)

02.08.2019.

Nr kat. L-113

oraz w punktach C, D za pomocą nakrętek fabrycznych.

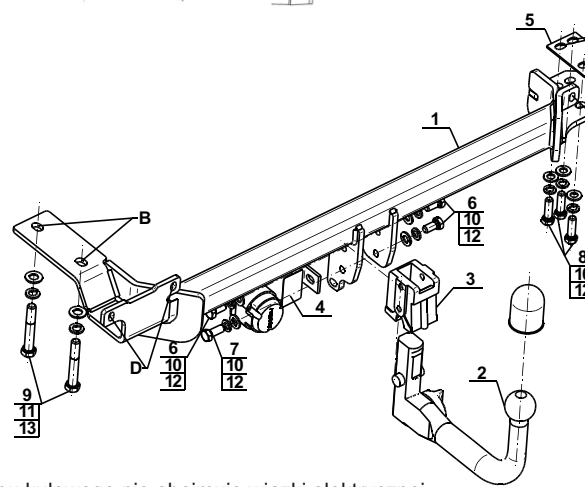
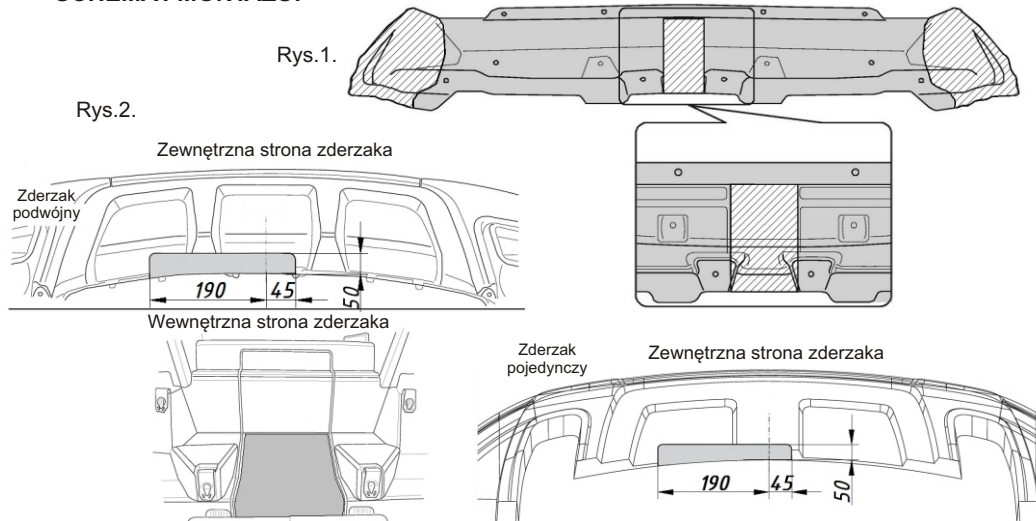
- Do korpusu (1) dokręcić gniazdo kuli (3) i uchwyt gniazda elektrycznego (4) śrubami M12x30 (7) - 1 szt. i M12x25 (6) - 3 szt. wraz z podkładkami sprężystymi Ø12,2 (10) i podkładkami okrągłymi Ø13,0 (12).
- Wykonać wycięcie w osłonie według rys. 1.
- Wykonać wycięcie w zderzaku (w zależności od rodzaju zderzaka) według rys. 2.
- Zamontować ponownie zderzak oraz osłonę.
- Wpiąć kulę (2) do gniazda (3) zgodnie z załączoną instrukcją.

Przestrzeganie niniejszej instrukcji zapewnia prawidłowy montaż i eksploatację zaczepeku kulowego L-113.

Po zamontowaniu zaczepeku kulowego L-113 należy uzyskać wpis w dowodzie rejestracyjnym pojazdu.

UWAGA: Sprawdzać połączenia śrubowe po przejechaniu 1000 km. Kulę zawsze utrzymywać w czystości i smarować smarem stałym. Stosować osłonę kuli. Wszystkie uszkodzenia mechaniczne zaczepeku kulowego L-113 wykluczają dalszą jego eksploatację. Uszkodzony zaczepek nie może być naprawiany. W przypadku nie przestrzegania opisanego sposobu montażu lub niewłaściwego jego użytkowania producent nie ponosi odpowiedzialności za powstałe szkody.

SCHEMAT MONTAŻU:



UWAGA:

Cena zaczepeku kulowego nie obejmuje wiązki elektrycznej.

Nr kat. L-113

DESTINATION

Tow bar L-113 is designed for towing a trailer. This ball hook has a current certification of approval authorizing the product with E20 certification sign.

FITTING CONDITIONS

Tow bar L-113 can be used and operated in a car with proper technical conditions of body elements. Those parts cannot be mechanically damaged. The ball hook has to be installed and operated in a car according to this instruction. All bolts and nuts in ball hook have to be screwed down with proper torque (M₀). Torque values are given below:

M8	-	25 (Nm)	M12	-	85 (Nm)
M10	-	50 (Nm)	M16	-	200 (Nm)

OPERATION CONDITIONS

The tow bar L-113 has a rating plate describing correct and safe loads of the hook:

Typ: L-113 A50-X E20 55R-01 5807 D = 10,8 kN S = 150 kg R = 2000 kg	Tow bar catalogue number. Tow bar class (compressing device) Tow bar certification of approval number Teoretical related force working on a ball hook Max permissible vertical load of the hook ball Max permissible load of towing trailer
--	--

D - force is calculated using the following formula:

$$D = g \times \frac{T \times R}{T + R} \text{ kN}$$

T-technically permissible maximum mass in tonnes of the towing vehicle (also towing tractors) including, if necessary, the vertical load of a centrale axle trailer.

R-technically permissible maximum mass in tonnes of the full trailer with drawgal free to move in the vertical plane or of the semi-trailer.
g-acceleration due to gravity (assumed as 9,81 m/s²)

During operating individual elements of ball hook should be kept in a proper technical condition and protected from corrosion. The trailer must be linked with an elastic joint with proper durability (cord, chain) while towing. It is necessary to check periodically bolt joints during operating the ball hook. If screws are eased, it is necessary to screw them down.

FITTING

The tow bar L-113 is made up of the following elements:

- | | | | |
|--|------------|-------------------------|------------|
| 1. Towbar mainframe | - 1 piece | 8. Bolts M12x40 | - 3 pieces |
| 2. Tow ball (ACS-6008) | - 1 piece | 9. Bolts M14x90 | - 2 pieces |
| 3. Tow ball socket (ACS) | - 1 piece | 10. Spring washer Ø12,2 | - 7 pieces |
| 4. Electrical socket plate (CZ-050.00) | - 1 piece | 11. Spring washer Ø14,2 | - 2 pieces |
| 5. Washer | - 1 piece | 12. Flat washer Ø13,0 | - 7 pieces |
| 6. Bolts M12x25 | - 3 pieces | 13. Flat washer Ø15,0 | - 2 pieces |
| 7. Bolts M12x30 | - 1 piece | | |

Please follow the installation fitting instruction below in order to ensure correct installation of the towbar:

- Rear bumper removing and cutting is required.
- Remove the rear bumper. Remove the bottom cover.
- Remove the factory nuts which attach bumper in the points C, D.

02.08.2019.

Cat. No. L-113

- Apply the towbar mainframe (1) to the bottom of the stringers on protruding pins and screw in the points A using bolts M12x40 (8) with spring washers Ø12,2 (10) and round washers Ø13,0 (12), in the points B using bolts M14x90 (9) with spring washers Ø14,2 (11) and round washers Ø15,0 (13) in the points C, D by factory nuts.
- Attach the tow ball socket (3) and electrical plate (4) to the towbar mainframe (1) using bolts M12x30 (7) - 1 pc. and M12x25 (6) - 3 pcs. with spring washers Ø12,2 (10) and round washers Ø13,0 (12).
- Make an undercut in the cover according to the fig. 1.
- Make an undercut in the bumper (depending of kind of bumper) according to the fig. 2.
- Reinstall the bumper and the cover.
- Plug the ball (2) of tow bar into the socket (3) following the attached instructions.

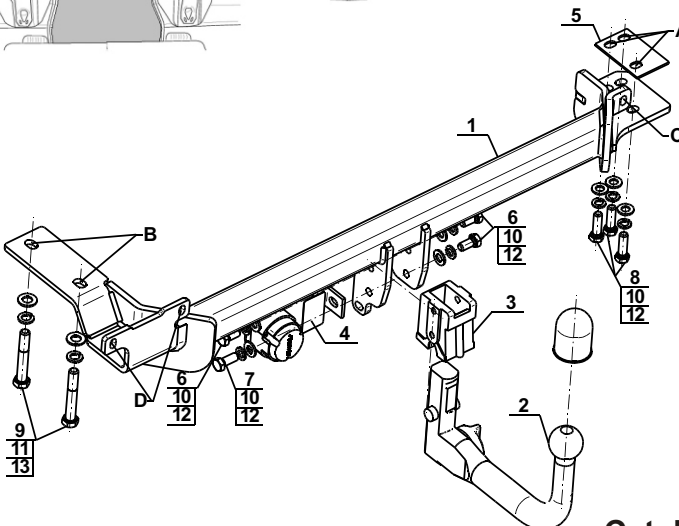
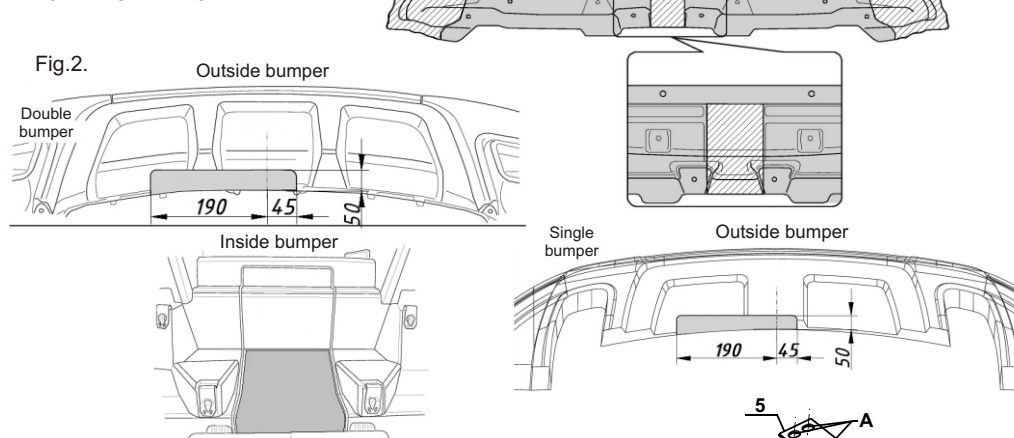
Obeying this instruction assures correct montage and the L-113 tow bar operating.

After assembling of the tow bar L-113 you have to get entry in cars registration book.

CAUTION:

Check if all bolts and nuts are correctly tightened after 1000km. Keep tow ball clean, grease and cased. All mechanical damages of tow bar excludes its further exploitation. Damaged ball hook **cannot be repaired**. In case of braking the rules of montage or unproper usage manufacturer **do not take responsibility** for arised damages Fig.1.

MONTAGE DIAGRAM:



NOTE:

Bunch of wires is not included (in total price).

Cat. No. L-113

Katalognummer L-113

Verwendungsbereich

Die Anhängerkupplung **L-113** ist für das Ziehen eines Anhängers bestimmt. Die Anhängerkupplung besitzt das Prüfzeichen **E20**.

Vorbedingungen für die Montage der Anhängerkupplung

Die Anhängerkupplung **L-113** darf nur an Fahrzeugen montiert und genutzt werden, deren Karosserie in einem einwandfreien technischen Zustand ist. Die Anhängerkupplung darf nur entsprechend der folgenden Anleitungen montiert und genutzt werden.

Alle Schrauben und Muttern entsprechend dem in der folgenden Tabelle angegebenen Drehmoment (Mo) anziehen (das Drehmoment bezieht sich jeweils auf Schrauben der Festigkeitsklasse 8.8):

M8	-	25 (Nm)	M12	-	85 (Nm)
M10	-	50 (Nm)	M16	-	200 (Nm)

Nutzungsbedingungen

Die Anhängerkupplung **L-113** besitzt ein Typenschild, das die Parameter für eine ordnungsgemäße und sichere Belastung der Kupplung angibt:

Typ: L-113 A50-X E20 55R-01 5807 D = 10,8 kN S = 150 kg R = 2000 kg	Katalognummer von der Anhängerkupplung Kupplungsklasse Die Homologationsnummer der Anhängerkupplung D-Wert Stützlast Max. Anhängerlast
--	---

Der D-Wert wird nach folgender Formel berechnet:

$$D = g \times \frac{T \times R}{T + R} \text{ kN}$$

T-zulässiges Gesamtgewicht des Zugfahrzeugs (oder auch eines Schleppzuges) in Tonnen; einschließlich, falls gegeben, der senkrechten Achslast des Anhängers auf die Zentralachse
R- zulässiges Gesamtgewicht eines PKW-Anhängers mit einer in der Senkrechten beweglichen Deichsel oder eines Aufliegers (in Tonnen)
g- Erdbeschleunigung (9,81 m/s²).

Während der Nutzung sind die einzelnen Kupplungsteile in einem einwandfreien technischen Zustand zu halten und vor Korrosion zu schützen. Während des Schleppvorgangs ist der Anhänger zusätzlich mit einem Seil oder einer Kette von entsprechender Stärke mit dem Zugfahrzeug zu verbinden. Während der Nutzung der Anhängerkupplung sind von Zeit zu Zeit die Verschraubungen zu überprüfen und gegebenenfalls nachzuziehen.

Montageanleitung:

Die Anhängerkupplung **L-113** besteht aus :

1. Gestell	- 1 Stück	8. Schraube M12x40	- 3 Stück
2. Kugelkupplung (ACS-6008)	- 1 Stück	9. Schraube M14x90	- 2 Stück
3. Kugel Steckdose (ACS)	- 1 Stück	10. Federring Ø12,2	- 7 Stück
4. Steckdosenhalterung (CZ-050.00)	- 1 Stück	11. Federring Ø14,2	- 2 Stück
5. Unterlegscheibe	- 1 Stück	12. Runde Unterlegscheibe Ø13,0	- 7 Stück
6. Schraube M12x25	- 3 Stück	13. Runde Unterlegscheibe Ø15,0	- 2 Stück
7. Schraube M12x30	- 1 Stück		

Um die Anhängerkupplung L-113 richtig zu montieren ist folgende Beschreibung einzuhalten:

1. Die Montage der Anhängerkupplung erfordert Anschnitt und Demontage der hinteren Stoßstange.
2. Die hintere Stoßstange demontieren. (Die untere Schutzhaube abschrauben).
3. Die vom Werk aus vorhandenen Öffnungen in den Punkten C und D abschrauben.

4. Das Gestell (1) von unten der Längsträger auf die herausragenden Stiften in den Punkten A mit den Schrauben M12x40 (8), den Federringen Ø12,2 (10), den runden Unterlegscheiben Ø13,0 (12) verschrauben. In den Punkten B mit den Schrauben M14x90 (9), den Federringen Ø14,2 (11), den runden Unterlegscheiben Ø15,0 (13) verschrauben und in den Punkten C, D mit den vom Werk aus vorhandenen Muttern verschrauben.
5. An das Gestell (1) die Kugel Steckdose (3) und die Steckdosenhalterung (4), mit den Schrauben M12x30 (7) - 1 St und M12x25 (6) - 3 St, den Federringen Ø12,2 (10) und den runden Unterlegscheiben Ø13,0 (12) festschrauben.
6. Einen Ausschnitt in der Schutzhaube nach der Zeichnung 1 ausführen.
7. Einen Ausschnitt in der Stoßstange, je nach der Stoßstange Art, nach der Zeichnung 2 ausführen.
8. Die Stoßstange und die Schutzhaube einbauen.
9. Die Kugel (3) in die Steckdose nach der Zeichnung stecken.

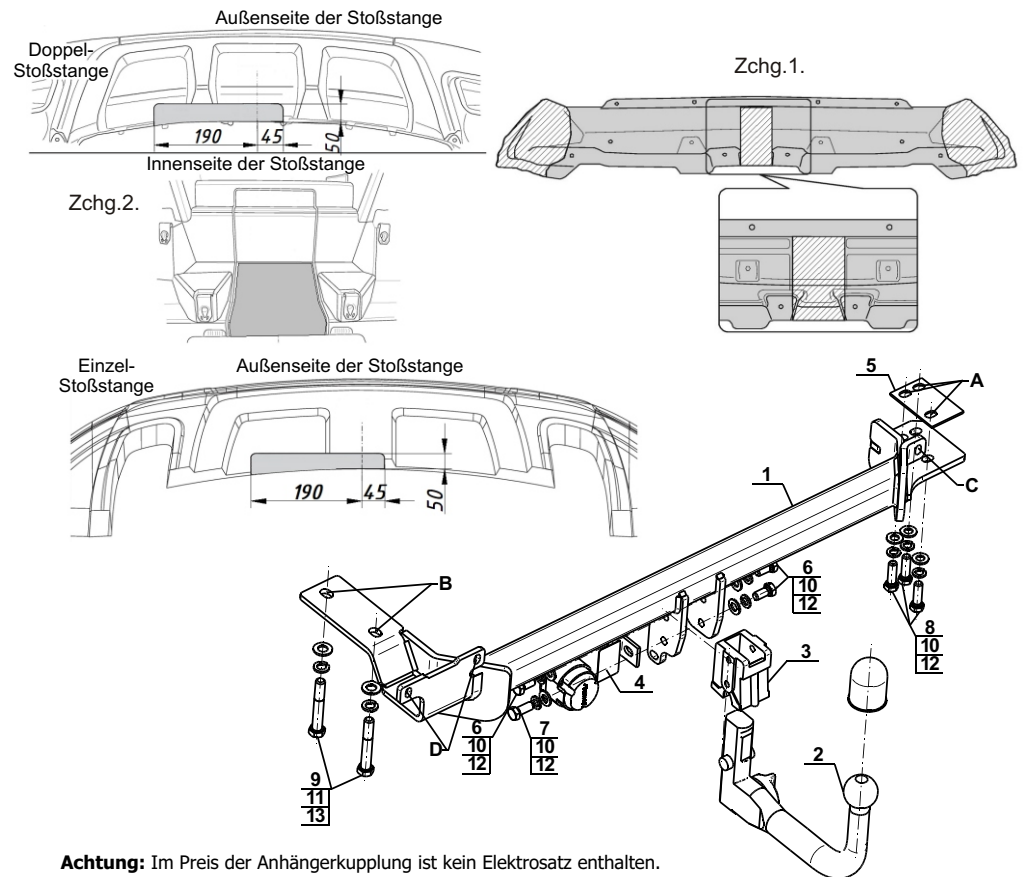
Die Einhaltung vorliegender Gebrauchsanleitung versichert richtige Montage Und Nutzung der Anhängerkupplung L-113.

Montage der Anhängerkupplung **L-113** soll ins Fahrzeugschein eingetragen werden.

Achtung: Nach 1000 km sind die Schraubverbindungen nachzuprüfen. Die Kugel ist sauber einzuhalten und mit Schmierfett einzuschmieren. Eine Kugelschutz ist zu verwenden.

Alle mechanischen Beschädigungen der Anhängerkupplung **L-113** schließen weitere Nutzung aus. Die beschädigte Anhängerkupplung ist nicht reparierbar. Sollte die Art der Montage nicht eingehalten oder falsch genutzt werden, übernimmt der Hersteller keine Verantwortung für entstandenen Schaden.

Montageschema:



Achtung: Im Preis der Anhängerkupplung ist kein Elektrosatz enthalten.

Die Anhängerkupplung muss nicht beim TÜV vorgeführt werden, da diese mit dem Zeichen E20 ausgezeichnet ist, es sei denn, dass aktuelle Vorschriften es anders bestimmen. Diese Montageanleitung dient als ABE und muss mit den Fahrzeugpapieren mitgeführt werden.



ahkupplungen.de