

PRZEZNACZENIE

Zaczepek kulowy **K-022** do samochodu **Kia Soul** jest przeznaczony do holowania przyczepy. Zaczepek ten posiada aktualne Świadectwo Homologacji uprawniające do oznaczenia wyrobu znakiem homologacji **e20**.

WARUNKI MONTAŻU

Zaczepek kulowy **K-022** może być używany i eksploatowany w samochodzie o właściwym stanie technicznym elementów nadwozia. Zaczepek musi być zamontowany i eksploatowany w samochodzie zgodnie z niniejszą instrukcją.

Wszystkie śruby i nakrętki występujące w zaczepek kulowym muszą być dokręcone odpowiednim momentem obrotowym (M_o) o wartościach podanych w poniższej tabeli (dla śrub w klasie 8.8):

M8	-	25 (Nm)	M12	-	85 (Nm)
M10	-	50 (Nm)	M16	-	200 (Nm)

WARUNKI EKSPLOATACJI

Zaczepek kulowy **K-022** posiada tabliczkę znamionową określającą prawidłowe i bezpieczne obciążenie zaczepeku, tj.:

Typ: K-022 A50-X e20 1206-00 D = 7,4 kN S = 52 kg R = 1300 kg	Zaczepek kulowy do samochodu Kia Soul Klasa zaczepeku kulowego (urządzenia sprzęgającego) Nr. świadectwa Homologacji zaczepeku kulowego Teoretyczna siła odniesienia działająca na zaczepek kulowy Max. dopuszczalne obciążenie pionowe kuli zaczepeku Max. dopuszczalne obciążenie holowanej przyczepy
---	---

Siłę D wylicza się ze wzoru:

$$D = g \times \frac{T \times R}{T + R} \text{ kN}$$

T-technicznie dopuszczalna maksymalna masa, w tonach, pojazdu ciągnącego (także ciągników holujących) łącznie, jeśli występuje, z obciążeniem pionowym przyczepy z osi centralną.

R-technicznie dopuszczalna maksymalna masa, w tonach, przyczepy samochodowej z dyszlem ruchomym w płaszczyźnie pionowej lub naczepey.

g- przyspieszenie ziemskie (przyjmowane jako $9,81 \text{ m/s}^2$)

Podczas eksploatacji poszczególne elementy zaczepeku kulowego powinny być utrzymane w należytnym stanie technicznym i zabezpieczone przed działaniem korozji. W czasie holowania przyczepa musi być złączona dodatkowym elastycznym złączem o odpowiedniej wytrzymałości (linka, łańcuch). W czasie eksploatacji zaczepeku kulowego należy okresowo sprawdzać połączenia śrubowe, a w przypadku poluzowania nakrętek należy je dokręcić.

MONTAŻ

Zaczepek kulowy **K-022** do samochodu **Kia Soul** składa się z następujących elementów:

- | | | | |
|---|----------|---|-----------|
| 1. Korpus | - 1 szt. | 9. Podkładka specjalna $\varnothing 30/\varnothing 12,5 \times 3$ | - 2 szt. |
| 2. Kula (ACS-2002) | - 1 szt. | 10. Śruba $M10 \times (1,25) \times 35$ (PN/M-82105) | - 6 szt. |
| 3. Gniazdo kuli (ACS) | - 1 szt. | 11. Śruba $M12 \times 30$ (PN/M-82105) | - 4 szt. |
| 4. Uchwyt gniazda elektrycznego | - 1 szt. | 12. Śruba $M12 \times 35$ (PN/M-82105) | - 6 szt. |
| 5. Wspornik prawy | - 1 szt. | 13. Podkładka sprężysta $\varnothing 10,2$ | - 6 szt. |
| 6. Wspornik lewy | - 1 szt. | 14. Podkładka sprężysta $\varnothing 12,2$ | - 10 szt. |
| 7. Kątownik | - 1 szt. | 15. Podkładka zwykła $\varnothing 13,0$ | - 8 szt. |
| 8. Podkładka specjalna $\varnothing 30/\varnothing 10,5 \times 3$ | - 6 szt. | 16. Nakrętka $M12$ | - 4 szt. |

15.09.2021.

Nr kat. K-022

DESTINATION

Tow bar **K-022** for a **Kia Soul** is designed for towing a trailer. This ball hook has a current certification of approval authorizing the product with **e20** certification sign.

FITTING CONDITIONS

Tow bar **K-022** can be used and operated in a car with proper technical conditions of body elements. Those parts cannot be mechanically damaged. The ball hook has to be installed and operated in a car according to this instruction. All bolts and nuts in ball hook have to be screwed down with proper torque (M_o). Torque values are given below:

M8	-	25 (Nm)	M12	-	85 (Nm)
M10	-	50 (Nm)	M16	-	200 (Nm)

OPERATION CONDITIONS

The tow bar **K-022** has a rating plate describing correct and safe loads of the hook:

Typ: K-022 A50-X e20 1206-00 D = 7,4 kN S = 52 kg R = 1300 kg	The tow bar for Kia Soul Tow bar class (compressing device) Tow bar certification of approval number Teoretical related force working on a ball hook Max permissible vertical load of the hook ball Max permissible load of towing trailer
---	--

D - force is calculated using the following formula:

$$D = g \times \frac{T \times R}{T + R} \text{ kN}$$

T-technically permissible maximum mass in tonnes of the towing vehicle (also towing tractors) including, if necessary, the vertical load of a centrale axle trailer.

R-technically permissible maximum mass in tonnes of the full trailer with drawgal free to move in the vertical plane or of the semi-trailer.

g-acceleration due to gravity (assumed as $9,81 \text{ m/s}^2$)

During operating individual elements of ball hook should be kept in a proper technical condition and protected from corrosion. The trailer must be linked with an elastic joint with proper durability (cord, chain) while towing. It is necessary to check periodically bolt joints during operating the ball hook. If screws are eased, it is necessary to screw them down.

FITTING

The tow bar **K-022** for **Kia Soul** is made up of the following elements:

- | | | | |
|--|------------|--|-------------|
| 1. Towbar mainframe | - 1 piece | 9. Special washer $\varnothing 30/\varnothing 12,5 \times 3$ | - 2 pieces |
| 2. Tow ball (ACS-2002) | - 1 piece | 10. Bolt $M10 \times (1,25) \times 35$ | - 6 pieces |
| 3. Tow ball holder (ACS) | - 1 piece | 11. Bolt $M12 \times 30$ | - 4 pieces |
| 4. Electrical plate | - 1 piece | 12. Bolt $M12 \times 35$ | - 6 pieces |
| 5. Right support | - 1 piece | 13. Spring washer $\varnothing 10,2$ | - 6 pieces |
| 6. Left support | - 1 piece | 14. Spring washer $\varnothing 12,2$ | - 10 pieces |
| 7. Angle bar | - 1 piece | 15. Flat washer $\varnothing 13,0$ | - 8 pieces |
| 8. Special washer $\varnothing 30/\varnothing 10,5 \times 3$ | - 6 pieces | 16. Nut $M12$ | - 4 pieces |

15.09.2021.

Cat. No. K-022

W celu zamontowania zaczepeku kulowego **K-022** należy przestrzegać poniższego opisu:

1. Montaż zaczepeku **nie wymaga podcinania** i demontażu zderzaka tylnego samochodu.
2. Zdemontować plastikowe błotniki tylnych kół.
3. Opuścić tłumik z wieszaka.
4. Odkręcić ucho holownicze z prawej podłużnicy (nie będzie ponownie użyte).
5. Przyłożyć wspornik prawy (5), lewy (6) do zewnętrznych stron podłużnic i w punktach fabrycznych skrócić za pomocą śrub $M10 \times (1,25) \times 35$ (10) wraz z podkładkami sprężystymi (13) i podkładkami specjalnymi $\varnothing 30/\varnothing 10,5 \times 3$ (8).
6. Skręcić kątownik (7) z prawą podłużnicą od spodu za pomocą śrub $M10 \times (1,25) \times 35$ (10) wraz z podkładkami sprężystymi (13) i podkładkami specjalnymi $\varnothing 30/\varnothing 10,5 \times 3$ (8) oraz skrócić ze wspornikiem prawym (5) za pomocą śrub $M12 \times 35$ (12) wraz z podkładkami specjalnymi $\varnothing 30/\varnothing 12,5 \times 3$ (9), sprężystymi (14) i nakrętkami $M12$ (16).
7. Pomiedzy wsporniki (5), (6) wsunąć korpus (1) i skrócić za pomocą śrub $M12 \times 35$ (12) wraz z podkładkami sprężystymi (14), zwykłymi (15) i nakrętkami $M12$ (16) (zgodnie ze schematem).
8. Do korpusu (1) dokręcić gniazdo kuli (3) i uchwyt gniazda elektrycznego (4) śrubami $M12 \times 30$ (11) wraz z podkładkami sprężystymi $\varnothing 12,2$ (14) i podkładkami okrągłymi $\varnothing 13,0$ (15).
9. Zamontować z powrotem plastikowe błotniki oraz podwiesić tłumik.
10. Wpiąć kulę (2) do gniazda (3) zgodnie z załączoną instrukcją.

Uwaga:

Do korpusu (wspornika pociągowego) (1) może być zamontowana kula (2) o innej konstrukcji niż podano w niniejszej instrukcji pod warunkiem, że:

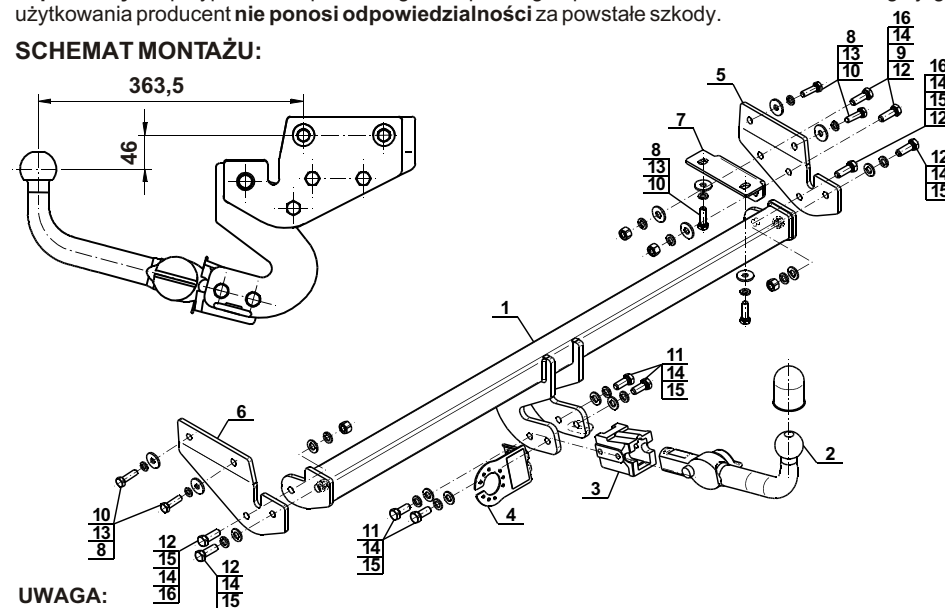
1. Zastosowana kula posiada tabliczkę znamionową z numerem homologacji.
2. Parametry D i S mają wartość większą lub równą od wartości korpusu (1).
3. Położenia środka kuli jest zgodne z rysunkiem.

Przestrzeganie niniejszej instrukcji zapewnia prawidłowy montaż i eksploatację zaczepeku kulowego K-022 w samochodzie Kia Soul.

Po zamontowaniu zaczepeku kulowego **K-022** należy uzyskać wpis w dowodzie rejestracyjnym pojazdu.

UWAGA: Sprawdzać połączenia śrubowe po przejechaniu 1000 km. Kulę zawsze utrzymywać w czystości i smarować smarem stałym. Stosować osłonę kuli. Wszystkie uszkodzenia mechaniczne zaczepeku kulowego **K-022** wykluczają dalszą jego eksploatację. Uszkodzony zaczepek **nie może być naprawiany**. W przypadku nie przestrzegania opisanego sposobu montażu lub niewłaściwego jego użytkowania producent **nie ponosi odpowiedzialności** za powstałe szkody.

SCHEMAT MONTAŻU:



UWAGA:

Cena zaczepeku kulowego nie obejmuje wiązki elektrycznej.

Nr kat. K-022

Follow the general directions in order to fit **K-022** tow bar properly:

1. Rear bumper cutting and removing is not required.
2. Remove rear wheels plastic mudguards.
3. Lower the silencer.
4. Remove towing eye from right car chassis side member (towing eye will not be refitted again).
5. Attach (5), (6) to the external sides of car chassis side members in factory-made fitting points, then tight, using (10), (13), (8).
6. Tight (7) to the right car chassis side member from the bottom, using (10), (13), (8), then tight to the right (5), using (12), (9), (14), (16).
7. Attach (1) between (5), (6), then tight, using (12), (15), (14), (16) according to the schema.
8. Tight (3) and (4) to the (1), using (11), (14) (15).
9. Refit mudguards and the silencer.
10. Attach (2) to the (3) according to the instruction.

Caution:

To different types of (2) may be attached to the (towing bracket) (1) only if:

1. The adapted tow has its own information label with homologation number
2. D and S values are equal or higher than (1) value.
3. Tow ball centre-point is in accordance with the drawing.

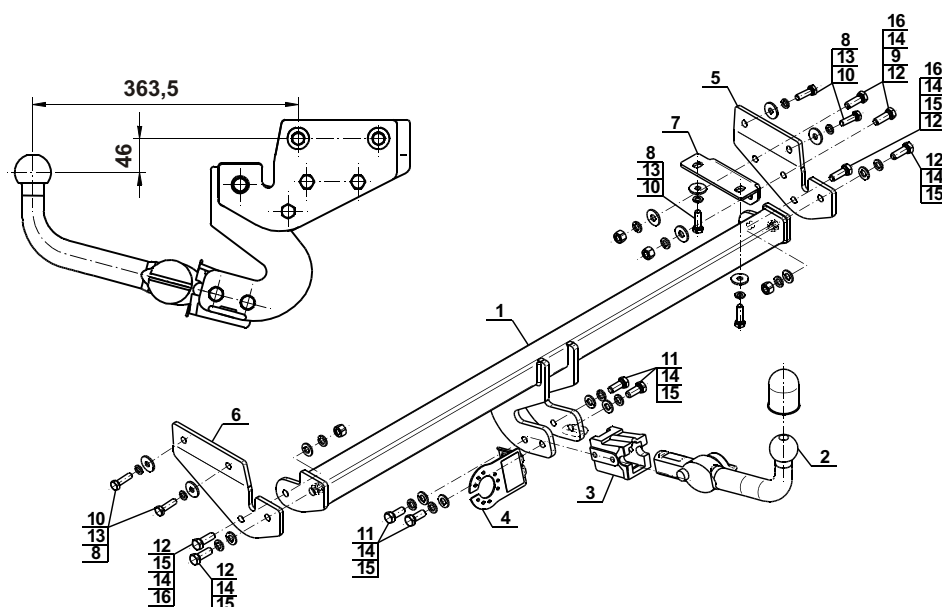
Obeying this instruction assures correct montage and the tow bar operating in a Kia Soul.

After assembling of the tow bar **K-022** you have to get entry in cars registration book.

CAUTION:

Check if all bolts and nuts are correctly tightened after 1000km. Keep tow ball clean, grease and cased. All mechanical damages of tow bar excludes its further exploitation. Damaged ball hook **cannot be repaired**. In case of braking the rules of montage or improper usage manufacturer **do not take responsibility** for arised damages.

MONTAGE DIAGRAM:



NOTE:

Bunch of wires is not included (in total price).

Cat. No. K-022

Verwendungsbereich

Die Anhängerkupplung **K-022** für den Fahrzeugtyp **Kia Soul** ist für das Ziehen eines Anhängers bestimmt. Die Anhängerkupplung besitzt das Prüfzeichen **e20**.

Vorbedingungen für die Montage der Anhängerkupplung

Die Anhängerkupplung **K-022** darf nur an Fahrzeugen montiert und genutzt werden, deren Karosserie in einem einwandfreien technischen Zustand ist. Die Anhängerkupplung darf nur entsprechend der folgenden Anleitungen montiert und genutzt werden.

Alle Schrauben und Muttern entsprechend dem in der folgenden Tabelle angegebenen Drehmoment (Mo) anziehen (das Drehmoment bezieht sich jeweils auf Schrauben der Festigkeitsklasse 8.8):

M8	-	25 (Nm)	M12	-	85 (Nm)
M10	-	50 (Nm)	M16	-	200 (Nm)

Nutzungsbedingungen

Die Anhängerkupplung **K-022** besitzt ein Typenschild, das die Parameter für eine ordnungsgemäße und sichere Belastung der Kupplung angibt:

Typ: K-022	Die Anhängerkupplung für den Kia Soul
A50-X	Kupplungsklasse
1206-00	Die Homologationsnummer der Anhängerkupplung
D = 7,4 kN	D-Wert
S = 52 kg	Stützlast
R = 1300 kg	Max. Anhängerlast

Der D-Wert wird nach folgender Formel berechnet:

$$D = g \times \frac{T \times R}{T + R} \text{ kN}$$

T-zulässiges Gesamtgewicht des Zugfahrzeugs (oder auch eines Schleppzuges) in Tonnen; einschließlich, falls gegeben, der senkrechten Achslast des Anhängers auf die Zentralachse

R- zulässiges Gesamtgewicht eines PKW-Anhängers mit einer in der Senkrechten beweglichen Deichsel oder eines Aufliegers (in Tonnen)

g- Erdbeschleunigung (9,81 m/s²).

Während der Nutzung sind die einzelnen Kupplungsteile in einem einwandfreien technischen Zustand zu halten und vor Korrosion zu schützen. Während des Schleppvorgangs ist der Anhänger zusätzlich mit einem Seil oder einer Kette von entsprechender Stärke mit dem Zugfahrzeug zu verbinden. Während der Nutzung der Anhängerkupplung sind von Zeit zu Zeit die Verschraubungen zu überprüfen und gegebenenfalls nachzuziehen.

Montageanleitung:

Die Anhängerkupplung **K-022** für den Fahrzeugtyp **Kia Soul** besteht aus folgenden Teilen:

- | | | | |
|--|-----------|----------------------------|-----------|
| 1. Gestell | - 1 Stück | 10. Schraube M10x(1,25)x35 | - 6 Stück |
| 2. Kugel (ACS-2002) | - 1 Stück | 11. Schraube M12x30 | - 4 Stück |
| 3. Kugelsitz (ACS) | - 1 Stück | 12. Schraube M12x35 | - 6 Stück |
| 4. Steckdosenhalterung | - 1 Stück | 13. Federring Ø10,2 | - 6 Stück |
| 5. Rechte Stütze | - 1 Stück | 14. Federring Ø12,2 | -10 Stück |
| 6. Linke Stütze | - 1 Stück | 15. Unterlegscheibe Ø13,0 | - 8 Stück |
| 7. Winkeleisen | - 1 Stück | 16. Mutter M12 | - 4 Stück |
| 8. Spezielle Unterlegscheibe Ø30/Ø10,5x3 | - 6 Stück | | |
| 9. Spezielle Unterlegscheibe Ø30/Ø12,5x3 | - 2 Stück | | |

Bei der Montage der Anhängerkupplung **K-022** ist gemäß folgender Anleitung vorzugehen:

- Die Montage der Anhängerkupplung erfordert keinen Anschnitt und keine Demontage der hinteren Stoßstange.
- Die hintere Plastikotflügel demontieren.
- Den Auspufftopf aus dem Hacken abhängen.
- Die Schleppöse von dem rechten Längsträger abschrauben (wird nicht wieder benutzt).
- Die rechte Stütze (5) und die linke (6) an die Außenseiten der Längsträger anlegen und an den vom Werk vorbereiteten Punkten mit den Schrauben M10x(1,25)x35(10), den Federringen (13) und den speziellen Unterlegscheiben Ø30/Ø10,5x3 (8) verschrauben.
- Das Winkeleisen (7) mit dem rechten Längsträger von unten mit den Schrauben M10x(1,25)x35 (10), den Federringen (13) und den speziellen Unterlegscheiben Ø30/Ø10,5x3 (8) verschrauben und mit der rechten Stütze (5), mit den Schrauben M12x35 (12), den speziellen Unterlegscheiben Ø30/Ø12,5x3 (9), den Federringen (14) und den Muttern M12 (16) verschrauben.
- Zwischen die Stützen (5) und (6) das Gestell (1) einsetzen und mit den Schrauben M12x35 (12), den Federringen (14), den Unterlegscheiben (15) und den Muttern M12 (16) nach dem Schema verschrauben.
- Die Kugelsitz (3) an das Gestell (1) zusammen mit der Steckdosenhalterung (4) mit den Schrauben M12x30 (11) zusammen mit den Federringen Ø12,2 (14) und mit den Rundunterlegscheiben Ø13,0 (15) anschrauben.
- Die Plastikotflügel wieder montieren und den Auspufftopf aufhängen.
- Die Kugel (2) in dem Sitz(3) wie in der Gebrauchsanleitung einsetzen

Achtung:

An das Gestell (1) der Kugelkupplung, kann eine Kugel (2) von anderer Konstruktion als in obiger Gebrauchsanleitung montiert werden, unter der Bedingung:

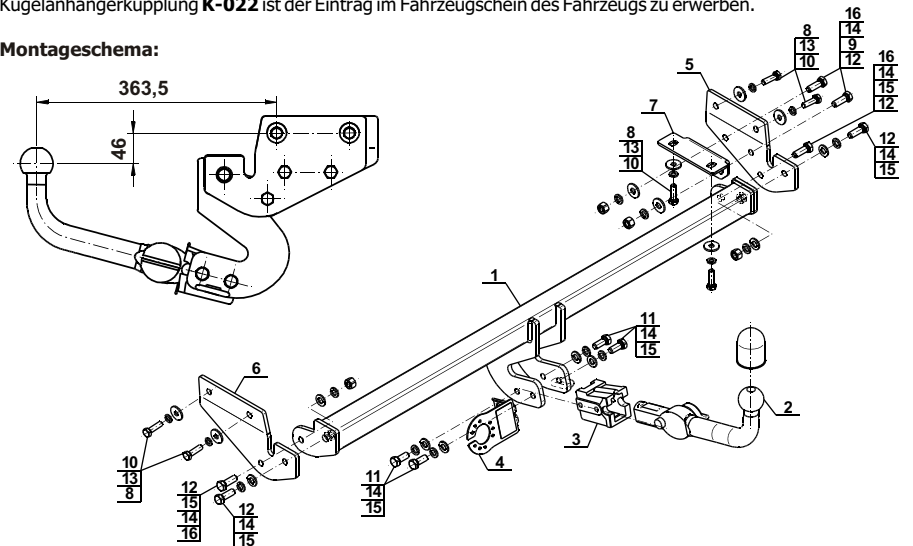
- Die verwendete Kugel besitzt ein Kennzeichenschild mit der Homologationsnummer.
- Die Parameter D und S haben eine größere oder die gleiche Wert als die vom Gestell (1).
- Die Lage der Kugelmittle ist mit dem Muster übereinstimmend.

Die Befolgung der vorliegenden Bedienungsanleitung garantiert die richtige Montage und Nutzung der Anhängerkupplung K-022 an dem Fahrzeugtyp Kia Soul

Vorsicht: Bei Beschädigung darf die Anhängerkupplung **K-022** nicht weiter benutzt werden.

Eine Reparatur der beschädigten Anhängerkupplung ist nicht möglich. Nach der Montage der Kugelanhängerkupplung **K-022** ist der Eintrag im Fahrzeugschein des Fahrzeugs zu erwerben.

Montageschema:



Achtung: Im Preis der Anhängerkupplung ist kein Elektrosatz enthalten.

Die Anhängerkupplung muss nicht beim TÜV vorgeführt werden, da diese mit dem Zeichen e20 ausgezeichnet ist, es sei denn, dass aktuelle Vorschriften es anders bestimmen. Diese Montageanleitung dient als ABE und muss mit den Fahrzeugpapieren mitgeführt werden.



ahkupplungen.de