



## Katalognummer H-070

### Verwendungsbereich

**Vor der Montage einer Anhängerkupplung überprüfen Sie bitte in der Montageanleitung und im Fahrzeugschein, dass der Wagen zum Anhänger geeignet ist.**

Die Anhängerkupplung **H-070** ist für das Ziehen eines Anhängers bestimmt. Die Anhängerkupplung besitzt das Prüfzeichen **E20**.

### Vorbedingungen für die Montage der Anhängerkupplung

Die Anhängerkupplung **H-070** darf nur an Fahrzeugen montiert und genutzt werden, deren Karosserie in einem einwandfreien technischen Zustand ist. Die Anhängerkupplung darf nur entsprechend der folgenden Anleitungen montiert und genutzt werden.

Alle Schrauben und Muttern entsprechend dem in der folgenden Tabelle angegebenen Drehmoment (Mo) anziehen (das Drehmoment bezieht sich jeweils auf Schrauben der Festigkeitsklasse 8.8):

M8	-	25 (Nm)	M12	-	85 (Nm)
M10	-	50 (Nm)	M16	-	200 (Nm)

### Nutzungsbedingungen

Die Anhängerkupplung **H-070** besitzt ein Typenschild, das die Parameter für eine ordnungsgemäße und sichere Belastung der Kupplung angibt:

Typ: <b>H-070</b> <b>A50-X</b> <b>E20 55R-01 4084</b> D = 6,1 kN S = 95 kg R = 1000 kg	Katalognummer von der Anhängerkupplung Kupplungsklasse Die Homologationsnummer der Anhängerkupplung D-Wert Stützlast Max. Anhängerlast
---	---

### Der D-Wert wird nach folgender Formel berechnet:

$$D = g \times \frac{T \times R}{T + R} \text{ kN}$$

**T**-zulässiges Gesamtgewicht des Zugfahrzeugs (oder auch eines Schleppzuges) in Tonnen; einschließlich, falls gegeben, der senkrechten Achslast des Anhängers auf die Zentralachse

**R**- zulässiges Gesamtgewicht eines PKW-Anhängers mit einer in der Senkrechten beweglichen Deichsel oder eines Aufliegers (in Tonnen)

**g**- Erdbeschleunigung (9,81 m/s<sup>2</sup>).

Während der Nutzung sind die einzelnen Kupplungsteile in einem einwandfreien technischen Zustand zu halten und vor Korrosion zu schützen. Während des Schleppvorgangs ist der Anhänger zusätzlich mit einem Seil oder einer Kette von entsprechender Stärke mit dem Zugfahrzeug zu verbinden. Während der Nutzung der Anhängerkupplung sind von Zeit zu Zeit die Verschraubungen zu überprüfen und gegebenenfalls nachzuziehen.

### Montageanleitung:

Die Anhängerkupplung **H-070** besteht aus :

1. Gestell	- 1 Stück	15. Schraube M10x30	- 1 Stück
2. Kupplungskugel (ACS-2011 / TERWA 30833)	- 1 Stück	16. Schraube M12x25	- 4 Stück
3. Kupplungskugelsteckdose	- 1 Stück	17. Schraube M12x60	- 2 Stück
4. Steckdosenhalterung	- 1 Stück	18. Schraube M12x110	- 2 Stück
5. Flacheisen	- 1 Stück	19. Federring Ø6,2	- 2 Stück
6. Unterlegscheibe 70x60x5/Ø13	- 1 Stück	20. Federring Ø8,2	- 1 Stück
7. Rechtes Winkeleisen	- 1 Stück	21. Federring Ø10,2	- 1 Stück
8. Linkes Winkeleisen	- 1 Stück	22. Federring Ø12,2	- 8 Stück
9. Spezielle Unterlegscheibe Ø24/Ø8,5x2,5	- 1 Stück	23. Runde Unterlegscheibe Ø6,4	- 2 Stück
10. Spezielle Unterlegscheibe Ø30/Ø12,5x3	- 4 Stück	24. Runde Unterlegscheibe Ø10,5	- 1 Stück
11. Distanzhülse Ø20/Ø12,5x62	- 1 Stück	25. Runde Unterlegscheibe Ø13,0	- 6 Stück
12. Distanzhülse Ø25/Ø15x57	- 1 Stück	26. Mutter M6	- 2 Stück
13. Schraube M6x20	- 2 Stück	27. Mutter M10	- 1 Stück
14. Schraube M8x25	- 1 Stück	28. Mutter M12	- 2 Stück

### Um die Anhängerkupplung H-070 richtig zu montieren ist folgende Beschreibung einzuhalten:

- Die Montage der Anhängerkupplung erfordert die Demontage und einen Anschnitt der hinteren Stoßstange.
- Die hintere Stoßstange demontieren.
- In der Nähe des Längsträgers, von der linken Seite, die Stütze (wird nicht wieder gebraucht) und den hinteren Schmutzfänger entfernen.
- Von der linken Seite einen Eingang in den Längsträger nach der Zeichnung 1 ausschneiden, das Flacheisen (5) einschieben.
- Einen Ausschnitt im linken Schmutzfänger nach der Zeichnung 2 ausführen, an den Wagen einbauen.
- Den Auspufftopf aus der Gummi-Aufhängung abbauen.
- Den Kofferraumboden und das rechte Seitenpaneel leeren.
- Die Öffnungen A auf Ø19mm vergrößern (Zeichnung 3).
- In die Öffnung A die Distanzhülse Ø20/Ø12,5x62 (11) mit der Schraube M12x110 (18), der runden Unterlegscheibe Ø13,0 (25) und dem rechten Winkeleisen (7) einschieben.
- Durch die Öffnungen B im rechten Winkeleisen (7) die Öffnungen Ø6,5mm im hinteren Karosseriestreifen markieren und ausbohren, dann an den hinteren Karosseriestreifen mit den Schrauben M6x20 (13), den runden Unterlegscheiben Ø6,4 (23), den Federringen Ø6,2 (19) und den Muttern M6 (26) festschrauben.
- In die Öffnung von der Seite des Kofferraumes die Distanzhülse Ø25/Ø15x57 (12) mit der Schraube M12x110 (18), der runden Unterlegscheibe Ø13,0 (25) und der Unterlegscheibe (6) einschieben.
- Das Gestell (1) an den Längsträger anlegen und von der rechten Seite mit den Schrauben M12x110 (18), den Muttern M12 (28), den Unterlegscheiben Ø30/Ø12,5x3 (10) und den Federringen Ø12,2 (22) locker anschrauben und von der linken Seite mit den Schrauben M12x60 (17), den Unterlegscheiben Ø30/Ø12,5x3 (10) und den Federringen Ø12,2 (22) festschrauben.
- An das Gestell (1) das linke Winkeleisen (8) mit der Schraube M10x30 (15) mit der runden Unterlegscheibe Ø10,5 (24), dem Federring Ø10,2 (21) und der Mutter M10 (27) locker anschrauben. Das linke Winkeleisen (8) an den hinteren Karosseriestreifen mit der Schraube M8x25 (14), der Unterlegscheibe Ø24/Ø8,5x2,5 (9) und dem Federring Ø8,2 (20) festschrauben.
- Alle Schrauben festziehen.
- Den Auspufftopf einbauen.
- Die Teile, die im Kofferraum demontiert wurden, einbauen.
- Die Kupplungskugelsteckdose (3) an das Gestell (1) zusammen mit der Steckdosenhalterung (4) mit den Schrauben M12x25 (16) zusammen mit den runden Unterlegscheiben Ø13,0 (25) und mit den Federringen Ø12,2 (22) anschrauben.
- Die hintere Stoßstange nach dem vorherigen Ausschneiden eines Teiles (Zeichnung 4) einbauen.
- Die Kupplungskugel (2) an die Kupplungskugelsteckdose (3) nach Schema montieren.

### Achtung

An das Gestell (1) kann eine Kugel (2) von anderer Konstruktion als in obiger Gebrauchsanleitung unter der Bedingung montiert werden:

- Die verwendete Kugel besitzt ein Kennzeichenschild mit der Bauartzulassung.
- Die Parameter D und S haben eine größere oder die gleiche Wert als die vom Gestell (1).
- Die Lage der Kugelmitte ist mit dem Muster übereinstimmend.

### Die Einhaltung vorliegender Gebrauchsanleitung versichert richtige Montage

### Und Nutzung der Anhängerkupplung H-070.

Montage der Anhängerkupplung **H-070** soll ins Fahrzeugschein eingetragen werden.

**Achtung:** Nach 1000 km sind die Schraubverbindungen nachzuprüfen. Die Kugel ist sauber einzuhalten und mit Schmierfett einzuschmieren. Eine Kugelschutz ist zu verwenden.

Alle mechanischen Beschädigungen der Anhängerkupplung **H-070** schließen weitere Nutzung aus.

Die beschädigte Anhängerkupplung ist nicht reparierbar. Sollte die Art der Montage nicht eingehalten oder falsch genutzt werden, übernimmt der Hersteller keine Verantwortung für entstandenen Schaden.

**Achtung:** Im Preis der Anhängerkupplung ist kein Elektrosatz enthalten.

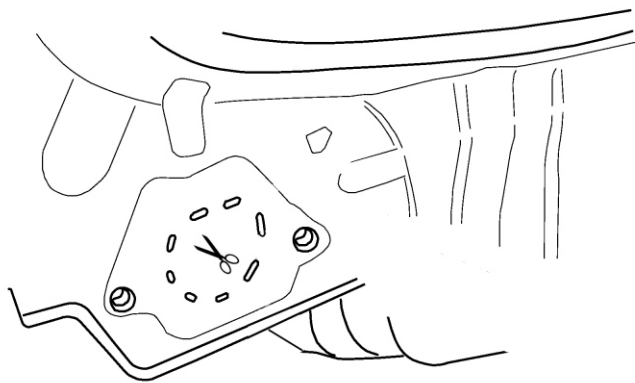
**Die Anhängerkupplung muss nicht beim TÜV vorgeführt werden, da diese mit dem Zeichen E20 ausgezeichnet ist, es sei denn, dass aktuelle Vorschriften es anders bestimmen. Diese Montageanleitung dient als ABE und muss mit den Fahrzeugpapieren mitgeführt werden.**

# H-070

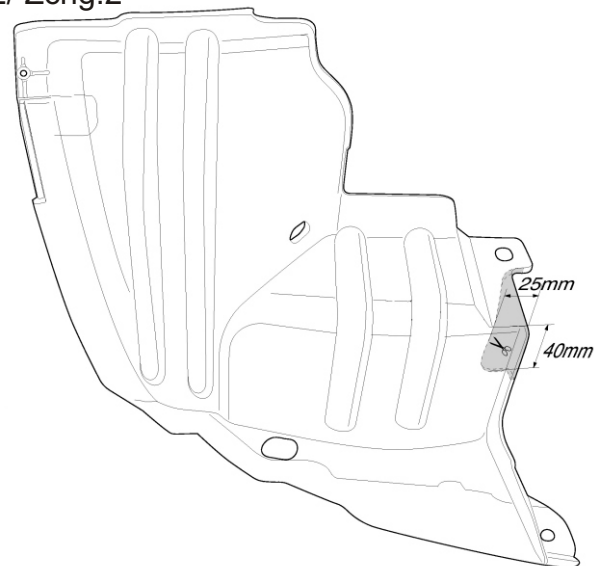
## Honda Jazz III (GE/GG), (5D)

(2008 - 2014)

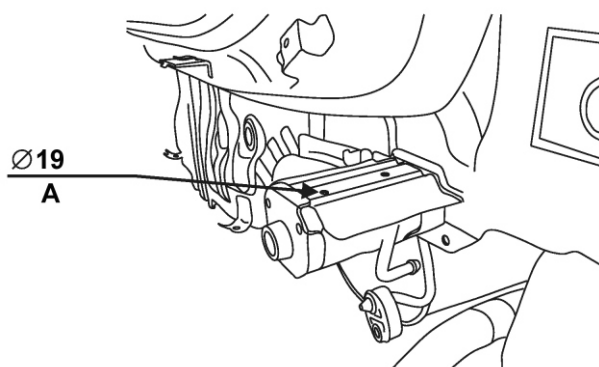
Rys.1/ Fig.1/ Zchg.1



Rys.2/ Fig.2/ Zchg.2

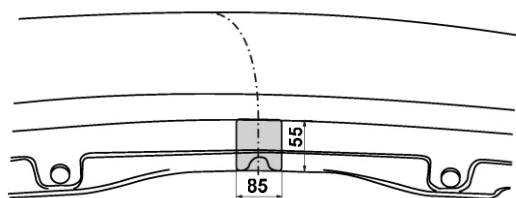


Rys.3/ Fig.3/ Zchg.3

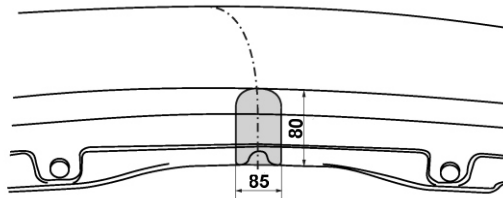


Rys.4/ Fig.4/ Zchg.4

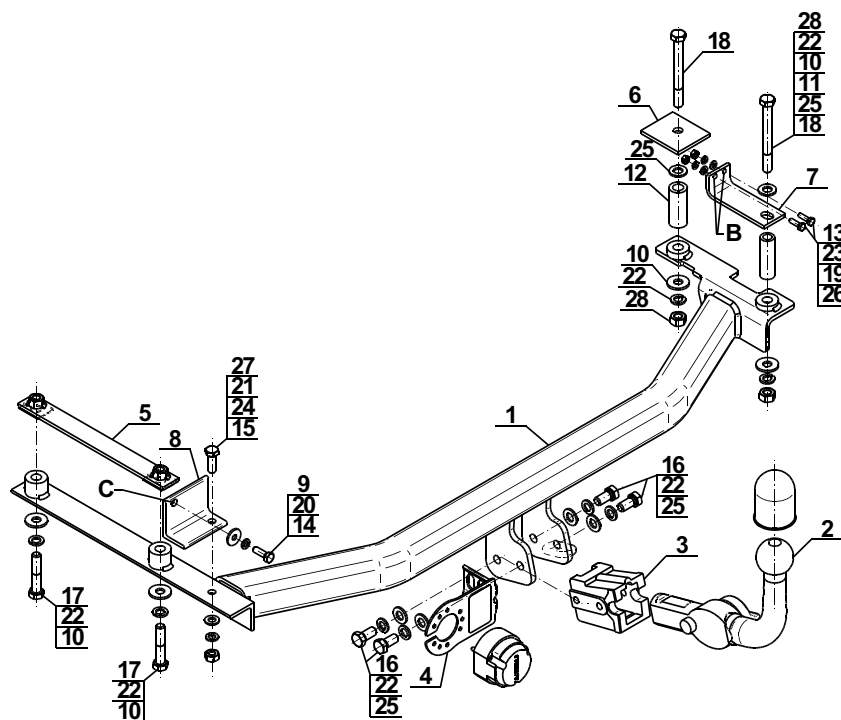
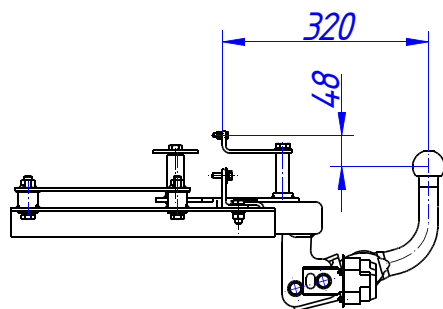
2009-2012



2012-



Schemat montażu:  
Montage diagram:  
Montageschema:





[ahkupplungen.de](http://ahkupplungen.de)