

STEINHOFF INSTRUKCJA MONTAŻU I EKSPLOATACJI
ZACZEPU KULOWEGO DO SAMOCHODU:
Honda HR-V (3/5D)
(2002 - 2006)



PRZEZNACZENIE

Przed przystąpieniem do montażu zaczepu kulowego należy sprawdzić w instrukcji obsługi oraz dowodzie rejestracyjnym pojazdu, czy samochód przystosowany jest do holowania przyczepy.

Zaczep kulowy H-065 jest przeznaczony do holowania przyczepy. Zaczep ten posiada aktualne Świadczenie Homologacji uprawniające do oznaczenia wyrobu znakiem homologacji E20.

Nr kat. H-065

WARUNKI MONTAŻU

Zaczep kulowy H-065 może być używany i eksploatowany w samochodzie o właściwym stanie technicznym elementów nadwozia. W przypadku występowania masy izolacyjnej w miejscach przylegania elementów zaczepu należy ją usunąć. Zaczep musi być zamontowany i eksploatowany w samochodzie zgodnie z niniejszą instrukcją.

Wszystkie śruby i nakrętki występujące w zaczepie kulowym muszą być dokręcone odpowiednim momentem obrotowym (Mo) o wartościach podanych w poniższej tabeli (dla śrub w klasie 8.8):

M6 - 10 (Nm)	M10 - 50 (Nm)
M8 - 25 (Nm)	M12 - 85 (Nm)

WARUNKI EKSPLOATACJI

Zaczep kulowy H-065 posiada tabliczkę znamionową określającą prawidłowe i bezpieczne obciążenie zaczepu, tj.:

Typ: H-065 A50-X E20 55R-01 4603 D = 7,2 kN S = 70 kg R = 1400 kg	Numer katalogowy zaczepu kulowego Klasa zaczepu kulowego (urządzenia sprzęgającego) Nr świadectwa Homologacji zaczepu kulowego Teoretyczna siła odniesienia działająca na zaczep kulowy Max. dopuszczalne obciążenie pionowe kuli zaczepu Max. dopuszczalne obciążenie holowanej przyczepy
--	---

Siłę D wylicza się ze wzoru:

$$D = g \times \frac{T \times R}{T + R} \text{ kN}$$

T-technicznie dopuszczalna maksymalna masa, w tonach, pojazdu ciągnącego (także ciągników holujących) łącznie, jeśli występuje, z obciążeniem pionowym przyczepy z osią centralną.

R-technicznie dopuszczalna maksymalna masa, w tonach, przyczepy samochodowej z dyszlem ruchomym w płaszczyźnie pionowej lub naczepty.
g- przyspieszenie ziemskie (przyjmowane jako 9,81 m/s²)

Podczas eksploatacji poszczególne elementy zaczepu kulowego powinny być utrzymane w należytych stanie technicznym i zabezpieczone przed działaniem korozji. W czasie holowania przyczepy musi być złączona dodatkowym elastycznym złączem o odpowiedniej wytrzymałości (linka, łańcuch). W czasie eksploatacji zaczepu kulowego należy okresowo sprawdzać połączenia śrubowe, a w przypadku poluzowania nakrętek należy je dokręcić.

MONTAŻ

Zaczep kulowy H-065 składa się z następujących elementów:

- | | |
|---|---|
| 1. Korpus - 1 szt. | 11. Śruba M10x50 (PN/M-82105) - 2 szt. |
| 2. Kula - 1 szt. | 12. Śruba M10x70 (PN/M-82101) - 1 szt. |
| 3. Uchwyt gniazda elektrycznego - 1 szt. | 13. Śruba M10x110 (PN/M-82101) - 4 szt. |
| 4. Podkładka specjalna Ø30/Ø10,5x3 - 4 szt. | 14. Śruba M12x70 (PN/M-82101) - 2 szt. |
| 5. Podkładka specjalna Ø35/Ø10,5x3 - 2 szt. | 15. Podkładka sprężysta Ø10,2 - 7 szt. |
| 6. Podkładka specjalna Ø40/Ø10,5x3 - 4 szt. | 16. Podkładka sprężysta Ø12,2 - 2 szt. |
| 7. Podkładka 40x40x8/Ø13 - 2 szt. | 17. Podkładka okrągła Ø10,5 - 3 szt. |
| 8. Podkładka 45x60x6/Ø13 - 2 szt. | 18. Podkładka okrągła Ø13,0 - 2 szt. |
| 9. Tulejka Ø17,3/Ø12,5x75 - 2 szt. | 19. Nakrętka M10 - 7 szt. |
| 10. Tulejka Ø17,3/Ø12,5x77 - 2 szt. | 20. Nakrętka M12 - 2 szt. |

W celu zamontowania zaczepu kulowego należy przestrzegać poniższego opisu:

19.02.2016.

Nr kat. H-065

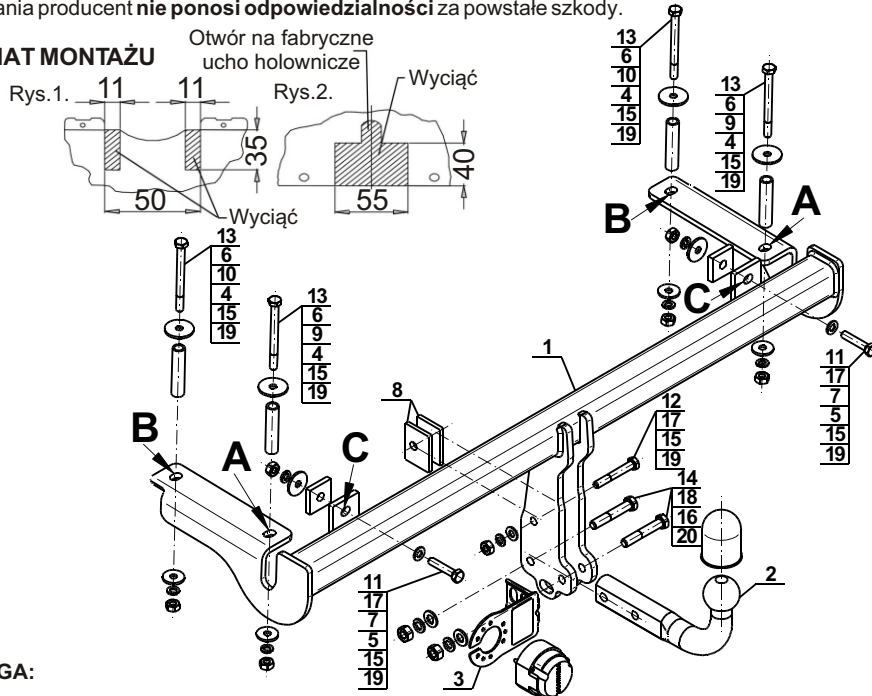
1. Montaż zaczepu wymaga podcinania oraz demontażu zderzaka tylnego samochodu.
2. Zdemontować zderzak tylny wraz z plastikową osłoną oraz metalowe odbojniki z pasa tylnego (nie będą ponownie wykorzystane).
3. Zdemontować wewnątrz bagażnika plastikowe panele boczne oraz metalowe wzmocnienia podłużnicy z prawej i lewej strony.
4. Poprzez istniejące otwory montażowe na spodzie podłużnic wykonać otwory do wewnątrz bagażnika wiertłem Ø11.
5. Wsunąć tulejki Ø17,3/Ø12,5x75 (9) (punkty A) oraz tulejki Ø17,3/Ø12,5x77 (10) (punkty B) od spodu podłużnic do otworów montażowych, przyłożyć korpus (1) do spodu podłużnicy i skrócić w punktach A i B śrubami M10x110 (13) wraz z podkładkami specjalnymi Ø40/Ø10,5x3 (6), podkładkami specjalnymi Ø30/Ø10,5x3 (4), podkładkami sprężystymi Ø10,2 (15) i nakrętkami M10 (19).
6. Skrócić korpus (1) z pasem tylnym w punktach C śrubami M10x50 (11) wraz z podkładkami okrągłymi Ø10,5 (17), podkładkami 40x40x8/Ø13 (7), podkładkami specjalnymi Ø35/Ø10,5x3 (5), podkładkami sprężystymi Ø10,2 (15) i nakrętkami M10 (19).
7. Skrócić luzno korpus (1) z uchym holowniczym śrubą M10x70 (12) wraz z podkładką okrągłą Ø10,5 (17), podkładką sprężystą Ø10,2 (15) i nakrętką M10 (19) stosując podkładki 45x60x6/Ø13 (8).
8. Zamontować zderzak po uprzednim wycięciu fragmentu zgodnie z rys. 1.
9. Zamontować dolną plastikową osłonę po uprzednim wycięciu zgodnie z rys. 2.
10. Zamontować wewnątrz bagażnika plastikowe panele boczne oraz metalowe wzmocnienia podłużnicy z prawej i lewej strony.
11. Do korpusu (1) dokręcić kulę (2) i uchwyt gniazda elektrycznego (3) śrubami M12x70 (14) wraz z podkładkami okrągłymi Ø13,0 (18), podkładkami sprężystymi Ø12,2 (16) i nakrętkami M12 (20).
12. Dokręcić wszystkie śruby.

Przestrzeganie niniejszej instrukcji zapewnia prawidłowy montaż i eksploatację zaczepu kulowego H-065.

Po zamontowaniu zaczepu kulowego H-065 należy uzyskać wpis w dowodzie rejestracyjnym pojazdu.

UWAGA: Sprawdzać połączenia śrubowe po przejechaniu 1000 km. Kulę zawsze utrzymywać w czystości i smarować smarem stałym. Stosować osłonę kuli. Wszystkie uszkodzenia mechaniczne zaczepu kulowego wykluczają dalszą jego eksploatację. Uszkodzony zaczep nie może być naprawiany. W przypadku nie przestrzegania opisanego sposobu montażu lub niewłaściwego jego użytkowania producent nie ponosi odpowiedzialności za powstałe szkody.

SCHEMAT MONTAŻU



UWAGA:

Cena zaczepu kulowego nie obejmuje wiązki elektrycznej.

Nr kat. H-065

STEINHOFF TOWBAR FOR Honda HR-V (3/5D)
(2002 - 2006)
FITTING AND OPERATION MANUAL



Cat. No.H-065

DESTINATION

Before the towbar assembly please refer to the manual and vehicle registration document whether car is adjusted for towing a trailer.

Towbar H-065 is designed for towing a trailer. This towbar has a current certification of approval authorizing the product with E20 certification sign.

FITTING CONDITIONS

Towbar H-065 can be used and operated in a car with proper technical conditions of body elements. Those parts cannot be mechanically damaged. Remove the insulating mass of the sealing from surface mounting. The towbar has to be installed and operated in a car according to this instruction. All bolts and nuts in towbar have to be screwed down with proper torque (Mo). Torque values are given below:

M6 - 10 (Nm)	M10 - 50 (Nm)
M8 - 25 (Nm)	M12 - 85 (Nm)

OPERATION CONDITIONS

The towbar H-065 has a rating plate describing correct and safe loads of the hook:

Typ: H-065 A50-X E20 55R-01 4603 D = 7,2 kN S = 70 kg R = 1400 kg	Towbar catalogue number Towbar class (compressing device) Towbar certification of approval number Teoretical related force working on a towbar Max permissible vertical load of the tow ball Max permissible load of towing trailer
--	--

D - force is calculated using the following formula:

$$D = g \times \frac{T \times R}{T + R} \text{ kN}$$

T-technically permissible maximum mass in tonnes of the towing vehicle (also towing tractors) including, if necessary, the vertical load of a centrale axle trailer.
R-technically permissible maximum mass in tonnes of the full trailer with drawgal free to move in the vertical plane or of the semi-trailer.
g-acceleration due to gravity (assumed as 9,81 m/s²)

During operating individual elements of towbar should be kept in a proper technical condition and protected from corrosion. The trailer must be linked with an elastic joint with proper durability (cord, chain) while towing. It is necessary to check periodically bolt joints during operating the towbar. If screws are eased, it is necessary to screw them down.

FITTING

The tow bar H-065 is made up of the following elements:

- | | |
|--|------------------------------------|
| 1. Towbar mainframe - 1 piece | 11. Bolt M10x50 - 2 pieces |
| 2. Tow ball - 1 piece | 12. Bolt M10x70 - 1 piece |
| 3. Electrical socket plate - 1 piece | 13. Bolt M10x110 - 4 pieces |
| 4. Special washer Ø30/Ø10,5x3 - 4 pieces | 14. Bolt M12x70 - 2 pieces |
| 5. Special washer Ø35/Ø10,5x3 - 2 pieces | 15. Spring washer Ø10,2 - 7 pieces |
| 6. Special washer Ø40/Ø10,5x3 - 4 pieces | 16. Spring washer Ø12,2 - 2 pieces |
| 7. Washer 40x40x8/Ø13 - 2 pieces | 17. Round washer Ø10,5 - 3 pieces |
| 8. Washer 45x60x6/Ø13 - 2 pieces | 18. Round washer Ø13,0 - 2 pieces |
| 9. Sleeve Ø17,3/Ø12,5x75 - 2 pieces | 19. Nut M10 - 7 pieces |
| 10. Sleeve Ø17,3/Ø12,5x77 - 2 pieces | 20. Nut M12 - 2 pieces |

Please follow the installation fitting instruction below in order to ensure correct installation of the towbar:

19.02.2016.

Cat. No. H-065

1. Installation requires removing and cutting of the rear bumper.
2. Remove the bumper with the plastic cover and the metal bumping blocks from the rear belt (it will not be reused).
3. Remove side panels from the trunk and metal reinforcement of the right and left stringer.
4. Through the mounting holes on the bottom of the stringers make holes to the inside of the trunk using drill Ø11.
5. Slide sleeves Ø17,3/Ø12,5x75 (9) (points A) and sleeves Ø17,3/Ø12,5x77 (10) (points B) on the bottom of the stringers to the mounting holes, put the towbar mainframe (1) into the bottom of the stringers and screw in points A and B using bolts M10x110 (13) with special washers Ø40/Ø10,5x3 (6), special washers Ø30/Ø10,5x3 (4), spring washers Ø10,2 (15) and nuts M10 (19).
6. Screw the towbar mainframe (1) with the rear belt in points C using bolts M10x50 (11) with round washers Ø10,5 (17), washers 40x40x8/Ø13 (7), special washers Ø35/Ø10,5x3 (5), spring washers Ø10,2 (15) and nuts M10 (19).
7. Screw loosely the towbar mainframe (1) with towing eye using bolt M10x70 (12) with round washer Ø10,5 (17), spring washer Ø10,2 (15) and nut M10 (19) using washers 45x60x6/Ø13 (8).
8. Make a cutting in the bumper (figure 1) and install the bumper.
9. Make a cutting (figure 2) and install the bottom plastic cover.
10. Inside the trunk install plastic side panels and metal reinforcement of the right and left stringer.
11. Tighten the tow ball (2) and electrical socket plate (3) to the towbar mainframe (1) using bolts M12x70 (14) with round washers Ø13,0 (18), spring washers Ø12,2 (16) and nuts M12 (20).
12. Tighten all screws.

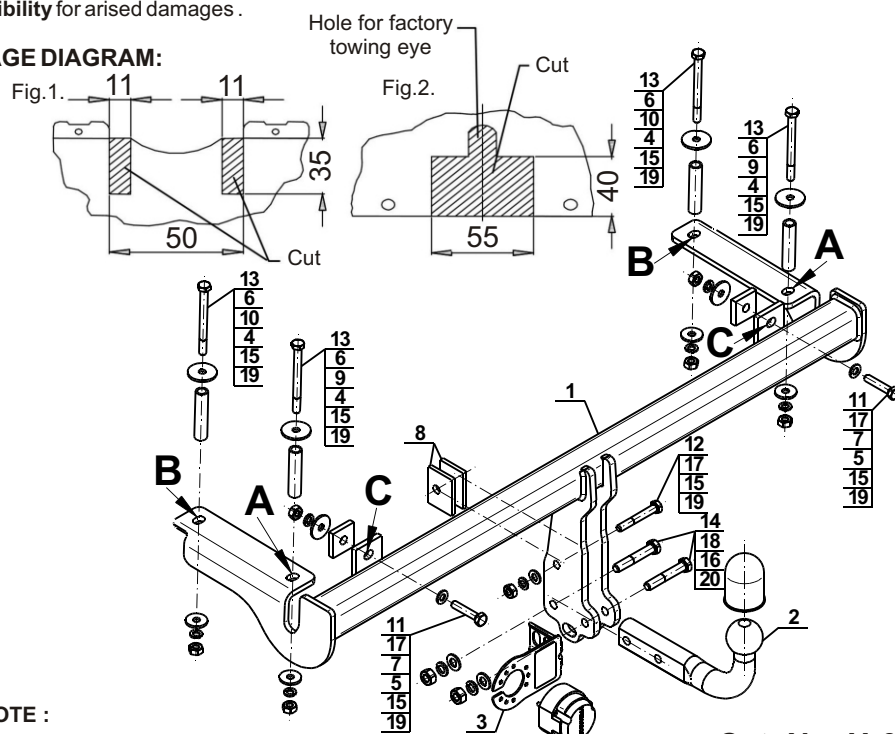
Obeying this instruction assures correct montage and the H-065 towbar operating.

After assembling of the towbar H-065 you have to get entry in cars registration book.

CAUTION:

Check if all bolts and nuts are correctly tightened after 1000km. Keep tow ball clean, grease and cased. All mechanical damages of towbar excludes its further exploitation. Damaged towbar cannot be repaired. In case of braking the rules of montage or unproper usage manufacturer do not take responsibility for arised damages.

MONTAGE DIAGRAM:



NOTE:

Bunch of wires is not included (in total price).

Cat. No. H-065

Katalognummer H-065

Verwendungsbereich

Vor der Montage einer Anhängerkupplung überprüfen Sie bitte in der Montageanleitung und im Fahrzeugschein, dass der Wagen zum Anhänger geeignet ist.

Die Anhängerkupplung **H-065** ist für das Ziehen eines Anhängers bestimmt. Die Anhängerkupplung besitzt das Prüfzeichen **E20**.

Vorbedingungen für die Montage der Anhängerkupplung

Die Anhängerkupplung **H-065** darf nur an Fahrzeugen montiert und genutzt werden, deren Karosserie in einem einwandfreien technischen Zustand ist. Die Anhängerkupplung darf nur entsprechend der folgenden Anleitungen montiert und genutzt werden.

Alle Schrauben und Muttern entsprechend dem in der folgenden Tabelle angegebenen Drehmoment (Mo) anziehen (das Drehmoment bezieht sich jeweils auf Schrauben der Festigkeitsklasse 8.8):

M8	-	25 (Nm)	M12	-	85 (Nm)
M10	-	50 (Nm)	M16	-	200 (Nm)

Nutzungsbedingungen

Die Anhängerkupplung **H-065** besitzt ein Typenschild, das die Parameter für eine ordnungsgemäße und sichere Belastung der Kupplung angibt:

Typ: **H-065**
A50-X
E20 55R-01 4603
D = 7,2 kN
S = 70 kg
R = 1400 kg

Katalognummer von der Anhängerkupplung
Kupplungsklasse
Die Homologationsnummer der Anhängerkupplung
D-Wert
Stützlast
Max. Anhängerlast

Der D-Wert wird nach folgender Formel berechnet:

$$D = g \times \frac{T \times R}{T + R} \text{ kN}$$

T-zulässiges Gesamtgewicht des Zugfahrzeugs (oder auch eines Schleppzuges) in Tonnen; einschließlich, falls gegeben, der senkrechten Achslast des Anhängers auf die Zentralachse

R- zulässiges Gesamtgewicht eines PKW-Anhängers mit einer in der Senkrechten beweglichen Deichsel oder eines Aufliegers (in Tonnen)

g- Erdbeschleunigung (9,81 m/s²).

Während der Nutzung sind die einzelnen Kupplungsteile in einem einwandfreien technischen Zustand zu halten und vor Korrosion zu schützen. Während des Schleppvorgangs ist der Anhänger zusätzlich mit einem Seil oder einer Kette von entsprechender Stärke mit dem Zugfahrzeug zu verbinden. Während der Nutzung der Anhängerkupplung sind von Zeit zu Zeit die Verschraubungen zu überprüfen und gegebenenfalls nachzuziehen.

Montageanleitung:

Die Anhängerkupplung **H-065** besteht aus :

1. Gestell	- 1 Stück	11. Schraube M10x50	- 2 Stück
2. Kupplungskugel	- 1 Stück	12. Schraube M10x70	- 1 Stück
3. Steckdosenhalterung	- 1 Stück	13. Schraube M10x110	- 4 Stück
4. Spezielle Unterlegscheibe Ø30/Ø10,5x3	- 4 Stück	14. Schraube M12x70	- 2 Stück
5. Spezielle Unterlegscheibe Ø35/Ø10,5x3	- 2 Stück	15. Federring Ø10,2	- 7 Stück
6. Spezielle Unterlegscheibe Ø40/Ø10,5x3	- 4 Stück	16. Federring Ø12,2	- 2 Stück
7. Unterlegscheibe 40x40x8/Ø13	- 2 Stück	17. Runde Unterlegscheibe Ø10,5	- 3 Stück
8. Unterlegscheibe 45x60x6/Ø13	- 2 Stück	18. Runde Unterlegscheibe Ø13,0	- 2 Stück
9. Distanzhülse Ø17,3/Ø12,5x75	- 2 Stück	19. Mutter M10	- 7 Stück
10. Distanzhülse Ø17,3/Ø12,5x77	- 2 Stück	20. Mutter M12	- 2 Stück

Um die Anhängerkupplung H-065 richtig zu montieren ist folgende Beschreibung einzuhalten:

- Die Montage der Anhängerkupplung **erfordert die Demontage und einen Anschnitt** der hinteren Stoßstange.
- Die hintere Stoßstange mit der Kunststoffabdeckung und Metallanschlagpuffer von den hinteren Streifen demontieren (sie werden wieder benutzt).
- Die Kunststoffseitenpaneele innen des Kofferraumes sowie Metallverstärkung des Längsträgers von der rechten und linken Seite demontieren.
- Durch die ab Werk vorhandenen Montagelöcher in der Unterseite der Längsträger die Bohrungen von der Innenseite des Kofferraumes mit dem Bohrer Ø11 durchführen.
- Die Distanzhülsen Ø17,3/Ø12,5x75 (9) (Punkte A) sowie Distanzhülsen Ø17,3/Ø12,5x77 (10) (Punkte B) von der Unterseite der Längsträger in die Montagelöcher einschieben, das Gestell (1) von der Unterseite der Längsträger anlegen und in den Punkten A und B mit den Schrauben M10x110 (13) zusammen mit den speziellen Unterlegscheiben Ø40/Ø10,5x3 (6), mit den speziellen Unterlegscheiben Ø30/Ø10,5x3 (4), mit den Federringen Ø10,2 (15) und mit den Muttern M10 (19) festschrauben.
- Das Gestell (1) an den hinteren Streifen in den Punkten C mit den Schrauben M10x50 (11) zusammen mit den Rundunterlegscheiben Ø10,5 (17), mit den Unterlegscheiben 40x40x8/Ø13 (7), mit den speziellen Unterlegscheiben Ø35/Ø10,5x3 (5), mit den Federringen Ø10,2 (15) und mit den Muttern M10 (19) festschrauben.
- Das Gestell (1) an den Abschleppgriff mit den Schrauben M10x70 (12) zusammen mit der Rundunterlegscheibe Ø10,5 (17), mit dem Federring Ø10,2 (15), mit der Mutter M10 (19) und mit den Unterlegscheiben 45x60x6/Ø13 (8) locker anschrauben.
- Den Anschnitt der hinteren Stoßstange nach Zchg. 1 durchführen und die Stoßstange wieder montieren.
- Den Anschnitt der unteren Kunststoffabdeckung nach Zchg. 2 durchführen und die untere Kunststoffabdeckung wieder montieren.
- Die Kunststoffseitenpaneele innen des Kofferraumes sowie Metallverstärkung des Längsträgers von der rechten und linken Seite wieder montieren.
- An das Gestell (1) die Kupplungskugel (2) und die Steckdosenhalterung (3) mit den Schrauben M12x70 (14) zusammen mit den Rundunterlegscheiben Ø13,0 (18), mit den Federringen Ø12,2 (16) und mit den Muttern M12 (20) anschrauben.
- Alle Schrauben festziehen.

Die Einhaltung vorliegender Gebrauchsanleitung versichert richtige Montage Und Nutzung der Anhängerkupplung H-065.

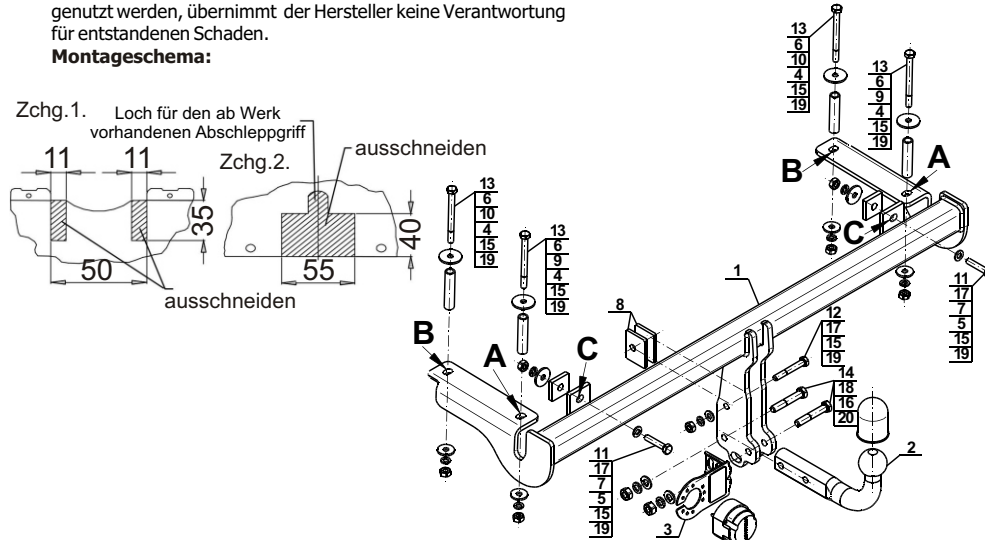
Montage der Anhängerkupplung **H-065** soll ins Fahrzeugschein eingetragen werden.

Achtung: Nach 1000 km sind die Schraubverbindungen nachzuprüfen. Die Kugel ist sauber einzuschmieren. Eine Kugelschutz ist zu verwenden.

Alle mechanischen Beschädigungen der Anhängerkupplung **H-065** schließen weitere Nutzung aus.

Die beschädigte Anhängerkupplung ist nicht reparierbar. Sollte die Art der Montage nicht eingehalten oder falsch genutzt werden, übernimmt der Hersteller keine Verantwortung für entstandenen Schaden.

Montageschema:



Achtung: Im Preis der Anhängerkupplung ist kein Elektrosatz enthalten.

Die Anhängerkupplung muss nicht beim TÜV vorgeführt werden, da diese mit dem Zeichen E20 ausgezeichnet ist, es sei denn, dass aktuelle Vorschriften es anders bestimmen. Diese Montageanleitung dient als ABE und muss mit den Fahrzeugpapieren mitgeführt werden.



ahkupplungen.de