



### PRZEZNACZENIE

Zaczepek kulowy **H-052** jest przeznaczony do holowania przyczepy. Zaczepek ten posiada aktualne Świadectwo Homologacji uprawniające do oznaczenia wyrobu znakiem homologacji **E20**.

### WARUNKI MONTAŻU

Zaczepek kulowy **H-052** może być używany i eksploatowany w samochodzie o właściwym stanie technicznym elementów nadwozia. Zaczepek musi być zamontowany i eksploatowany w samochodzie zgodnie z niniejszą instrukcją.

Wszystkie śruby i nakrętki występujące w zaczepek kulowym muszą być dokręcone odpowiednim momentem obrotowym ( $M_0$ ) o wartościach podanych w poniższej tabeli (dla śrub w klasie 8.8):

M8	-	25 (Nm)	M12	-	85 (Nm)
M10	-	50 (Nm)	M16	-	200 (Nm)

### WARUNKI EKSPLOATACJI

Zaczepek kulowy **H-052** posiada tabliczkę znamionową określającą prawidłowe i bezpieczne obciążenie zaczepeku, tj.:

Typ: <b>H-052</b>	Numer katalogowy zaczepeku kulowego
<b>A50-X</b>	Klasa zaczepeku kulowego (urządzenia sprzęgającego)
<b>(E20) 55R-01 4450</b>	Nr świadectwa Homologacji zaczepeku kulowego
<b>D = 6,9 kN</b>	Teoretyczna siła odniesienia działająca na zaczepek kulowy
<b>S = 50 kg</b>	Max. dopuszczalne obciążenie pionowe kuli zaczepeku
<b>R = 1200 kg</b>	Max. dopuszczalne obciążenie holowanej przyczepy

### Siłę D wylicza się ze wzoru:

$$D = g_x \frac{T_x R}{T + R} \text{ kN}$$

**T**-technicznie dopuszczalna maksymalna masa, w tonach, pojazdu ciągnącego (także ciągników holujących) łącznie, jeśli występuje, z obciążeniem pionowym przyczepy z osią centralną.

**R**-technicznie dopuszczalna maksymalna masa, w tonach, przyczepy samochodowej z dyszlem ruchomym w płaszczyźnie pionowej lub naczepy.

**g**- przyspieszenie ziemskie (przyjmowane jako 9,81 m/s<sup>2</sup>)

Podczas eksploatacji poszczególne elementy zaczepeku kulowego powinny być utrzymane w należytych stanie technicznym i zabezpieczone przed działaniem korozji. W czasie holowania przyczepa musi być złączona dodatkowym elastycznym złączem o odpowiedniej wytrzymałości (linka, łańcuch). W czasie eksploatacji zaczepeku kulowego należy okresowo sprawdzać połączenia śrubowe, a w przypadku poluzowania nakrętek należy je dokręcić.

### MONTAŻ

Zaczepek kulowy **H-052** składa się z następujących elementów:

1. Korpus	- 1 szt.	10. Śruba M10x35	(PN/M-82105)	- 12 szt.
2. Kula	- 1 szt.	11. Śruba M12x40	(PN/M-82105)	- 4 szt.
3. Uchwyt gniazda elektrycznego	- 1 szt.	12. Śruba M12x65	(PN/M-82101)	- 2 szt.
4. Wspornik prawy	- 1 szt.	13. Podkładka sprężysta Ø10,2		- 12 szt.
5. Wspornik lewy	- 1 szt.	14. Podkładka sprężysta Ø12,2		- 6 szt.
6. Uchwyt prawy	- 1 szt.	15. Podkładka okrągła Ø10,5		- 12 szt.
7. Uchwyt lewy	- 1 szt.	16. Podkładka okrągła Ø13,0		- 6 szt.
8. Wzmocnienie	- 2 szt.	17. Nakrętka M10		- 12 szt.
9. Podkładka	- 2 szt.	18. Nakrętka M12		- 4 szt.

W celu zamontowania zaczepeku kulowego należy przestrzegać poniższego opisu:

1. Montaż zaczepeku **wymaga podcinania oraz demontażu zderzaka tylnego** samochodu.
2. Zdemontować tłumik oraz zderzak tylny wraz ze wzmocnieniem (wzmocnienie nie będzie ponownie wykorzystane).

**30.10.2015.**

**Nr kat. H-052**

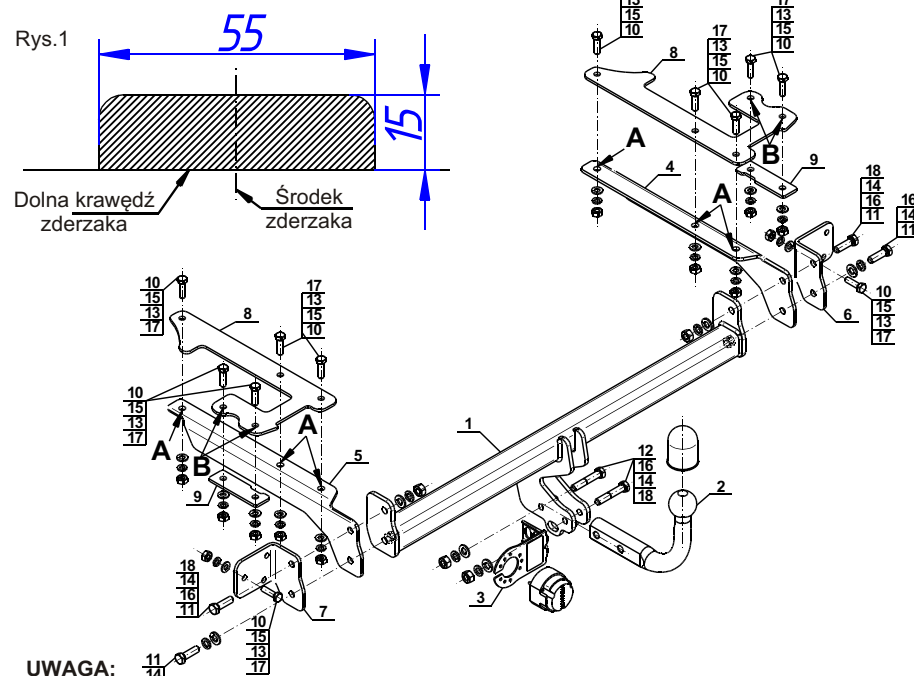
3. Opróżnić podłogę bagażnika i odkręcić osłony boczne wewnątrz bagażnika.
4. Na wystające szpilki nałożyć uchwyty prawy (6) i lewy (7) i skręcić fabrycznymi nakrętkami M8 i śrubami M10x35 (10) wraz z podkładkami okrągłymi Ø10,5 (15), podkładkami sprężystymi Ø10,2 (13) i nakrętkami M10 (17).
5. Pomiędzy zamontowane uchwyty (6, 7) wsunąć wsporniki prawy (4) i lewy (5) wraz z korpusem (1) i skręcić śrubami M12x40 (11) wraz z podkładkami okrągłymi Ø13,0 (16), podkładkami sprężystymi Ø12,2 (14) i nakrętkami M12 (18).
6. Przez otwory A wsporników (4, 5) wywiercić przelotowo otwory wiertłem Ø11.
7. Włożyć do bagażnika wzmocnienia (8) tak aby otwory wzmocnienia (8) pokryły się z uprzednio wywierconymi otworami i skręcić ze wspornikami (4, 5) śrubami M10x35 (10) wraz z podkładkami okrągłymi Ø10,5 (15), podkładkami sprężystymi Ø10,2 (13) i nakrętkami M10 (17).
8. Przez otwory B we wzmocnieniach (8) wywiercić przelotowo otwory wiertłem Ø11 i skręcić śrubami M10x35 (10) wraz z podkładkami (9) oraz podkładkami okrągłymi Ø10,5 (15), podkładkami sprężystymi Ø10,2 (13) i nakrętkami M10 (17).
9. Wykonać wycięcie w dolnej części zderzaka zgodnie z rysunkiem 1.
10. Zamontować tłumik oraz zderzak tylny.
11. Zakręcić osłony boczne wewnątrz bagażnika.
12. Do korpusu (1) dokręcić kulę (2) i uchwyt gniazda elektrycznego (3) za pomocą śrub M12x65 (12) wraz z podkładkami okrągłymi Ø13,0 (16), podkładkami sprężystymi Ø12,2 (14) i nakrętkami M12 (18).

**Przestrzeganie niniejszej instrukcji zapewnia prawidłowy montaż i eksploatację zaczepeku kulowego H-052.**

Po zamontowaniu zaczepeku kulowego **H-052** należy uzyskać wpis w **dowodzie rejestracyjnym** pojazdu.

**UWAGA:** Sprawdzać połączenia śrubowe po przejechaniu 1000 km. Kulę zawsze utrzymywać w czystości i smarować smarem stałym. Stosować osłonę kuli. Wszystkie uszkodzenia mechaniczne zaczepeku kulowego **H-052** wykluczają dalszą jego eksploatację. Uszkodzony zaczepek **nie może być naprawiany**. W przypadku nie przestrzegania opisanego sposobu montażu lub niewłaściwego jego użytkowania producent **nie ponosi odpowiedzialności** za powstałe szkody.

### SCHEMAT MONTAŻU:



### UWAGA:

Cena zaczepeku kulowego nie obejmuje wiązki elektrycznej.

**Nr kat. H-052**



**Cat. No.H-052**

**DESTINATION**

Tow bar **H-052** is designed for towing a trailer. This ball hook has a current certification of approval authorizing the product with **E20** certification sign.

**FITTING CONDITIONS**

Tow bar **H-052** can be used and operated in a car with proper technical conditions of body elements. Those parts cannot be mechanically damaged. The ball hook has to be installed and operated in a car according to this instruction. All bolts and nuts in ball hook have to be screwed down with proper torque (Mo). Torque values are given below:

M8	-	25 (Nm)	M12	-	85 (Nm)
M10	-	50 (Nm)	M16	-	200 (Nm)

**OPERATION CONDITIONS**

The tow bar **H-052** has a rating plate describing correct and safe loads of the hook:

Typ: <b>H-052</b>	Tow bar catalogue number.
<b>A50-X</b>	Tow bar class (compressing device)
<b>E20 55R-01 4450</b>	Tow bar certification of approval number
<b>D = 6,9 kN</b>	Theoretical related force working on a ball hook
<b>S = 50 kg</b>	Max permissible vertical load of the hook ball
<b>R = 1200 kg</b>	Max permissible load of towing trailer

**D - force is calculated using the following formula:**

$$D = g \times \frac{T \times R}{T + R} \text{ kN}$$

T-technically permissible maximum mass in tonnes of the towing vehicle (also towing tractors) including, if necessary, the vertical load of a centrale axle trailer.  
 R-technically permissible maximum mass in tonnes of the full trailer with drawgal free to move in the vertical plane or of the semi-trailer.  
 g-acceleration due to gravity (assumed as 9,81 m/s<sup>2</sup>)

During operating individual elements of ball hook should be kept in a proper technical condition and protected from corrosion. The trailer must be linked with an elastic joint with proper durability (cord, chain) while towing. It is necessary to check periodically bolt joints during operating the ball hook. If screws are eased, it is necessary to screw them down.

**FITTING**

The tow bar **H-052** is made up of the following elements:

- |                            |            |                         |             |
|----------------------------|------------|-------------------------|-------------|
| 1. Towbar mainframe        | - 1 piece  | 10. Bolt M10x35         | - 12 pieces |
| 2. Tow ball                | - 1 piece  | 11. Bolt M12x40         | - 4 pieces  |
| 3. Electrical socket plate | - 1 piece  | 12. Bolt M12x65         | - 2 pieces  |
| 4. Right support           | - 1 piece  | 13. Spring washer Ø10,2 | - 12 pieces |
| 5. Left support            | - 1 piece  | 14. Spring washer Ø12,2 | - 6 pieces  |
| 6. Right holder            | - 1 piece  | 15. Round washer Ø10,5  | - 12 pieces |
| 7. Left holder             | - 1 piece  | 16. Round washer Ø13,0  | - 6 pieces  |
| 8. Strengthening           | - 2 pieces | 17. Nut M10             | - 12 pieces |
| 9. Washer                  | - 2 pieces | 18. Nut M12             | - 4 pieces  |

Please follow the installation fitting instruction below in order to ensure correct installation of the towbar:

1. Installation **requires removing and cutting of the rear bumper.**
2. Remove the silencer and the rear bumper of the car with strengthening (it will not be re-used).

3. Empty the floor of the bumper and unscrew the side shields inside of the bumper.
4. Into the protruding pins put the holders right (6) and left (7) and screw it using factory nuts M8 and bolts M10x35 (10) with round washers Ø10,5 (15), spring washers Ø10,2 (13) and nuts M10 (17).
5. Between installed holders (6, 7) slide the supports right (4) and left (5) with towbar mainframe (1) and screw it using bolts M12x40 (11) with round washers Ø13,0 (16), spring washers Ø12,2 (14) and nuts M12 (18).
6. Through the Aholes of supports (4, 5) drill through holes using drill Ø11.
7. Put strengthenings (8) into the bumper so as holes of strengthenings (8) overlap with previously drilled holes and screw it with supports (4, 5) using bolts M10x35 (10) with round washers Ø10,5 (15), spring washers Ø10,2 (13) and nuts M10 (17).
8. Through the B holes in strengthenings (8) drill through the holes using drill Ø11 and screw it using bolts M10x35 (10) with washers (9) and round washers Ø10,5 (15), spring washers Ø10,2 (13) and nuts M10 (17).
9. Make a cut in bottom part of the bumper according to the figure 1.
10. Install the silencer and rear bumper.
11. Screw the side shields inside of the bumper.
12. Screw the tow ball (2) and electrical socket plate (3) into the towbar mainframe (1) using bolts M12x65 (12) with round washers Ø13,0 (16), spring washers Ø12,2 (14) and nuts M12 (18).

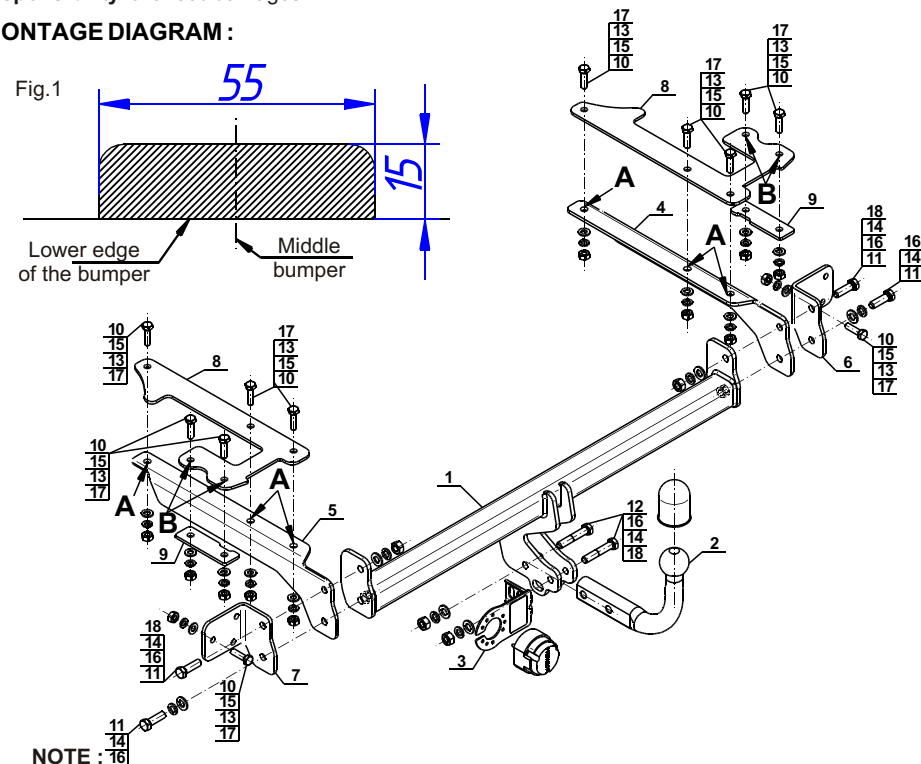
**Obeying this instruction assures correct montage and the H-052 tow bar operating.**

After assembling of the tow bar **H-052** you have to get entry in cars **registration book**.

**CAUTION:**

Check if all bolts and nuts are correctly tightened after 1000km. Keep tow ball clean, grease and cased. All mechanical damages of tow bar excludes its further exploitation. Damaged ball hook **cannot be repaired**. In case of braking the rules of montage or unproper usage manufacturer **do not take responsibility** for arised damages.

**MONTAGE DIAGRAM:**



**NOTE:** 16

Bunch of wires is not included (in total price).



[ahkupplungen.de](http://ahkupplungen.de)