

PRZEZNACZENIE

Zaczepek kulowy **H-050** jest przeznaczony do holowania przyczepy. Zaczepek ten posiada aktualne Świadcstwo Homologacji uprawniające do oznaczenia wyrobu znakiem homologacji **E20**.

WARUNKI MONTAŻU

Zaczepek kulowy **H-050** może być używany i eksploatowany w samochodzie o właściwym stanie technicznym elementów nadwozia. Zaczepek musi być zamontowany i eksploatowany w samochodzie zgodnie z niniejszą instrukcją.

Wszystkie śruby i nakrętki występujące w zaczepek kulowym muszą być dokręcone odpowiednim momentem obrotowym (Mo) o wartościach podanych w poniższej tabeli (dla śrub w klasie 8.8):

M8	-	25 (Nm)	M12	-	85 (Nm)
M10	-	50 (Nm)	M16	-	200 (Nm)

WARUNKI EKSPLOATACJI

Zaczepek kulowy **H-050** posiada tabliczkę znamionową określającą prawidłowe i bezpieczne obciążenie zaczepek, tj.:

Typ: H-050 A50-X E20 55R-01 3469-01 D = 8,4 kN S = 75 kg R = 1500 kg	Numer katalogowy zaczepek kulowego Klasa zaczepek kulowego (urządzenia sprzęgającego) Nr świadectwa Homologacji zaczepek kulowego Teoretyczna siła odniesienia działająca na zaczepek kulowy Max. dopuszczalne obciążenie pionowe kuli zaczepek Max. dopuszczalne obciążenie holowanej przyczepy
--	---

Siłę D wylicza się ze wzoru:

$$D = g_x \frac{T_x R}{T + R} \text{ kN}$$

T-technicznie dopuszczalna maksymalna masa, w tonach, pojazdu ciągnącego (także ciągników holujących) łącznie, jeśli występuje, z obciążeniem pionowym przyczepy z osią centralną.

R-technicznie dopuszczalna maksymalna masa, w tonach, przyczepy samochodowej z dyszlem ruchomym w płaszczyźnie pionowej lub naczepek.
g- przyspieszenie ziemskie (przyjmowane jako 9,81 m/s²)

Podczas eksploatacji poszczególne elementy zaczepek kulowego powinny być utrzymane w należytym stanie technicznym i zabezpieczone przed działaniem korozji. W czasie holowania przyczepy musi być złączona dodatkowym elastycznym złączem o odpowiedniej wytrzymałości (linka, łańcuch). W czasie eksploatacji zaczepek kulowego należy okresowo sprawdzać połączenia śrubowe, a w przypadku poluzowania nakrętek należy je dokręcić.

MONTAŻ

Zaczepek kulowy **H-050** składa się z następujących elementów:

- | | | | |
|---------------------------------------|----------|---------------------------------------|----------|
| 1. Korpus | - 1 szt. | 17. Tulejka dystansowa Ø17,3/Ø12,5x73 | - 2 szt. |
| 2. Kula | - 1 szt. | 18. Tulejka dystansowa Ø30/Ø13x8,5 | - 2 szt. |
| 3. Wzmocnienie | - 2 szt. | 19. Śruba M8x35 (PN/M-82105) | - 6 szt. |
| 4. Wspornik prawy | - 1 szt. | 20. Śruba M10x40 (PN/M-82105) | - 6 szt. |
| 5. Wspornik lewy | - 1 szt. | 21. Śruba M10x45 (PN/M-82105) | - 2 szt. |
| 6. Uchwyt | - 1 szt. | 22. Śruba M10x80 (PN/M-82101) | - 2 szt. |
| 7. Płaskownik | - 1 szt. | 23. Śruba M10x90 (PN/M-82101) | - 1 szt. |
| 8. Płaskownik | - 1 szt. | 24. Śruba M10x105 (PN/M-82101) | - 2 szt. |
| 9. Kątownik prawy | - 1 szt. | 25. Śruba M12x65 (PN/M-82101) | - 2 szt. |
| 10. Kątownik lewy | - 1 szt. | 26. Podkładka sprężysta Ø8,2 | - 6 szt. |
| 11. Łącznik | - 2 szt. | 27. Podkładka sprężysta Ø10,2 | -13 szt. |
| 12. Uchwyt gniazda elektrycznego | - 1 szt. | 28. Podkładka sprężysta Ø12,2 | - 2 szt. |
| 13. Podkładka specjalna Ø24/Ø8,5x2,5 | - 6 szt. | 29. Podkładka okrągła Ø10,5 | - 9 szt. |
| 14. Podkładka specjalna Ø30/Ø10,5x3 | -10 szt. | 30. Podkładka okrągła Ø13,0 | - 2 szt. |
| 15. Tulejka dystansowa Ø18/Ø11x9 | - 2 szt. | 31. Nakrętka M10 | -11 szt. |
| 16. Tulejka dystansowa Ø17,3/Ø12,5x41 | - 2 szt. | 32. Nakrętka M12 | - 2 szt. |

08.01.2019.

Nr kat. H-050

W celu zamontowania zaczepek kulowego należy przestrzegać poniższego opisu:

- Montaż zaczepek wymaga demontażu i podcinania zderzaka tylnego samochodu.
- Zdemontować zderzak wraz ze wzmocnieniem (wzmocnienie nie będzie ponownie wykorzystane). Odkręcić dolną osłonę.
- Opuścić tłumik końcowy z wieszaka.
- Opróżnić podłogę bagażnika.
- Przyłożyć korpus (1) do pasa tylnego wraz ze wzmocnieniami (3) i skrócić w punktach A śrubami M8x35 (19) wraz z podkładkami sprężystymi Ø8,2 (26), podkładkami Ø24/Ø8,5x2,5 (13).
- Wywiercić otwory w pasie tylnym w punktach B poprzez otwory w zaczepek wiertłem Ø11 mm. Do otworów B włożyć śruby M10x80 (22) oraz umieścić na nich tulejki dystansowe Ø17,3/Ø12,5x41 (16).
- Do podłużnic przyłożyć wsporniki (4, 5) i skrócić w punktach C śrubami M10x40 (20) wraz z podkładkami Ø30/Ø10,5x3 (14), podkładkami okrągłymi Ø10,5 (29), podkładkami sprężystymi Ø10,2 (27) i nakrętkami M10 (31) oraz skrócić w punktach D śrubami M10x40 (20) wraz z łącznikami (11), podkładkami sprężystymi Ø10,2 (27) podkładkami Ø30/Ø10,5x3 (14).
- Od strony bagażnika wywiercić otwory E wiertłem Ø11 mm, następnie powiększyć je przez jedną ściankę do ok. Ø19 mm.
- Od strony bagażnika umieścić tulejki dystansowe Ø17,3/Ø12,5x73 (17) (w otworach E) i kątowniki (9, 10) i skrócić w punktach E śrubami M10x105 (24) wraz z podkładkami Ø30/Ø10,5x3 (14), podkładkami sprężystymi Ø10,2 (27) i nakrętkami M10 (31) oraz skrócić w punktach B śrubami M10x80 (22) wraz z podkładkami okrągłymi Ø10,5 (29), podkładkami sprężystymi Ø10,2 (27) i nakrętkami M10 (31).
- Skrócić uchwyt (6) z uchmem holowniczym oraz z korpusem (1) śrubami: M10x90 (23) i M10x45 (21) wraz z tulejkami Ø30/Ø13x8,5 (18), tulejkami Ø18/Ø11x9 (15), płaskownikami (7, 8), podkładkami Ø10,5 (29), podkładkami Ø10,2 (27), i nakrętkami M10 (31).
- Wykonać wycięcie w zderzaku według rys. 1 oraz wycięcie w dolnej osłonie według rys. 2.
- Zamontować zderzak wraz z dolną osłoną.
- Zamontować ponownie to co zostało usunięte.
- Do korpusu (1) dokręcić kulę (2) i uchwyt gniazda elektrycznego (12) śrubami M12x65 (25) wraz z podkładkami okrągłymi Ø13,0 (30), podkładkami sprężystymi Ø12,2 (28) i nakrętkami M12 (32).

Przestrzeżenie niniejszej instrukcji zapewnia prawidłowy montaż i eksploatację zaczepek kulowego H-050.

Po zamontowaniu zaczepek kulowego **H-050** należy uzyskać wpis w dowodzie rejestracyjnym pojazdu.

UWAGA: Sprawdzać połączenia śrubowe po przejechaniu 1000 km. Kulę zawsze utrzymywać w czystości i smarować smarem stałym. Stosować osłonę kuli. Wszystkie uszkodzenia mechaniczne zaczepek kulowego **H-050** wykluczają dalszą jego eksploatację. Uszkodzony zaczepek **nie może być naprawiany**. W przypadku nie przestrzegania opisanego sposobu montażu lub niewłaściwego jego użytkowania producent **nie ponosi odpowiedzialności** za powstałe szkody.

UWAGA:

Cena zaczepek kulowego nie obejmuje wiązki elektrycznej.

Nr kat. H-050

Cat. No.H-050

DESTINATION

Tow bar **H-050** is designed for towing a trailer. This ball hook has a current certification of approval authorizing the product with **E20** certification sign.

FITTING CONDITIONS

Tow bar **H-050** can be used and operated in a car with proper technical conditions of body elements. Those parts cannot be mechanically damaged. The ball hook has to be installed and operated in a car according to this instruction. All bolts and nuts in ball hook have to be screwed down with proper torque (Mo). Torque values are given below:

M8	-	25 (Nm)	M12	-	85 (Nm)
M10	-	50 (Nm)	M16	-	200 (Nm)

OPERATION CONDITIONS

The tow bar **H-050** has a rating plate describing correct and safe loads of the hook:

Typ: H-050 A50-X E20 55R-01 3469-01 D = 8,4 kN S = 75 kg R = 1500 kg	Tow bar catalogue number. Tow bar class (compressing device) Tow bar certification of approval number Theoretical related force working on a ball hook Max permissible vertical load of the hook ball Max permissible load of towing trailer
--	---

D - force is calculated using the following formula:

$$D = g_x \frac{T_x R}{T + R} \text{ kN}$$

T-technically permissible maximum mass in tonnes of the towing vehicle (also towing tractors) including, if necessary, the vertical load of a centrale axle trailer.

R-technically permissible maximum mass in tonnes of the full trailer with drawbar free to move in the vertical plane or of the semi-trailer.
g-acceleration due to gravity (assumed as 9,81 m/s²)

During operating individual elements of ball hook should be kept in a proper technical condition and protected from corrosion. The trailer must be linked with an elastic joint with proper durability (cord, chain) while towing. It is necessary to check periodically bolt joints during operating the ball hook. If screws are eased, it is necessary to screw them down.

FITTING

The tow bar **H-050** is made up of the following elements:

- | | | | |
|------------------------------------|------------|------------------------------------|-------------|
| 1. Towbar mainframe | - 1 piece | 17. Distance sleeve Ø17,3/Ø12,5x73 | - 2 pieces |
| 2. Tow ball | - 1 piece | 18. Distance sleeve Ø30/Ø13x8,5 | - 2 pieces |
| 3. Strengthening | - 2 pieces | 19. Bolt M8x35 | - 6 pieces |
| 4. Right support | - 1 piece | 20. Bolt M10x40 | - 6 pieces |
| 5. Left support | - 1 piece | 21. Bolt M10x45 | - 2 pieces |
| 6. Holder | - 1 piece | 22. Bolt M10x80 | - 2 pieces |
| 7. Flat bar | - 1 piece | 23. Bolt M10x90 | - 1 piece |
| 8. Flat bar | - 1 piece | 24. Bolt M10x105 | - 2 pieces |
| 9. Right angle bar | - 1 piece | 25. Bolt M12x65 | - 2 pieces |
| 10. Left angle bar | - 1 piece | 26. Spring washer Ø8,2 | - 6 pieces. |
| 11. Connector | - 2 pieces | 27. Spring washer Ø10,2 | -13 pieces |
| 12. Electrical socket plate | - 1 piece | 28. Spring washer Ø12,2 | - 2 pieces |
| 13. Special washer Ø24/Ø8,5x2,5 | - 6 pieces | 29. Round washer Ø10,5 | - 9 pieces |
| 14. Special washer Ø30/Ø10,5x3 | -10 pieces | 30. Round washer Ø13,0 | - 2 pieces |
| 15. Distance sleeve Ø18/Ø11x9 | - 2 piece | 31. Nut M10 | -11 pieces |
| 16. Distance sleeve Ø17,3/Ø12,5x41 | - 2 piece | 32. Nut M12 | - 2 pieces |

08.01.2019.

Cat. No. H-050

Please follow the installation fitting instruction below in order to ensure correct installation of the towbar:

- Rear bumper removing and cutting is required
- Remove the rear bumper together with the reinforcement (the reinforcement will be not re-used). Remove the bottom cover.
- Lower the muffler with hanger.
- Empty the trunk floor.
- Apply the towbar mainframe (1) to the rear belt with the strengthenings (3) and screw it in point A using bolts M8x35 (19) with spring washers Ø8,2 (26), washers Ø24/Ø8,5x2,5 (13).
- Drill holes in the belt back in the points B through the holes in the hook using drill Ø11 mm. To the B holes insert bolts M10x80 (22) and put on sleeves Ø17,3/Ø12,5x41 (16).
- Attach the stringers to the supports (4, 5) and screw on in points C using bolts M10x40 (20), with washers Ø30/Ø10,5x3 (14), round washers Ø10,5 (29), spring washers Ø10,2 (27) and nuts M10 (31). Screw on in points D using bolts M10x40 (20) with connectors (11), spring washers Ø10,2 (27) and washers Ø30/Ø10,5x3 (14).
- From the boot drill holes E using drill Ø11 mm, then enlarge them through one wall to about Ø19 mm.
- From the boot put sleeves Ø17,3/Ø12,5x73 (17) (in holes E), angle bars (9, 10) and screw on in points E using bolts M10x105 (24), with washers Ø30/Ø10,5x3 (14), spring washers Ø10,2 (27) and nuts M10 (31). Screw on in points B, using bolts M10x80 (22) with round washers Ø10,5 (29), spring washers Ø10,2 (27) and nuts M10 (31).
- Screw the holder (6) with towing eye and with the towbar mainframe (1) using bolts M10x90 (23) and M10x45 (21), sleeves Ø30/Ø13x8,5 (18), sleeves Ø18/Ø11x9 (15), flat bars (7, 8), washers Ø10,5 (29), Ø10,2 (27) and nuts M10 (31).
- Make an undercut in the bumper according to the fig. 1, and in the bottom cover according to the fig.2.
- Install the bumper and the bottom cover.
- Reinstall what was removed.
- Attach the tow ball (2) and electrical plate (12) to the towbar mainframe (1) using bolts M12x65 (25), with washers Ø13,0 (30), spring washers Ø12,2 (28) and nuts M12 (32).

Obeying this instruction assures correct montage and the H-050 tow bar operating.

After assembling of the tow bar **H-050** you have to get entry in cars registration book.

CAUTION:

Check if all bolts and nuts are correctly tightened after 1000km. Keep tow ball clean, grease and cased. All mechanical damages of tow bar excludes its further exploitation. Damaged ball hook **cannot be repaired**. In case of braking the rules of montage or improper usage manufacturer **do not take responsibility** for arised damages.

NOTE:

Bunch of wires is not included (in total price).

Cat. No. H-050



Katalognummer H-050

Verwendungsbereich

Die Anhängerkupplung **H-050** ist für das Ziehen eines Anhängers bestimmt. Die Anhängerkupplung besitzt das Prüfzeichen **E20**.

Vorbedingungen für die Montage der Anhängerkupplung

Die Anhängerkupplung **H-050** darf nur an Fahrzeugen montiert und genutzt werden, deren Karosserie in einem einwandfreien technischen Zustand ist. Die Anhängerkupplung darf nur entsprechend der folgenden Anleitungen montiert und genutzt werden.

Alle Schrauben und Muttern entsprechend dem in der folgenden Tabelle angegebenen Drehmoment (Mo) anziehen (das Drehmoment bezieht sich jeweils auf Schrauben der Festigkeitsklasse 8.8):

M8	-	25 (Nm)	M12	-	85 (Nm)
M10	-	50 (Nm)	M16	-	200 (Nm)

Nutzungsbedingungen

Die Anhängerkupplung **H-050** besitzt ein Typenschild, das die Parameter für eine ordnungsgemäße und sichere Belastung der Kupplung angibt:

Typ: H-050	Katalognummer von der Anhängerkupplung
A50-X	Kupplungsklasse
E20 55R-01 3469-01	Die Homologationsnummer der Anhängerkupplung
D = 8,4 kN	D-Wert
S = 75 kg	Stützlast
R = 1500 kg	Max. Anhängerlast

Der D-Wert wird nach folgender Formel berechnet:

$$D = g_x \frac{T \times R}{T + R} \text{ kN}$$

T-zulässiges Gesamtgewicht des Zugfahrzeugs (oder auch eines Schleppzuges) in Tonnen; einschließlich, falls gegeben, der senkrechten Achslast des Anhängers auf die Zentralachse
R- zulässiges Gesamtgewicht eines PKW-Anhängers mit einer in der Senkrechten beweglichen Deichsel oder eines Auflegers (in Tonnen)
g- Erdbeschleunigung (9,81 m/s²).

Während der Nutzung sind die einzelnen Kupplungsteile in einem einwandfreien technischen Zustand zu halten und vor Korrosion zu schützen. Während des Schleppvorgangs ist der Anhänger zusätzlich mit einem Seil oder einer Kette von entsprechender Stärke mit dem Zugfahrzeug zu verbinden. Während der Nutzung der Anhängerkupplung sind von Zeit zu Zeit die Verschraubungen zu überprüfen und gegebenenfalls nachzuziehen.

Montageanleitung:

Die Anhängerkupplung **H-050** besteht aus :

1. Gestell	- 1 Stück	17. Distanzhülse Ø17,3/Ø12,5x73	- 2 Stück
2. Kugelkupplung	- 1 Stück	18. Distanzhülse Ø30/Ø13x8,5	- 2 Stück
3. Verstärkung	- 2 Stück	19. Schraube M8x35	- 6 Stück
4. Rechte Stütze	- 1 Stück	20. Schraube M10x40	- 6 Stück
5. Linke Stütze	- 1 Stück	21. Schraube M10x45	- 2 Stück
6. Griff	- 1 Stück	22. Schraube M10x80	- 2 Stück
7. Flacheisen	- 1 Stück	23. Schraube M10x90	- 1 Stück
8. Flacheisen	- 1 Stück	24. Schraube M10x105	- 2 Stück
9. Rechtes Winkeleisen	- 1 Stück	25. Schraube M12x65	- 2 Stück
10. Linkes Winkeleisen	- 1 Stück	26. Federring Ø8,2	- 6 Stück
11. Verbindungsstück	- 2 Stück	27. Federring Ø10,2	-13 Stück
12. Steckdosenhalterung	- 1 Stück	28. Federring Ø12,2	- 8 Stück
13. Spezielle Unterlegscheibe Ø24/Ø8,5x2,5	- 6 Stück	29. Rundunterlegscheibe Ø10,5	- 9 Stück
14. Spezielle Unterlegscheibe Ø30/Ø10,5x3	-10 Stück	30. Rundunterlegscheibe Ø13,0	- 2 Stück
15. Distanzhülse Ø18/Ø11x9	- 2 Stück	31. Mutter M10	-11 Stück
16. Distanzhülse Ø17,3/Ø12,5x41	- 2 Stück	32. Mutter M12	- 2 Stück

Um die Anhängerkupplung H-050 richtig zu montieren ist folgende Beschreibung einzuhalten:

- Die Montage der Anhängerkupplung erfordert einen Anschnitt der hinteren Stoßstange und die Demontage der hinteren Stoßstange.
- Die hintere Stoßstange zusammen mit der Verstärkung demontieren (die Verstärkung wird nicht mehr gebraucht). Die untere Schutzhaube abschrauben.
- Den Endauspufftopf vom Hacken absenken.
- Den Boden des Kofferraumes leeren.
- Das Gestell (1) an den Hinterstreifen zusammen mit den Verstärkungen (3) anlegen und an A-Punkten mit Hilfe von Schrauben M8x35 (19), Federringen Ø8,2 (26) und den speziellen Unterlegscheiben Ø24/Ø8,5x2 (13) zusammenschrauben.
- An B-Punkten im Hinterstreifen die Öffnungen mit dem Bohrer Ø 11mm ausbohren. In die Öffnungen die Schrauben M10x80 (22) einlegen und an die Schrauben die Distanzhülsen Ø17,3/Ø12,5x41 (16) platzieren.
- An die Längsträger die Stützen (4, 5) anlegen und an C-Punkten mit Hilfe von Schrauben M10x40 (20), den speziellen Unterlegscheiben Ø30/Ø10,5x3 (14), Rundunterlegscheiben Ø10,5 (29), Federring Ø10,2 (27) und Muttern M10 (31) zusammenschrauben und an D-Punkten mit Hilfe von Schrauben M10x40 (20), Verbindungsstücken (11), Federringen Ø10,2 (27) und speziellen Unterlegscheiben Ø30/Ø10,5x3 (14) zusammenschrauben.
- Von der Seite des Kofferraumes die Öffnungen mit dem E Bohrer Ø 11mm ausbohren, dann die Öffnungen durch eine Wand bis etwa Ø19 mm vergrößern.
- Von der Seite des Kofferraumes die Distanzhülsen Ø17,3/Ø12,5x73 (17)(in den E-Öffnungen) und die Winkeleisen (9,10) platzieren und an den E-Punkten mit Hilfe von Schrauben M10x105 (24), den Unterlegscheiben Ø30/Ø10,5x3 (14), Federringen Ø10,2 (27) und Muttern M10 (31) zusammenschrauben und an den B-Punkten mit Hilfe von den Schrauben M10x80 (22), Rundunterlegscheiben Ø10,5 (29), Federringen Ø10,2 (27) und Muttern M10 (31) zusammenschrauben.
- Den Griff (6) mit der Abschleppöse mit dem Gestell (1) mit Hilfe von den Schrauben M10x90 (23), Schrauben M10x45 (21), Distanzhülsen Ø30/Ø13x8,5 (18), Distanzhülsen Ø18/Ø11x9 (15), Flacheisen (7,8), Rundunterlegscheiben Ø10,5 (29), Federring Ø10,2 (27), Muttern M10 (31) zusammenschrauben.
- Den Ausschnitt in der Stoßstange nach der Zchg. 1 und in der unteren Schutzhaube nach der Zchg. 2 ausführen.
- Die Stoßstange mit der unteren Schutzhaube montieren.
- Das, was beseitigt wurde, wieder montieren.
- An das Gestell (1) die Kugelkupplung (2) zusammen mit der Steckdosenhalterung (12) mit Hilfe von den Schrauben M12x65 (25), den Rundunterlegscheiben Ø13,0 (30), den Federringen Ø12,2 (28) und den Muttern M12 (32) anschrauben.

**Die Einhaltung vorliegender Gebrauchsanleitung versichert richtige Montage
Und Nutzung der Anhängerkupplung H-050.**

Montage der Anhängerkupplung **H-050** soll ins Fahrzeugschein eingetragen werden.

Achtung: Nach 1000 km sind die Schraubverbindungen nachzuprüfen. Die Kugel ist sauber einzuhalten und mit Schmierfett einzuschmieren. Eine Kugelschutz ist zu verwenden.

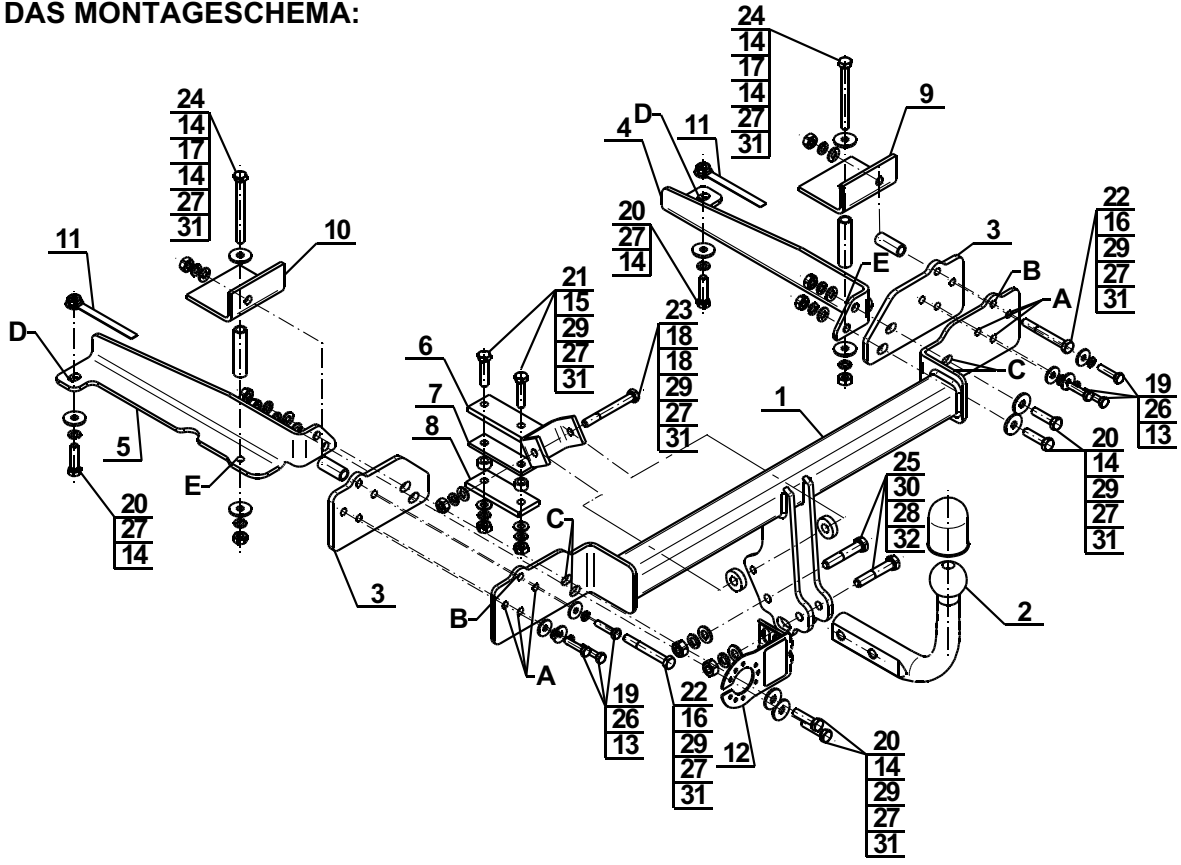
Alle mechanischen Beschädigungen der Anhängerkupplung **H-050** schließen weitere Nutzung aus. Die beschädigte Anhängerkupplung ist nicht reparierbar. Sollte die Art der Montage nicht eingehalten oder falsch genutzt werden, übernimmt der Hersteller keine Verantwortung für entstandenen Schaden.

Montageschema:

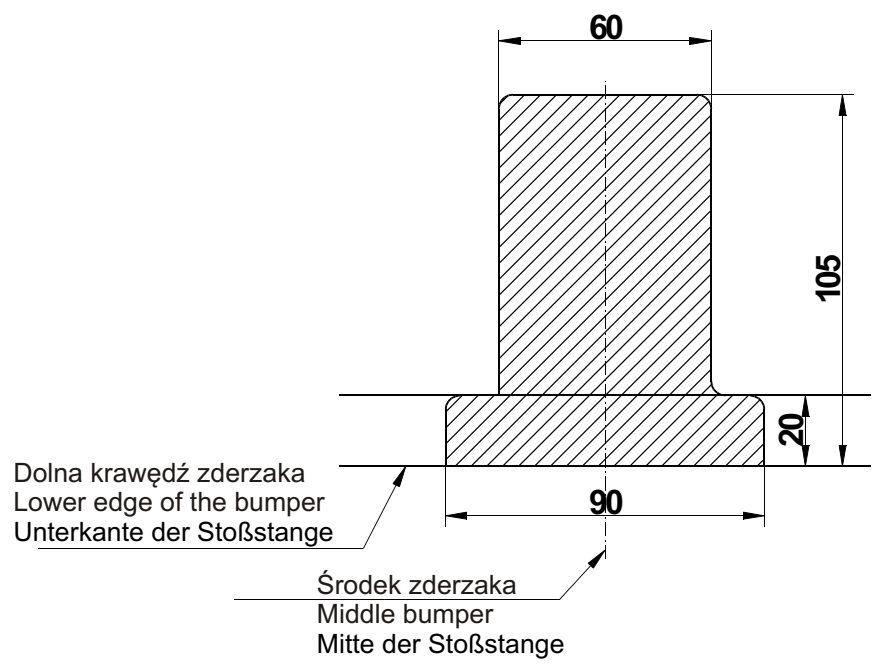
Achtung: Im Preis der Anhängerkupplung ist kein Elektrosatz enthalten.

Die Anhängerkupplung muss nicht beim TÜV vorgeführt werden, da diese mit dem Zeichen E20 ausgezeichnet ist, es sei denn, dass aktuelle Vorschriften es anders bestimmen. Diese Montageanleitung dient als ABE und muss mit den Fahrzeugpapieren mitgeführt werden.

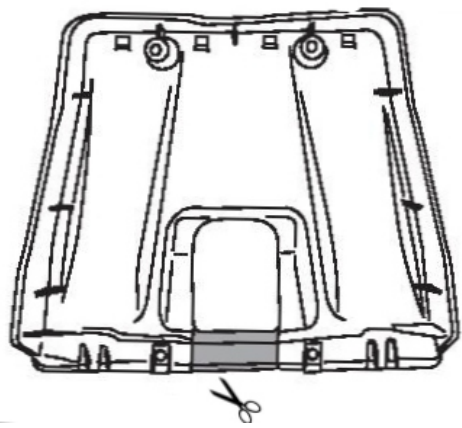
H-050
 SCHEMAT MONTAŻU:
 MONTAGE DIAGRAM:
 DAS MONTAGESCHEMA:



Rys.1.
 Fig.1.
 Zchg.1.



Rys.2.
 Fig.2.
 Zchg.2.





ahkupplungen.de