

Nr kat. F-304

PRZEZNACZENIE

Zaczepek kulowy **F-304** jest przeznaczony do holowania przyczepy. Zaczepek ten posiada aktualne Świadectwo Homologacji uprawniające do oznaczenia wyrobu znakiem homologacji **E20**.

WARUNKI MONTAŻU

Zaczepek kulowy **F-304** może być używany i eksploatowany w samochodzie o właściwym stanie technicznym elementów nadwozia. Zaczepek musi być zamontowany i eksploatowany w samochodzie zgodnie z niniejszą instrukcją. Wszystkie śruby i nakrętki występujące w zaczepek kulowym muszą być dokręcone odpowiednim momentem obrotowym (M_0) o wartościach podanych w poniższej tabeli (dla śrub w klasie 8.8):

M8	-	25 (Nm)	M12	-	85 (Nm)
M10	-	50 (Nm)	M16	-	200 (Nm)

WARUNKI EKSPLOATACJI

Zaczepek kulowy **F-304** posiada tabliczkę znamionową określającą prawidłowe i bezpieczne obciążenie zaczepeku, tj.:

Typ: F-304 A50-X E20 55R-01 4093 D = 17,2 kN S = 140 kg R = 3500 kg	Numer katalogowy zaczepeku kulowego Klasa zaczepeku kulowego (urządzenia sprzęgającego) Nr świadectwa Homologacji zaczepeku kulowego Teoretyczna siła odniesienia działająca na zaczepek kulowy Max. dopuszczalne obciążenie pionowe kuli zaczepeku Max. dopuszczalne obciążenie holowanej przyczepy
---	---

Siłę D wylicza się ze wzoru:

$$D = g \times \frac{T \times R}{T + R} \text{ kN}$$

T-technicznie dopuszczalna maksymalna masa, w tonach, pojazdu ciągnącego (także ciągników holujących) łącznie, jeśli występuje, z obciążeniem pionowym przyczepy z osi centralną.

R-technicznie dopuszczalna maksymalna masa, w tonach, przyczepy samochodowej z dyszlem ruchomym w płaszczyźnie pionowej lub naczepey.

g- przyspieszenie ziemskie (przyjmowane jako 9,81 m/s²)

Podczas eksploatacji poszczególne elementy zaczepeku kulowego powinny być utrzymane w należytnym stanie technicznym i zabezpieczone przed działaniem korozji. W czasie holowania przyczepa musi być złączona dodatkowym elastycznym złączem o odpowiedniej wytrzymałości (linka, łańcuch). W czasie eksploatacji zaczepeku kulowego należy okresowo sprawdzać połączenia śrubowe, a w przypadku poluzowania nakrętek należy je dokręcić.

MONTAŻ

Zaczepek kulowy **F-304** składa się z następujących elementów:

- | | | | |
|------------------------------------|----------|--------------------------------|----------|
| 1. Korpus | - 1 szt. | 10. Śruba M12x45 (PN/M-82105) | - 4 szt. |
| 2. Kula kuta (CH-003.01) | - 1 szt. | 11. Śruba M12x100 (PN/M-82101) | - 4 szt. |
| 3. Uchwyt gniazda elektrycznego | - 1 szt. | 12. Śruba M16x50 (PN/M-82105) | - 2 szt. |
| 4. Wspornik prawy | - 1 szt. | 13. Podkładka sprężysta Ø12,2 | -17 szt. |
| 5. Wspornik lewy | - 1 szt. | 14. Podkładka sprężysta Ø16,3 | - 2 szt. |
| 6. Kątownik | - 2 szt. | 15. Podkładka okrągła Ø13,0 | -13 szt. |
| 7. Podkładka specjalna Ø34/Ø12,5x3 | -18 szt. | 16. Podkładka okrągła Ø17,0 | - 2 szt. |
| 8. Śruba M12x30 (PN/M-82105) | - 1 szt. | 17. Nakrętka M12 | -11 szt. |
| 9. Śruba M12x40 (PN/M-82105) | - 8 szt. | 18. Nakrętka M16 | - 2 szt. |

W celu zamontowania zaczepeku kulowego należy przestrzegać poniższego opisu:

29.03.2016.

Nr kat. F-304

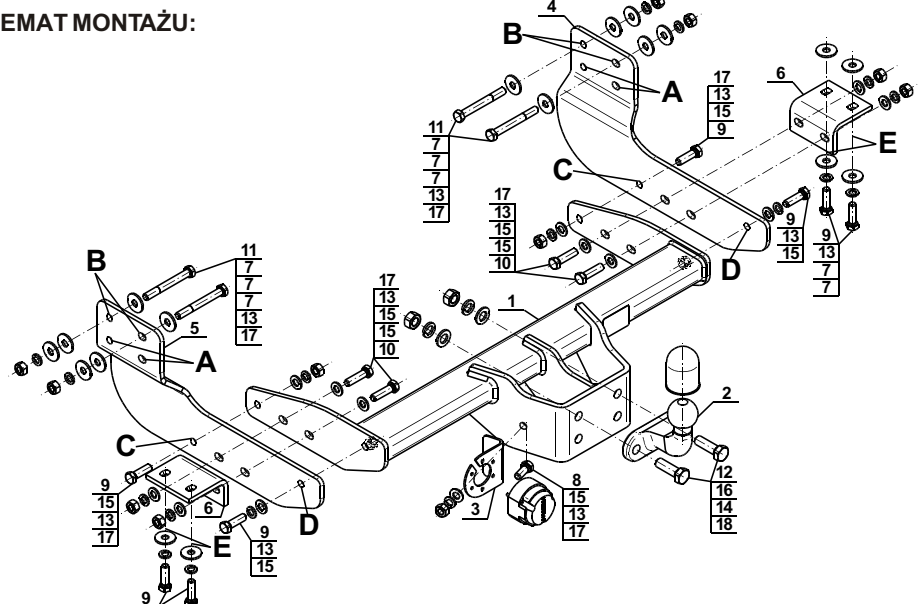
1. Montaż zaczepeku nie wymaga podcinania zderzaka tylnego ani jego demontażu.
2. Opuścić koło zapasowe.
3. W punktach A odkręcić fabryczne śruby (będą ponownie wykorzystane).
4. Nagwintować otwory montażowe w punktach E gwintownikiem M12.
5. Przyłożyć wsporniki (4, 5) do prawej i lewej podłużnicy wraz z podkładkami Ø34/Ø12,5x3 (7) i skręcić w punktach B śrubami M12x100 (11) wraz z podkładkami Ø34/Ø12,5x3 (7) podkładkami sprężystymi Ø12,2 (13) i nakrętkami M12 (17).
6. Skręcić wsporniki (4, 5) w punktach A fabrycznymi śrubami.
7. Pomiędzy zamontowane wsporniki (4, 5) wsunąć korpus (1) i skręcić w punktach C śrubami M12x40 (9) wraz z podkładkami okrągłymi Ø13,0 (15), podkładkami sprężystymi Ø12,2 (13) i nakrętkami M12 (17) oraz w punktach D śrubami M12x40 (9) wraz z podkładkami sprężystymi Ø12,2 (13) i podkładkami okrągłymi Ø13,0 (15).
8. Przyłożyć kątownik (6) wraz z podkładkami Ø34/Ø12,5x3 (7) do prawej podłużnicy i skręcić śrubami M12x40 (9) wraz z podkładkami sprężystymi Ø12,2 (13) i podkładkami Ø34/Ø12,5x3 (7).
9. Przyłożyć kątownik (6) do lewej podłużnicy i skręcić śrubami M12x40 (9) wraz z podkładkami sprężystymi Ø12,2 (13) i podkładkami Ø34/Ø12,5x3 (7).
10. Skręcić kątownik (6) ze wspornikami (4, 5) i korpus (1) śrubami M12x45 (10) wraz z podkładkami okrągłymi Ø13,0 (15) podkładkami sprężystymi Ø12,2 (13) i nakrętkami M12 (17).
11. Do korpusu (1) dokręcić uchwyt gniazda elektrycznego (3) śrubą M12x30 (8) wraz z podkładką okrągłą Ø13,0 (15), podkładką sprężystą Ø12,2 (13) i nakrętką M12 (17).
12. Dokręcić kulę (2) do korpusu (1) śrubami M16x50 (12) wraz z podkładkami okrągłymi Ø17,0 (16), podkładkami sprężystymi Ø16,3 (14) i nakrętkami M16 (18).
13. Zawiesić koło zapasowe.

Przestrzeganie niniejszej instrukcji zapewnia prawidłowy montaż i eksploatację zaczepeku kulowego F-304.

Po zamontowaniu zaczepeku kulowego **F-304** należy uzyskać wpis w dowodzie rejestracyjnym pojazdu.

UWAGA: Sprawdzać połączenia śrubowe po przejechaniu 1000 km. Kulę zawsze utrzymywać w czystości i smarować smarem stałym. Stosować osłonę kuli. Wszystkie uszkodzenia mechaniczne zaczepeku kulowego **F-304** wykluczają dalszą jego eksploatację. Uszkodzony zaczepek **nie może być naprawiany**. W przypadku nie przestrzegania opisanego sposobu montażu lub niewłaściwego jego użytkowania producent **nie ponosi odpowiedzialności** za powstałe szkody.

SCHEMAT MONTAŻU:



UWAGA:

Cena zaczepeku kulowego nie obejmuje wiązki elektrycznej.

Nr kat. F-304

Cat. No.F-304

DESTINATION

Tow bar **F-304** is designed for towing a trailer. This ball hook has a current certification of approval authorizing the product with **E20** certification sign.

FITTING CONDITIONS

Tow bar **F-304** can be used and operated in a car with proper technical conditions of body elements. Those parts cannot be mechanically damaged. The ball hook has to be installed and operated in a car according to this instruction. All bolts and nuts in ball hook have to be screwed down with proper torque (M_0). Torque values are given below:

M8	-	25 (Nm)	M12	-	85 (Nm)
M10	-	50 (Nm)	M16	-	200 (Nm)

OPERATION CONDITIONS

The tow bar **F-304** has a rating plate describing correct and safe loads of the hook:

Typ: F-304 A50-X E20 55R-01 4093 D = 17,2 kN S = 140 kg R = 3500 kg	Tow bar catalogue number. Tow bar class (compressing device) Tow bar certification of approval number Theoretical related force working on a ball hook Max permissible vertical load of the hook ball Max permissible load of towing trailer
---	---

D - force is calculated using the following formula:

$$D = g \times \frac{T \times R}{T + R} \text{ kN}$$

T-technically permissible maximum mass in tonnes of the towing vehicle (also towing tractors) including, if necessary, the vertical load of a centrale axle trailer.

R-technically permissible maximum mass in tonnes of the full trailer with drawbar free to move in the vertical plane or of the semi-trailer.

g-acceleration due to gravity(assumed as 9,81 m/s²)

During operating individual elements of ball hook should be kept in a proper technical condition and protected from corrosion. The trailer must be linked with an elastic joint with proper durability (cord, chain) while towing. It is necessary to check periodically bolt joints during operating the ball hook. If screws are eased, it is necessary to screw them down.

FITTING

The tow bar **F-304** is made up of the following elements:

- | | | | |
|--------------------------------|------------|-------------------------|------------|
| 1. Towbar mainframe | - 1 piece | 10. Bolt M12x45 | - 4 pieces |
| 2. Forged tow ball (CH-003.01) | - 1 piece | 11. Bolt M12x100 | - 4 pieces |
| 3. Electrical socket plate | - 1 piece | 12. Bolt M16x50 | - 2 pieces |
| 4. Right support | - 1 piece | 13. Spring washer Ø12,2 | -17 pieces |
| 5. Left support | - 1 piece | 14. Spring washer Ø16,3 | - 2 pieces |
| 6. Angle bar | - 2 pieces | 15. Round washer Ø13,0 | -13 pieces |
| 7. Special washer Ø34/Ø12,5x3 | -18 pieces | 16. Round washer Ø17,0 | - 2 pieces |
| 8. Bolt M12x30 | - 1 piece | 17. Nut M12 | -11 pieces |
| 9. Bolt M12x40 | - 8 pieces | 18. Nut M16 | - 2 pieces |

Please follow the installation fitting instruction below in order to ensure correct installation of the towbar:

1. Installation does not requires removing and cutting of the rear bumper.
2. Lower the spare wheel.
3. In points A remove the factory bolts (it will be reused).
4. Tap the mounting holes in points E using screw-tap M12.
5. Attach the supports (4, 5) to the left and right stringers with washers Ø34/Ø12,5x3 (7) and screw in points B using bolts M12x100 (11) with washers Ø34/Ø12,5x3 (7), spring washers Ø12,2 (13) and nuts M12 (17).
6. Screw the supports (4, 5) in points A using factory bolts.
7. Between supports (4, 5) slide the towbar mainframe (1) and screw in points C using bolts M12x40 (9) with round washers Ø13,0 (15), spring washers Ø12,2 (13) and nuts M12 (17) and in points D using bolts M12x40 (9) with spring washers Ø12,2 (13) and round washers Ø13,0 (15).
8. Attach angle bar (6) with washers Ø34/Ø12,5x3 (7) to the right stringers and screw using bolts M12x40 (9) with spring washers Ø12,2 (13) and washers Ø34/Ø12,5x3 (7).
9. Attach angle bar (6) to the left stringers and screw using bolts M12x40 (9) with spring washers Ø12,2 (13) and washers Ø34/Ø12,5x3 (7).
10. Screw the angle bars (6) with supports (4, 5) and with towbar mainframe (1) using bolts M12x45 (10) with round washers Ø13,0 (15), spring washers Ø12,2 (13) and nuts M12 (17).
11. To the towbar mainframe (1) attach the electrical socket plate (3) using bolt M12x30 (8) with round washer Ø13,0 (15), spring washer Ø12,2 (13) and nut M12 (17).
12. Attach the tow ball (2) to the towbar mainframe (1) using bolts M16x50 (12) with round washers Ø17,0 (16), spring washers Ø16,3 (14) and nuts M16 (18).
13. Install the spare wheel.

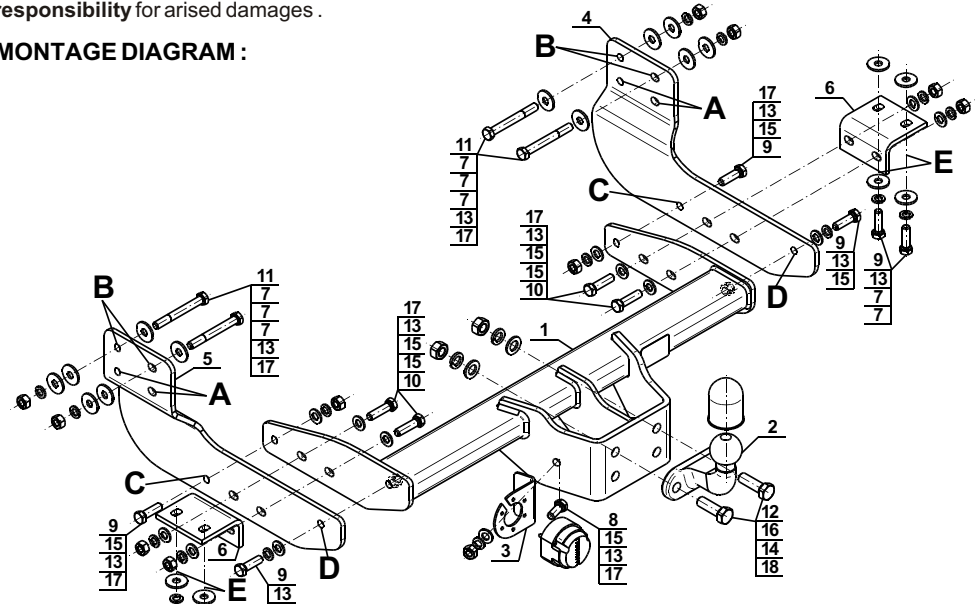
Obeying this instruction assures correct montage and the F-304 tow bar operating.

After assembling of the tow bar **F-304** you have to get entry in cars registration book.

CAUTION:

Check if all bolts and nuts are correctly tightened after 1000km. Keep tow ball clean, grease and cased. All mechanical damages of tow bar excludes its further exploitation. Damaged ball hook **cannot be repaired**. In case of braking the rules of montage or improper usage manufacturer **do not take responsibility** for arised damages.

MONTAGE DIAGRAM:



NOTE:

Bunch of wires is not included (in total price).

29.03.2016.

Cat. No. F-304

Cat. No. F-304

STEINHOF Montage und Gebrauchsanleitung für die Anhängerkupplung:



Ford Transit Furgon (2014 -)

Katalognummer F-304

Verwendungsbereich

Vor der Montage einer Anhängerkupplung überprüfen Sie bitte in der Montageanleitung und im Fahrzeugschein, dass der Wagen zum Anhänger geeignet ist.

Die Anhängerkupplung **F-304** ist für das Ziehen eines Anhängers bestimmt. Die Anhängerkupplung besitzt das Prüfzeichen **E20**.

Vorbedingungen für die Montage der Anhängerkupplung

Die Anhängerkupplung **F-304** darf nur an Fahrzeugen montiert und genutzt werden, deren Karosserie in einem einwandfreien technischen Zustand ist. Die Anhängerkupplung darf nur entsprechend der folgenden Anleitungen montiert und genutzt werden.

Alle Schrauben und Muttern entsprechend dem in der folgenden Tabelle angegebenen Drehmoment (Mo) anziehen (das Drehmoment bezieht sich jeweils auf Schrauben der Festigkeitsklasse 8.8):

M8	-	25 (Nm)	M12	-	85 (Nm)
M10	-	50 (Nm)	M16	-	200 (Nm)

Nutzungsbedingungen

Die Anhängerkupplung **F-304** besitzt ein Typenschild, das die Parameter für eine ordnungsgemäße und sichere Belastung der Kupplung angibt:

Typ: F-304	Katalognummer von der Anhängerkupplung
A50-X	Kupplungsklasse
E20 55R-01 4093	Die Homologationsnummer der Anhängerkupplung
D = 17,2 kN	D-Wert
S = 140 kg	Stützlast
R = 3500 kg	Max. Anhängerlast

Der D-Wert wird nach folgender Formel berechnet:

$$D = g \times \frac{T \times R}{T + R} \text{ kN}$$

T-zulässiges Gesamtgewicht des Zugfahrzeugs (oder auch eines Schleppzuges) in Tonnen; einschließlich, falls gegeben, der senkrechten Achslast des Anhängers auf die Zentralachse

R- zulässiges Gesamtgewicht eines PKW-Anhängers mit einer in der Senkrechten beweglichen Deichsel oder eines Aufliegers (in Tonnen)

g- Erdbeschleunigung (9,81 m/s²).

Während der Nutzung sind die einzelnen Kupplungsteile in einem einwandfreien technischen Zustand zu halten und vor Korrosion zu schützen. Während des Schleppvorgangs ist der Anhänger zusätzlich mit einem Seil oder einer Kette von entsprechender Stärke mit dem Zugfahrzeug zu verbinden. Während der Nutzung der Anhängerkupplung sind von Zeit zu Zeit die Verschraubungen zu überprüfen und gegebenenfalls nachzuziehen.

Montageanleitung:

Die Anhängerkupplung **F-304** besteht aus :

1. Gestell	- 1 Stück	10. Schraube M12x45	- 4 Stück
2. Geschmiedete Kugelkupplung (CH-003.01)	- 1 Stück	11. Schraube M12x100	- 4 Stück
3. Steckdosenhalterung	- 1 Stück	12. Schraube M16x50	- 2 Stück
4. Rechte Stütze	- 1 Stück	13. Federring Ø12,2	- 17 Stück
5. Linke Stütze	- 1 Stück	14. Federring Ø16,3	- 2 Stück
6. Winkeleisen	- 2 Stück	15. Runde Unterlegscheibe Ø13,0	- 13 Stück
7. Spezielle Unterlegscheibe Ø34/Ø12,5x3	- 18 Stück	16. Runde Unterlegscheibe Ø17,0	- 2 Stück
8. Schraube M12x30	- 1 Stück	17. Mutter M12	- 11 Stück
9. Schraube M12x40	- 8 Stück	18. Mutter M16	- 2 Stück

Um die Anhängerkupplung **F-304** richtig zu montieren ist folgende Beschreibung einzuhalten:

- Die Montage der Anhängerkupplung erfordert keinen Anchnitt der hinteren Stoßstange oder ihre Demontage.
- Das Ersatzrad absenken.
- An A-Punkten die vom Werk aus vorhandenen Schrauben abschrauben (sie werden wieder gebraucht).
- Die Montagelöcher in den Punkten E mit Hilfe vom Gewindeschneidbohrer M12 mit Gewinde versehen.
- Die Stützen (4, 5) an den linken und rechten Längsträger anlegen und mit speziellen Unterlegscheiben Ø34/Ø12,5x3 (7) an B-Punkten zusammen mit Schrauben M12x100 (11), Unterlegscheiben Ø34/Ø12,5x3 (7), Federringen Ø12,2 (13) und Muttern M12 (17) festzudrehen.
- Die Stützen (4, 5) an A-Punkten mit den vom Werk aus vorhandenen Schrauben zudrehen.
- Zwischen die montierten Stützen (4, 5) das Gestell (1) hineinschieben und in den Punkten C mit den Schrauben M12x40 (9) zusammen mit den Rundunterlegscheiben Ø13,0 (15), mit den Federringen Ø12,2 (13), mit den Muttern M12 (17) und in den Punkten D mit den Schrauben M12x40 (9) zusammen mit den Federringen Ø12,2 (13) und mit den Rundunterlegscheiben Ø13,0 (15) verschrauben.
- Das Winkeleisen (6) zusammen mit speziellen Unterlegscheiben Ø34/Ø12,5x3 (7), Schrauben M12x40 (9) und Federringen Ø12,2 (13) mit dem rechten Längsträger zusammenschrauben.
- Das Winkeleisen (6) zusammen mit Schrauben M12x40 (9), Federringen Ø12,2 (13) und speziellen Unterlegscheiben Ø34/Ø12,5x3 (7) verschrauben.
- Die Winkeleisen (6) mit Stützen (4, 5) an das Gestell (1) mit Hilfe von Schrauben M12x45 (10), Rundunterlegscheiben Ø13,0 (15), Federringen Ø12,2 (13) und Muttern M12 (17) anschrauben.
- An das Gestell (1) die Steckdosenhalterung (3) mit der Schraube M12x30 (8), der Rundunterlegscheibe Ø13,0 (15), dem Federring Ø12,2 (13) und der Mutter M12 (17) anschrauben.
- An das Gestell (1) die Kugel (2) mit den Schrauben M16x50 (12), den Unterlegscheiben Ø17,0 (16), den Federringen Ø16,3 (14) und den Muttern M16 (18) anschrauben.
- Das Ersatzrad aufhängen.

Die Einhaltung vorliegender Gebrauchsanleitung versichert richtige Montage Und Nutzung der Anhängerkupplung F-304.

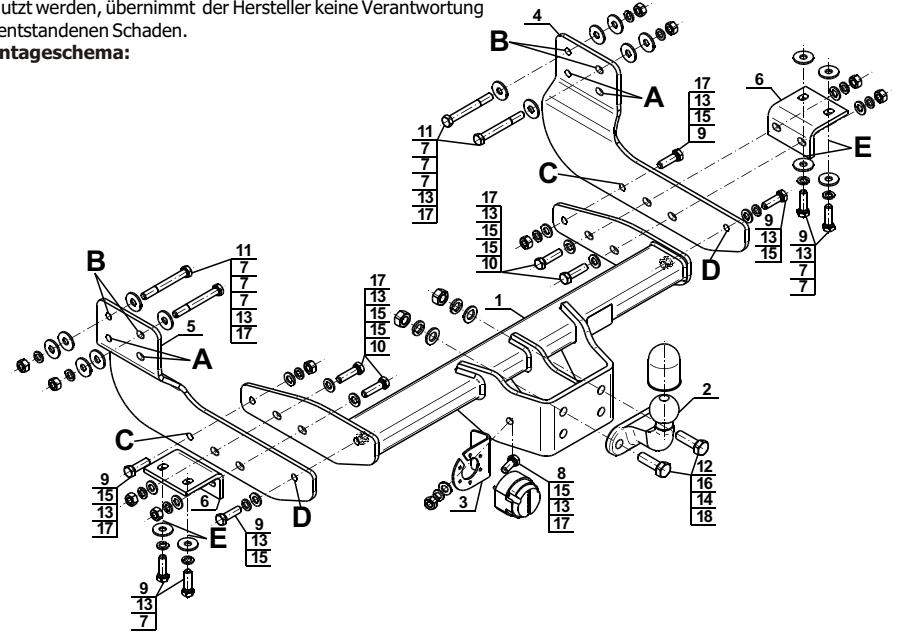
Montage der Anhängerkupplung **F-304** soll ins Fahrzeugschein eingetragen werden.

Achtung: Nach 1000 km sind die Schraubverbindungen nachzuprüfen. Die Kugel ist sauber einzuhalten und mit Schmierfett einzuschmieren. Eine Kugelschutz ist zu verwenden.

Alle mechanischen Beschädigungen der Anhängerkupplung **F-304** schließen weitere Nutzung aus.

Die beschädigte Anhängerkupplung ist nicht reparierbar. Sollte die Art der Montage nicht eingehalten oder falsch genutzt werden, übernimmt der Hersteller keine Verantwortung für entstandenen Schaden.

Montageschema:



Achtung: Im Preis der Anhängerkupplung ist kein Elektrosatz enthalten.

Die Anhängerkupplung muss nicht beim TÜV vorgeführt werden, da diese mit dem Zeichen E20 ausgezeichnet ist, es sei denn, dass aktuelle Vorschriften es anders bestimmen. Diese Montageanleitung dient als ABE und muss mit den Fahrzeugpapieren mitgeführt werden.



ahkupplungen.de