

STEINHOF Montage und Gebrauchsanleitung
für die Anhängerkupplung:
Ford Focus II Kombi
(03/2005 - 04/2011)



Katalognummer F-238

Verwendungsbereich

Die Anhängerkupplung **F-238** ist für das Ziehen eines Anhängers bestimmt. Die Anhängerkupplung besitzt das Prüfzeichen **e20**.

Vorbedingungen für die Montage der Anhängerkupplung

Die Anhängerkupplung **F-238** darf nur an Fahrzeugen montiert und genutzt werden, deren Karosserie in einem einwandfreien technischen Zustand ist. Die Anhängerkupplung darf nur entsprechend der folgenden Anleitungen montiert und genutzt werden.

Alle Schrauben und Muttern entsprechend dem in der folgenden Tabelle angegebenen Drehmoment (Mo) anziehen (das Drehmoment bezieht sich jeweils auf Schrauben der Festigkeitsklasse 8.8):

M8	-	25 (Nm)	M12	-	85 (Nm)
M10	-	50 (Nm)	M16	-	200 (Nm)

Nutzungsbedingungen

Die Anhängerkupplung **F-238** besitzt ein Typenschild, das die Parameter für eine ordnungsgemäße und sichere Belastung der Kupplung angibt:

Typ: F-238	Die Anhängerkupplung für den Ford Focus II Kombi
A50-X	Kupplungsklasse
e20 0945-00	Die Homologationsnummer der Anhängerkupplung
D = 8,5 kN	D-Wert
S = 75 kg	Stützlast
R = 1500 kg	Max. Anhängerlast

Der D-Wert wird nach folgender Formel berechnet:

$$D = g \times \frac{T \times R}{T + R} \text{ kN}$$

T-zulässiges Gesamtgewicht des Zugfahrzeugs (oder auch eines Schleppzuges) in Tonnen; einschließlich, falls gegeben, der senkrechten Achslast des Anhängers auf die Zentralachse

R- zulässiges Gesamtgewicht eines PKW-Anhängers mit einer in der Senkrechten beweglichen Deichsel oder eines Aufliegers (in Tonnen)

g- Erdbeschleunigung (9,81 m/s²).

Während der Nutzung sind die einzelnen Kupplungsteile in einem einwandfreien technischen Zustand zu halten und vor Korrosion zu schützen. Während des Schleppvorgangs ist der Anhänger zusätzlich mit einem Seil oder einer Kette von entsprechender Stärke mit dem Zugfahrzeug zu verbinden. Während der Nutzung der Anhängerkupplung sind von Zeit zu Zeit die Verschraubungen zu überprüfen und gegebenenfalls nachzuziehen.

Montageanleitung:

Die Anhängerkupplung **F-238** für den Fahrzeugtyp **Ford Focus II Kombi** besteht aus folgenden

Teilen:			
1. Gestell	- 1 Stück	7. Schraube M12x65	- 2 Stück
2. Kupplungskugel	- 1 Stück	8. Einfache Unterlegscheibe Ø 10,5	- 2 Stück
3. Steckdosenhalterung	- 1 Stück	9. Einfache Unterlegscheibe Ø 13,0	- 2 Stück
4. Verbinder	- 2 Stück	10. Federring Ø10,2	- 4 Stück
5. Spezielle Unterlegscheibe Ø 30/ Ø 10,5x3	- 2 Stück	11. Federring Ø12,2	- 2 Stück
6. Schraube M10x40	- 4 Stück	12. Mutter M12	- 2 Stück

Um die Anhängerkupplung F-238 richtig zu montieren ist folgende Beschreibung einzuhalten:

- Die Montage der Anhängerkupplung **erfordert einen zusätzlichen Anschnitt und Demontage** der hinteren Stoßstange (ein zusätzlicher Anschnitt betrifft nur Modelle 03/2005 - 02/2008).

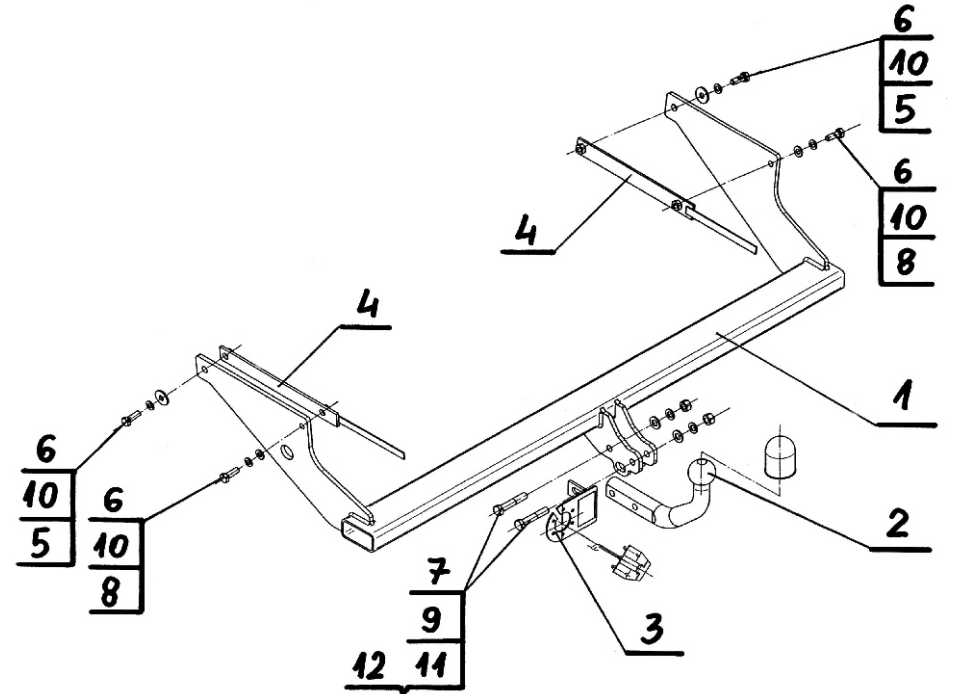
- Die hintere Stoßstange zusammen mit der Stoßstangeverstärkung demontieren (die Stoßstangeverstärkung wird noch benutzt).
- Die Verbinder (4) innerhalb der Längsträger anlegen (leicht an Endungen biegen)
- Das Gestell der Anhängerkupplung (1) an die äußere Seite der Längsträger anlegen und mit den Schrauben M10x 40 (6) nach Schema anschrauben.
- Das betrifft nur Modelle 03/2005 - 02/2008: den Anschnitt in der Unterseite der hinteren Stoßstange nach Maß (~25x55 mm) durchführen.
- Die Stoßstangeverstärkung zusammen mit der hinteren Stoßstange wieder montieren.
- Die Kupplungskugel (2) an das Gestell (1) zusammen mit der Steckdosenhalterung (3) mit den Schrauben M12x65 (7) nach Schema anschrauben.

Die Einhaltung vorliegender Gebrauchsanleitung versichert richtige Montage Und Nutzung der Anhängerkupplung F-238.

Montage der Anhängerkupplung F-238 soll ins Fahrzeugschein eingetragen werden.

Achtung: Nach 1000 km sind die Schraubverbindungen nachzuprüfen. Die Kugel ist sauber einzuhalten und mit Schmierfett einzuschmieren. Eine Kugelschutz ist zu verwenden. Alle mechanischen Beschädigungen der Anhängerkupplung F-238 schließen weitere Nutzung aus. Die beschädigte Anhängerkupplung ist nicht reparierbar. Sollte die Art der Montage nicht eingehalten oder falsch genutzt werden, übernimmt der Hersteller keine Verantwortung für entstandenen Schaden.

Montageschema:



Achtung: Im Preis der Anhängerkupplung ist kein Elektrosetz enthalten.

Die Anhängerkupplung muss nicht beim TÜV vorgeführt werden, da diese mit dem Zeichen e20 ausgezeichnet ist, es sei denn, dass aktuelle Vorschriften es anders bestimmen. Diese Montageanleitung dient als ABE und muss mit den Fahrzeugpapieren mitgeführt werden.



ahkupplungen.de