

Nr kat. F-234/1

PRZEZNACZENIE

Zaczepek kulowy F-234/1 jest przeznaczony do holowania przyczepy. Zaczepek ten posiada aktualne Świadectwo Homologacji uprawniające do oznaczenia wyrobu znakiem homologacji e20.

WARUNKI MONTAŻU

Zaczepek kulowy F-234/1 może być używany i eksploatowany w samochodzie o właściwym stanie technicznym elementów nadwozia. Zaczepek musi być zamontowany i eksploatowany w samochodzie zgodnie z niniejszą instrukcją.

Wszystkie śruby i nakrętki występujące w zaczepek kulowym muszą być dokręcone odpowiednim momentem obrotowym (M₀) o wartościach podanych w poniższej tabeli (dla śrub w klasie 8.8):

| | | | | | |
|-----|---|---------|-----|---|----------|
| M8 | - | 25 (Nm) | M12 | - | 85 (Nm) |
| M10 | - | 50 (Nm) | M16 | - | 200 (Nm) |

WARUNKI EKSPLOATACJI

Zaczepek kulowy F-234/1 posiada tabliczkę znamionową określającą prawidłowe i bezpieczne obciążenie zaczepeku, tj.:

| | |
|---------------------|--|
| Typ: F-234/1 | Numer katalogowy zaczepeku kulowego |
| A50-X | Klasa zaczepeku kulowego (urządzenia sprzęgającego) |
| e20 00-1797 | Nr świadectwa Homologacji zaczepeku kulowego |
| D = 7,8 kN | Teoretyczna siła odniesienia działająca na zaczepek kulowy |
| S = 75 kg | Max. dopuszczalne obciążenie pionowe kuli zaczepeku |
| R = 1400 kg | Max. dopuszczalne obciążenie holowanej przyczepy |

Siłę D wylicza się ze wzoru:

$$D = g \times \frac{T \times R}{T + R} \text{ kN}$$

T-technicznie dopuszczalna maksymalna masa, w tonach, pojazdu ciągnącego (także ciągników holujących) łącznie, jeśli występuje, z obciążeniem pionowym przyczepy z osią centralną.

R-technicznie dopuszczalna maksymalna masa, w tonach, przyczepy samochodowej z dyszlem ruchomym w płaszczyźnie pionowej lub naczepey.

g- przyspieszenie ziemskie (przyjmowane jako 9,81 m/s²)

Podczas eksploatacji poszczególne elementy zaczepeku kulowego powinny być utrzymane w należywym stanie technicznym i zabezpieczone przed działaniem korozji. W czasie holowania przyczepy musi być złączona dodatkowym elastycznym złączem o odpowiedniej wytrzymałości (linka, łańcuch). W czasie eksploatacji zaczepeku kulowego należy okresowo sprawdzać połączenia śrubowe, a w przypadku poluzowania nakrętek należy je dokręcić.

MONTAŻ

- | | | | |
|------------------------------------|----------|------------------------------|----------|
| 1. Korpus | - 1 szt. | 6. Śruba M12x65 (PN/M-82101) | - 2 szt. |
| 2. Kula | - 1 szt. | 7. Podkładka sprężysta Ø12,2 | - 6 szt. |
| 3. Uchwyt gniazda elektrycznego | - 1 szt. | 8. Podkładka okrągła Ø13,0 | - 2 szt. |
| 4. Podkładka specjalna Ø40/Ø12,5x3 | - 4 szt. | 9. Nakrętka M12 | - 2 szt. |
| 5. Śruba M12x40 (PN/M-82105) | - 4 szt. | | |

W celu zamontowania zaczepeku kulowego należy przestrzegać poniższego opisu:

1. Montaż kulowego **wymaga podcinania** zderzaka tylnego w samochodzie - od spodu zderzaka około 40x55 (mm).

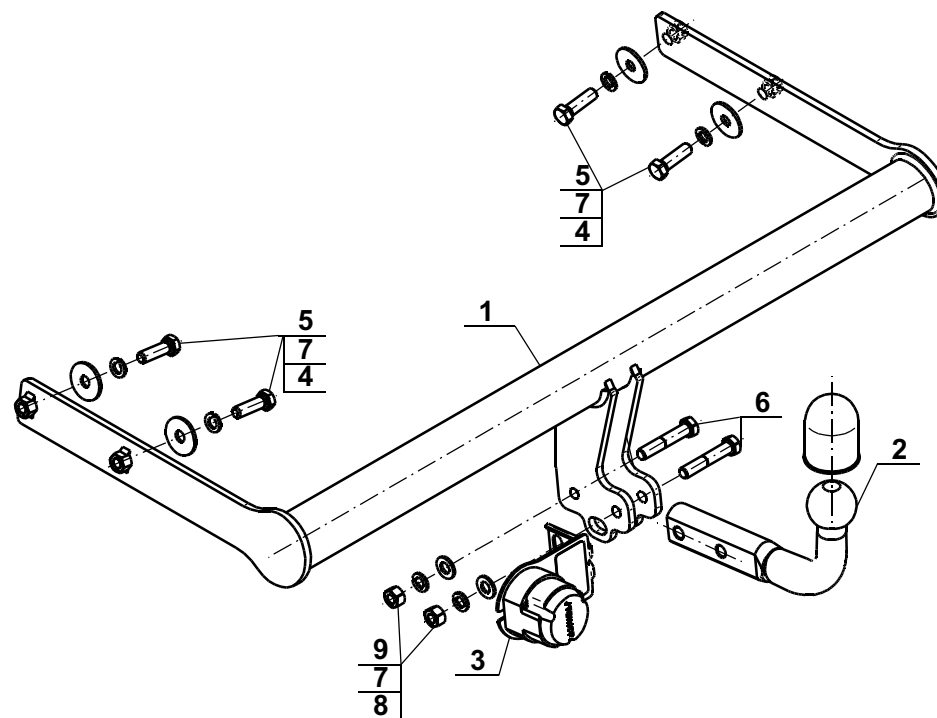
2. Odkręcić zderzak tylny samochodu oraz usunąć wzmocnienie zderzaka tylnego. Wzmocnienie nie będzie ponownie montowane.
3. Wsunąć korpus (1) w podłużnice a następnie skrócić z podłużnicami śrubami M12x40 (5) wraz z podkładkami sprężystymi 12,2 (7) i specjalnymi 40/ 12,5x3 (4).
4. Przyłożyć zderzak tylny do samochodu, wytrasować miejsce i wielkość podcięcia od spodu zderzaka, wykonać podcięcie i ponownie przykręcić zderzak.
5. Do korpusu (1) dokręcić kulę (2) i uchwyt gniazda elektrycznego (3) śrubami M12x65 (6) wraz z podkładkami okrągłymi Ø13,0 (8), podkładkami sprężystymi Ø12,2 (7) i nakrętkami M12 (9).
6. Sprawdzić czy wszystkie połączenia śrubowe zostały odpowiednio mocno dokręcone.

Przestrzeganie niniejszej instrukcji zapewnia prawidłowy montaż i eksploatację zaczepeku kulowego F-234/1.

Po zamontowaniu zaczepeku kulowego F-234/1 należy uzyskać wpis w dowodzie rejestracyjnym pojazdu.

UWAGA: Sprawdzać połączenia śrubowe po przejechaniu 1000 km. Kulę zawsze utrzymywać w czystości i smarować smarem stałym. Stosować osłonę kuli. Wszystkie uszkodzenia mechaniczne zaczepeku kulowego wykluczają dalszą jego eksploatację. Uszkodzony zaczepek **nie może być naprawiany**. W przypadku nie przestrzegania opisanego sposobu montażu lub niewłaściwego jego użytkowania producent **nie ponosi odpowiedzialności** za powstałe szkody.

SCHEMAT MONTAŻU:



UWAGA:

Cena zaczepeku kulowego nie obejmuje wiązki elektrycznej.



Cat. No.F-234/1

DESTINATION

Tow bar F-234/1 is designed for towing a trailer. This ball hook has a current certification of approval authorizing the product with e20 certification sign.

FITTING CONDITIONS

Tow bar F-234/1 can be used and operated in a car with proper technical conditions of body elements. Those parts cannot be mechanically damaged. The ball hook has to be installed and operated in a car according to this instruction. All bolts and nuts in ball hook have to be screwed down with proper torque (Mo). Torque values are given below:

| | | | | | |
|-----|---|---------|-----|---|----------|
| M8 | - | 25 (Nm) | M12 | - | 85 (Nm) |
| M10 | - | 50 (Nm) | M16 | - | 200 (Nm) |

OPERATION CONDITIONS

The tow bar F-234/1 has a rating plate describing correct and safe loads of the hook:

| | |
|--------------|---|
| Typ: F-234/1 | Tow bar catalogue number. |
| A50-X | Tow bar class (compressing device) |
| e20 00-1797 | Tow bar certification of approval number |
| D = 7,8 kN | Teoretical related force working on a ball hook |
| S = 75 kg | Max permissible vertical load of the hook ball |
| R = 1400 kg | Max permissible load of towing trailer |

D - force is calculated using the following formula:

$$D = g \times \frac{T \times R}{T + R} \text{ kN}$$

T-technically permissible maximum mass in tonnes of the towing vehicale (also towing tractors) including, if necessary, the vertical load of a centrale axle trailer.
R-technically permissible maximum mass in tonnes of the full trailer with drawgal free to move in the vertical plane or of the semi-trailer.
g-acceleration due to gravity(assumed as 9,81 m/s²)

During operating individual elements of ball hook should be kept in a proper technical condition and protected from corrosion. The trailer must be linked with an elastic joint with proper durability (cord , chain) while towing .It is necessary to check periodically bolt joints during operating the ball hook. If screws are eased , it is necessary to screw them down .

FITTING

The tow bar F-234/1 is made up of the following elements :

- | | | | |
|------------------------------|------------|-----------------------|------------|
| 1. Towbar mainframe | - 1 piece | 6. Bolt M12x65 | - 2 pieces |
| 2. Tow ball | - 1 piece | 7. Spring washer 12,2 | - 6 pieces |
| 3. Electrical socket plate | - 1 piece | 8. Flat washer 13,0 | - 2 pieces |
| 4. Special washer 40/ 12,5x3 | - 4 pieces | 9. Nut M12 | - 2 pieces |
| 5. Bolt M12x40 | - 4 pieces | | |

Please follow the installation fitting instruction below in order to ensure correct installation of the towbar:

1. Rear bumper cutting is required. Make undercut on the bottom of rear bumper about 40x55 (mm).
2. Unscrew the rear bumper and its strengthening (the strengthening will not be used again).
3. Place towbar mainframe (1) into longitudinal chassis elements then screw it down using bolts M12x40 (5), spring washers Ø12,2 (7) and special washers Ø40/Ø12,5x3 (4).
4. Attach rear bumper to the car then assess the location and size of the undercut from the bottom side, make undercut and then replace the rear bumper again.
5. Attach tow ball (2) and electrical plate (3) to the towbar manframe (1) using bolts M12x65 (6) with flat washers Ø13,0 (8) and spring washers Ø12,2 (7) and nuts M12 (9).
6. Check that all screws are tightened hard enough.

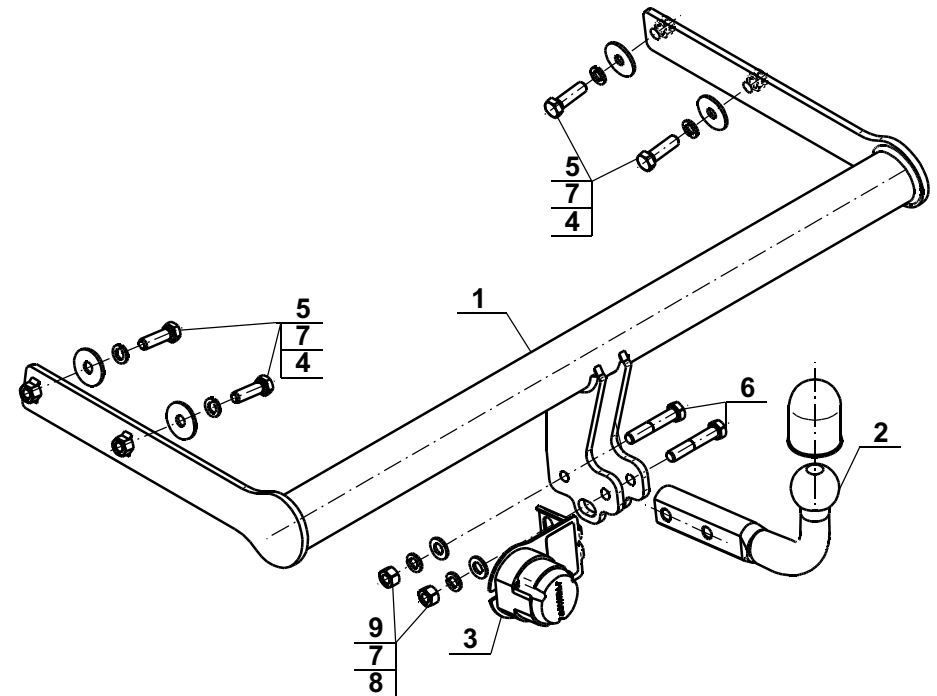
Obeying this instruction assures correct montage and the F-234/1 tow bar operating.

After assembling of the tow bar F-234/1 you have to get entry in cars registration book.

CAUTION :

Check if all bolts and nuts are correctly tightened after 1000km. Keep tow ball clean, grease and cased. All mechanical damages of tow bar excludes its further exploitation. Damaged ball hook **cannot be repaired**. In case of braking the rules of montage or unproper usage manufacturer **do not take responsibility** for arised damages.

MONTAGE DIAGRAM :



NOTE :

Bunch of wires is not included (in total price).



ahkupplungen.de