

STEINHOF INSTRUKCJA MONTAŻU I EKSPLOATACJI ZACZEPU KULOWEGO DO SAMOCHODU: Chrysler Sebring (JS) / Dodge Avenger (01/2007 -)

Nr kat. C-214

PRZEZNACZENIE

Przed przystąpieniem do montażu zaczepu kulowego należy sprawdzić w instrukcji obsługi oraz dowodzie rejestracyjnym pojazdu, czy samochód przystosowany jest do holowania przyczepy.

Zaczepek kulowy C-214 jest przeznaczony do holowania przyczepy. Zaczepek ten posiada aktualne Świadczenie Homologacji uprawniającej do oznaczenia wyrobu znakiem homologacji E20.

WARUNKI MONTAŻU

Zaczepek kulowy C-214 może być używany i eksploatowany w samochodzie o właściwym stanie technicznym elementów nadwozia. W przypadku występowania masy izolacyjnej w miejscach przylegania elementów zaczepu należy ją usunąć. Zaczepek musi być zamontowany i eksploatowany w samochodzie zgodnie z niniejszą instrukcją.

Wszystkie śruby i nakrętki występujące w zaczepie kulowym muszą być dokręcone odpowiednim momentem obrotowym (Mo) o wartościach podanych w poniższej tabeli (dla śrub w klasie 8.8):

M6	-	10 (Nm)	M10	-	50 (Nm)
M8	-	25 (Nm)	M12	-	85 (Nm)

WARUNKI EKSPLOATACJI

Zaczepek kulowy C-214 posiada tabliczkę znamionową określającą prawidłowe i bezpieczne obciążenie zaczepu, tj.:

Typ: C-214 A50-X E20 55R-01 4483 D = 8,8 kN S = 90 kg R = 1500 kg	Numer katalogowy zaczepu kulowego Klasa zaczepu kulowego (urządzenia sprzęgającego) Nr świadectwa Homologacji zaczepu kulowego Teoretyczna siła odniesienia działająca na zaczep kulowy Max. Dopuszczalne obciążenie pionowe kuli zaczepu Max. dopuszczalne obciążenie holowanej przyczepy
--	---

Siła D wylicza się ze wzoru:

$$D = g \times \frac{T \times R}{T + R} \text{ kN}$$

T-technicznie dopuszczalna maksymalna masa, w tonach, pojazdu ciągnącego (także ciągników holujących) łącznie, jeśli występuje, z obciążeniem pionowym przyczepy z osią centralną.

R-technicznie dopuszczalna maksymalna masa, w tonach, przyczepy samochodowej z dyszlem ruchomym w płaszczyźnie pionowej lub naczepy.
g- przyspieszenie ziemskie (przyjmowane jako 9,81 m/s²)

Podczas eksploatacji poszczególne elementy zaczepu kulowego powinny być utrzymane w należytnym stanie technicznym i zabezpieczone przed działaniem korozji. W czasie holowania przyczepa musi być złączona dodatkowym elastycznym złączem o odpowiedniej wytrzymałości (linka, łańcuch). W czasie eksploatacji zaczepu kulowego należy okresowo sprawdzać połączenia śrubowe, a w przypadku poluzowania nakrętek należy je dokręcić.

MONTAŻ

Zaczepek kulowy C-214 składa się z następujących elementów:

- | | | | |
|----------------------------------|----------|--|----------|
| 1. Korpus | - 1 szt. | 12. Podkładka 40x6/40 | - 2 szt. |
| 2. Kula (ACS-2031 / TERWA 30852) | - 1 szt. | 13. Śruba M6x20 (PN/M-82105) | - 1 szt. |
| 3. Gniazdo kuli | - 1 szt. | 14. Śruba M12x25 (PN/M-82105) | - 4 szt. |
| 4. Uchwyt gniazda elektrycznego | - 1 szt. | 15. Śruba M12x40 (PN/M-82105) | - 6 szt. |
| 5. Uchwyt prawy | - 1 szt. | 16. Śruba M12x110 (PN/M-82101) | - 6 szt. |
| 6. Uchwyt lewy | - 1 szt. | 17. Podkładka sprężysta Ø6,2 | - 1 szt. |
| 7. Wspornik prawy | - 1 szt. | 18. Podkładka sprężysta Ø12,2 | -16 szt. |
| 8. Wspornik lewy | - 1 szt. | 19. Podkładka okrągła powiększona Ø6,5 | - 1 szt. |
| 9. Podkładka dystansowa | - 2 szt. | 20. Podkładka okrągła Ø13,0 | -20 szt. |
| 10. Podkładka dystansowa | - 1 szt. | 21. Nakrętka M6 | - 1 szt. |
| 11. Tulejka Ø20/Ø12,5x70 | - 6 szt. | 22. Nakrętka M12 | -10 szt. |

W celu zamontowania zaczepu kulowego należy przestrzegać poniższego opisu:

24.11.2015.

Nr kat. C-214

- Montaż zaczepu kulowego wymaga demontażu i podcięcia zderzaka tylnego (podcięcie tylko w Chrysler Sebring).
- Zdemontować zderzak tylny samochodu.
- Odkręcić filtr znajdujący się po lewej stronie pod podłużnicą.
- Na podłużnicach w punktach "A" (zgodnie z rys. 1) wywiercić otwory Ø13 (przez obie ścianki). Następnie od strony zewnętrznej podłużnic (przez jedną ściankę) rozwiercić otwory na Ø21.
- Do wewnętrznej strony podłużnic przyłożyć wsporniki (7, 8) wraz z podkładkami dystansowymi (9). Następnie od zewnętrznej strony podłużnic skręcić śrubami M12x110 (16) wraz z uchwytemi (5, 6), podkładkami (12), tulejkami Ø20/Ø12,5x70 (11), podkładkami okrągłymi Ø13,0 (20), podkładkami sprężystymi Ø12,2 (18) oraz nakrętkami M12 (22) (zgodnie ze schematem).
- Filtr przestawić w lewą stronę, przykręcając do niego podkładkę dystansową (10) za pomocą śruby M6x20 (13), podkładki okrągłej Ø6,5 (19), podkładki sprężystej Ø6,2 (17) i nakrętki M6 (21). Następnie przy użyciu śruby fabrycznej, przykręcić podkładkę dystansową (10) do otworu fabrycznego.
- Między wsporniki (7, 8) wsunąć korpus (1) i skręcić go śrubami M12x40 (15) wraz z podkładkami okrągłymi Ø13,0 (20), podkładkami sprężystymi Ø12,2 (18) i nakrętkami M12 (22).
- Do korpusu (1) przykręcić gniazdo kuli (3) wraz z uchwytem gniazda elektrycznego (4) za pomocą śrub M12x25 (14) wraz z podkładkami sprężystymi Ø12,2 (18) i podkładkami okrągłymi Ø13,0 (20).
- Wykonać podcięcie zderzaka tylnego samochodu wg rys. 2 (tylko w przypadku Chrysler Sebring).
- Zamontować ponownie zderzak.
- Wpiąć kulę (2) do gniazda (3) zgodnie z załączoną instrukcją.

Uwaga:

Do korpusu zaczepu (1) może być zamontowana kula (2) o innej konstrukcji niż podano w niniejszej instrukcji pod warunkiem, że:

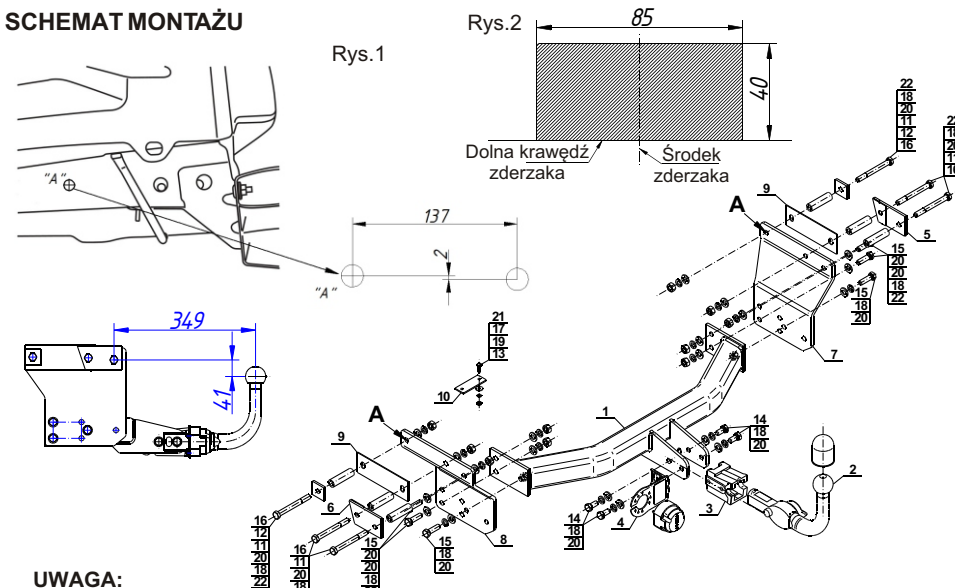
- Zastosowana kula posiada tabliczkę znamionową z numerem homologacji.
- Parametry D i S mają wartość większą lub równą od wartości korpusu (1).
- Położenia środka kuli jest zgodne z rysunkiem.

Przestrzeżenie niniejszej instrukcji zapewnia prawidłowy montaż i eksploatację zaczepu kulowego C-214.

Po zamontowaniu zaczepu kulowego C-214 należy uzyskać wpis w dowodzie rejestracyjnym pojazdu.

UWAGA: Sprawdzać połączenia śrubowe po przejechaniu 1000 km. Kulę zawsze utrzymywać w czystości i smarować smarem stałym. Stosować osłonę kuli. Wszystkie uszkodzenia mechaniczne zaczepu kulowego wykluczają dalszą jego eksploatację. Uszkodzony zaczepek **nie może być naprawiany**. W przypadku nie przestrzegania opisanego sposobu montażu lub niewłaściwego jego użytkowania producent **nie ponosi odpowiedzialności** za powstałe szkody.

SCHEMAT MONTAŻU



UWAGA:

Cena zaczepu kulowego nie obejmuje wiązki elektrycznej.

Nr kat. C-214

STEINHOF TOWBAR FOR Chrysler Sebring (JS) / Dodge Avenger (01/2007 -) FITTING AND OPERATION MANUAL

Cat. No.C-214

DESTINATION

Before the towbar assembly please refer to the manual and vehicle registration document whether car is adjusted for towing a trailer.

Towbar C-214 is designed for towing a trailer. This towbar has a current certification of approval authorizing the product with E20 certification sign.

FITTING CONDITIONS

Towbar C-214 can be used and operated in a car with proper technical conditions of body elements. Those parts cannot be mechanically damaged. Remove the insulating mass of the sealing from surface mounting. The towbar has to be installed and operated in a car according to this instruction. All bolts and nuts in towbar have to be screwed down with proper torque (Mo). Torque values are given below :

M6	-	10 (Nm)	M10	-	50 (Nm)
M8	-	25 (Nm)	M12	-	85 (Nm)

OPERATION CONDITIONS

The towbar C-214 has a rating plate describing correct and safe loads of the hook :

Typ: C-214 A50-X E20 55R-01 4483 D = 8,8 kN S = 90 kg R = 1500 kg	Towbar catalogue number Towbar class (compressing device) Towbar certification of approval number Teoretical related force working on a towbar Max permissible vertical load of the tow ball Max permissible load of towing trailer
--	--

D - force is calculated using the following formula:

$$D = g \times \frac{T \times R}{T + R} \text{ kN}$$

T-technically permissible maximum mass in tonnes of the towing vehicle (also towing tractors) including, if necessary, the vertical load of a centrale axle trailer.
R-technically permissible maximum mass in tonnes of the full trailer with drawgal free to move in the vertical plane or of the semi-trailer.
g-acceleration due to gravity (assumed as 9,81 m/s²)

During operating individual elements of towbar should be kept in a proper technical condition and protected from corrosion. The trailer must be linked with an elastic joint with proper durability (cord, chain) while towing. It is necessary to check periodically bolt joints during operating the towbar. If screws are eased, it is necessary to screw them down.

FITTING

- | | | | |
|--------------------------------------|------------|---------------------------------|------------|
| 1. Towbar mainframe | - 1 piece | 12. Washer 40x6/40 | - 2 pieces |
| 2. Tow ball (ACS-2031 / TERWA 30852) | - 1 piece | 13. Bolt M6x20 | - 1 piece |
| 3. Tow ball socket | - 1 piece | 14. Bolt M12x25 | - 4 pieces |
| 4. Electrical socket plate | - 1 piece | 15. Bolt M12x40 | - 6 pieces |
| 5. Right holder | - 1 piece | 16. Bolt M12x110 | - 6 pieces |
| 6. Left holder | - 1 piece | 17. Spring washer Ø6,2 | - 1 piece |
| 7. Right support | - 1 piece | 18. Spring washer Ø12,2 | -16 pieces |
| 8. Left support | - 1 piece | 19. Increased round washer Ø6,5 | - 1 piece |
| 9. Distance washer | - 2 pieces | 20. Round washer Ø13,0 | -20 pieces |
| 10. Distance washer | - 1 piece | 21. Nut M6 | - 1 piece |
| 11. Sleeve Ø20/Ø12,5x70 | - 6 pieces | 22. Nut M12 | -10 pieces |

Please follow the installation fitting instruction below in order to ensure correct installation of the towbar:

24.11.2015.

Cat. No. C-214

Installation requires removing and cutting of the rear bumper (cutting only in Chrysler Sebring).

- Remove the rear bumper.
- Unscrew the filter from the left side on the bottom of the stringer.
- On the stringers in points "A" (figure 1) drill holes Ø13 (through both partition). Next on the outside of the stringer (through one partition) drill the holes Ø21.
- Into the inner side of the stringers attach the supports (7, 8) with distance washers (9). Next to the outer side of the stringers screw using bolts M12x110 (16) with holders (5, 6), washers (12), sleeves Ø20/Ø12,5x70 (11), round washers Ø13,0 (20), spring washer Ø12,2 (18) and nuts M12 (22) (according to the drawing).
- Put the filter to the left side and screw the distance washer (10) to it using bolt M6x20 (13), round washer Ø6,5 (19), spring washer Ø6,2 (17) and nut M6 (21). Next using factory bolt screw the distance washer (10) to factory hole.
- Between supports (7, 8) slide the towbar mainframe (1) and screw using bolts M12x40 (15) with round washers Ø13,0 (20), spring washers Ø12,2 (18) and nuts M12 (22).
- Tighten the tow ball socket (3) and electrical socket plate (4) to the towbar mainframe (1) using bolts M12x25 (14) with spring washers Ø12,2 (18) and round washers Ø13,0 (20).
- Make an undercut in the bumper according to the figure 2 (only in Chrysler Sebring).
- Install the bumper.
- Plug the tow ball (2) into the socket (3) following the attached instructions.

Caution:

Different types of (2) may be attached to the (1) only if:

- The adapted tow has its own information label with homologation number.
- D and S values are equal or higher than (1) values.
- Tow ball centre-point is in accordance with the drawing.

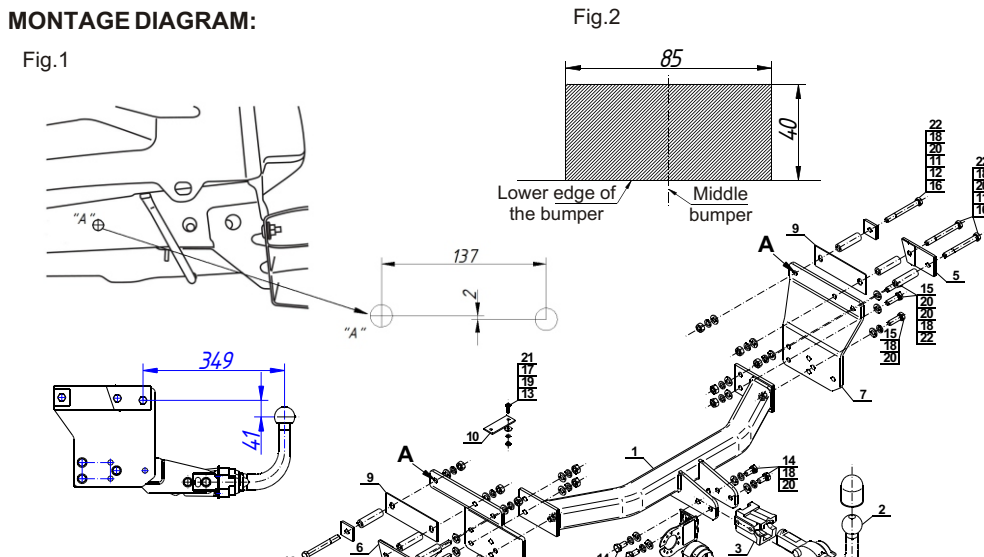
Obeying this instruction assures correct montage and the C-214 towbar operating.

After assembling of the towbar C-214 you have to get entry in cars registration book.

CAUTION :

Check if all bolts and nuts are correctly tightened after 1000km. Keep tow ball clean, grease and cased. All mechanical damages of towbar excludes its further exploitation. Damaged towbar **cannot be repaired**. In case of braking the rules of montage or unproper usage manufacturer **do not take responsibility** for arised damages .

MONTAGE DIAGRAM:



NOTE :

Bunch of wires is not included (in total price).

Cat. No. C-214

Katalognummer C-214

Verwendungsbereich

Vor der Montage einer Anhängerkupplung überprüfen Sie bitte in der Montageanleitung und im Fahrzeugschein, dass der Wagen zum Anhänger geeignet ist.

Die Anhängerkupplung **C-214** ist für das Ziehen eines Anhängers bestimmt. Die Anhängerkupplung besitzt das Prüfzeichen **E20**.

Vorbedingungen für die Montage der Anhängerkupplung

Die Anhängerkupplung **C-214** darf nur an Fahrzeugen montiert und genutzt werden, deren Karosserie in einem einwandfreien technischen Zustand ist. Die Anhängerkupplung darf nur entsprechend der folgenden Anleitungen montiert und genutzt werden.

Alle Schrauben und Muttern entsprechend dem in der folgenden Tabelle angegebenen Drehmoment (Mo) anziehen (das Drehmoment bezieht sich jeweils auf Schrauben der Festigkeitsklasse 8.8):

M8	-	25 (Nm)	M12	-	85 (Nm)
M10	-	50 (Nm)	M16	-	200 (Nm)

Nutzungsbedingungen

Die Anhängerkupplung **C-214** besitzt ein Typenschild, das die Parameter für eine ordnungsgemäße und sichere Belastung der Kupplung angibt:

Typ: C-214 A50-X E20 55R-01 4483 D = 8,8 kN S = 90 kg R = 1500 kg	Katalognummer von der Anhängerkupplung Kupplungsklasse Die Homologationsnummer der Anhängerkupplung D-Wert Stützlast Max. Anhängerlast
---	---

Der D-Wert wird nach folgender Formel berechnet:

$$D = g \times \frac{T \times R}{T + R} \text{ kN}$$

T-zulässiges Gesamtgewicht des Zugfahrzeugs (oder auch eines Schleppzuges) in Tonnen; einschließlich, falls gegeben, der senkrechten Achslast des Anhängers auf die Zentralachse

R- zulässiges Gesamtgewicht eines PKW-Anhängers mit einer in der Senkrechten beweglichen Deichsel oder eines Aufliegers (in Tonnen)

g- Erdbeschleunigung (9,81 m/s²).

Während der Nutzung sind die einzelnen Kupplungsteile in einem einwandfreien technischen Zustand zu halten und vor Korrosion zu schützen. Während des Schleppvorgangs ist der Anhänger zusätzlich mit einem Seil oder einer Kette von entsprechender Stärke mit dem Zugfahrzeug zu verbinden. Während der Nutzung der Anhängerkupplung sind von Zeit zu Zeit die Verschraubungen zu überprüfen und gegebenenfalls nachzuziehen.

Montageanleitung:

Die Anhängerkupplung **C-214** besteht aus :

1. Gestell	- 1 Stück	12. Scheibe 40x6/40	- 2 Stück
2. Kugel (ACS-2031 / TERWA 30852)	- 1 Stück	13. Schraube M6x20	- 1 Stück
3. Kugelsteckdose	- 1 Stück	14. Schraube M12x25	- 4 Stück
4. Steckdosenhalterung	- 1 Stück	15. Schraube M12x40	- 6 Stück
5. Rechter Griff	- 1 Stück	16. Schraube M12x110	- 6 Stück
6. Linker Griff	- 1 Stück	17. Federring Ø6,2	- 1 Stück
7. Rechte Stütze	- 1 Stück	18. Federring Ø12,2	-16 Stück
8. Linke Stütze	- 1 Stück	19. Vergrößerte Rundunterlegscheibe Ø6,5	- 1 Stück
9. Distanzhülse	- 2 Stück	20. Rundunterlegscheibe Ø13,0	-20 Stück
10. Distanzhülse	- 1 Stück	21. Mutter M6	- 1 Stück
11. Hülse Ø20/Ø12,5x70	- 6 Stück	22. Mutter M12	-10 Stück

Um die Anhängerkupplung C-214 richtig zu montieren ist folgende Beschreibung einzuhalten:

- Die Montage der Anhängerkupplung erfordert die Demontage und einen Anschnitt der hinteren Stoßstange (der Anschnitt nur bei Chrysler Sebring).
- Die hintere Stoßstange demontieren.
- Den Filter links unter dem Längsträger abschrauben.
- An den Längsträgern in Punkten A (anhand Zeichnung Nr 1) die Bohrungen Ø13 (durch die 2 Wände) bohren. Dann von der innen Seite des Längsträgers (durch eine Wand) die Bohrungen Ø21 bohren.
- Die Stützen (7, 8) in die Innenseite der Längsträger zusammen mit den Distanzhülsen (9) einschieben. Dann in die Außenseite der Längsträger mit den Schrauben M12x110 (16) zusammen mit den Griffen (5, 6), mit den Scheiben (12), mit den Hülsen Ø20/Ø12,5x70 (11), mit den Unterlegscheiben Ø13,0 (20), mit den Federringen Ø12,2 (18) und mit den Mutter M12 (22) festschrauben (anhand der Zeichnung).
- Den Filter links einsetzen, in dem man an ihm die Distanzhülse (10) mit Hilfe der Schraube M6x20 (13), mit der Rundunterlegscheibe Ø6,5 (19), mit dem Federring Ø6,2 (17) und mit der Mutter M6 (21) anschraubt. Mit dem vom Werk vorhandene Schraube, die Distanzhülse 80x30x3mm (10) in die originellen Montagepunkten anschrauben.
- Das Gestell (1) zwischen die montierten Stützen (7, 8) einschieben und mit den Schrauben M12x40 (15) zusammen mit den Rundunterlegscheiben Ø13,0 (20), mit den Federringen Ø12,2 (18) und mit den Muttern M12 (22) festschrauben.
- Die Kugelsteckdose (3) an das Gestell (1) zusammen mit der Steckdosenhalterung (4) mit den Schrauben M12x25 (14) zusammen mit den Federringen Ø12,2 (18) und mit den Rundunterlegscheiben Ø13,0 (20) nach Schema verschrauben.
- Den Anschnitt der hinteren Stoßstange nach Zeichnung 2 durchführen (nur bei Chrysler Sebring).
- Die Stoßstange wieder montieren.
- Die Kugel (2) an die Kugelsteckdose (3) nach Schema montieren.

Achtung

An das Gestell (1) kann eine Kugel (2) von anderer Konstruktion als in obiger Gebrauchsanleitung unter der Bedingung montiert werden:

- Die verwendete Kugel besitzt ein Kennzeichenschild mit der Bauartzulassung.
- Die Parameter D und S haben eine größere oder die gleiche Wert als die vom Gestell (1).
- Die Lage der Kugelmitte ist mit dem Muster übereinstimmend.

Die Einhaltung vorliegender Gebrauchsanleitung versichert richtige Montage Und Nutzung der Anhängerkupplung C-214.

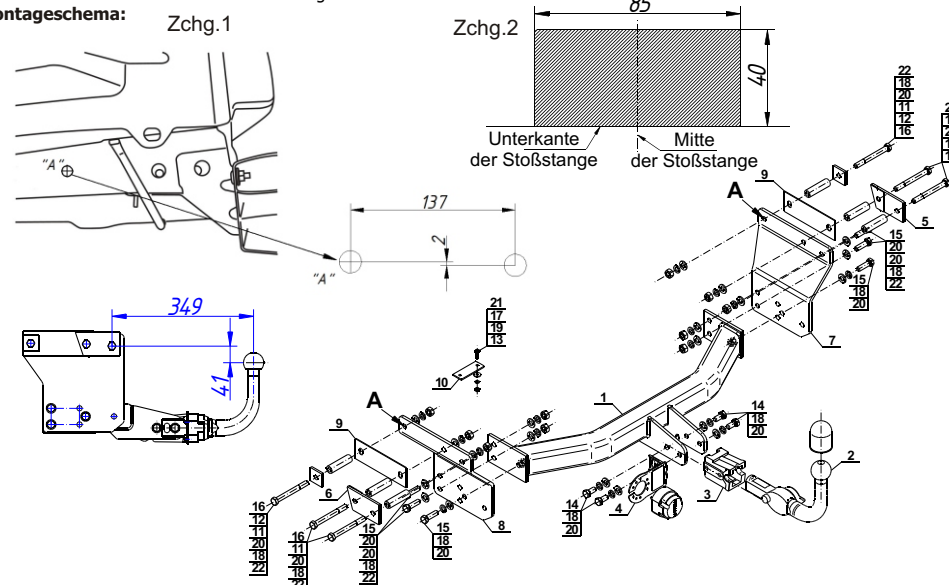
Montage der Anhängerkupplung **C-214** soll ins Fahrzeugschein eingetragen werden.

Achtung: Nach 1000 km sind die Schraubverbindungen nachzuprüfen. Die Kugel ist sauber einzuhalten und mit Schmierfett einzuschmieren. Eine Kugelschutz ist zu verwenden.

Alle mechanischen Beschädigungen der Anhängerkupplung **C-214** schließen weitere Nutzung aus.

Die beschädigte Anhängerkupplung ist nicht reparierbar. Sollte die Art der Montage nicht eingehalten oder falsch genutzt werden, übernimmt der Hersteller keine Verantwortung für entstandenen Schaden.

Montageschema:



Achtung: Im Preis der Anhängerkupplung ist kein Elektrosatz enthalten.

Die Anhängerkupplung muss nicht beim TÜV vorgeführt werden, da diese mit dem Zeichen E20 ausgezeichnet ist, es sei denn, dass aktuelle Vorschriften es anders bestimmen. Diese Montageanleitung dient als ABE und muss mit den Fahrzeugpapieren mitgeführt werden.



ahkupplungen.de