



INSTRUKCJA MONTAŻU I EKSPLOATACJI ZACZEPU KULOWEGO DO SAMOCHODU: Chrysler Sebring (JS) / Dodge Avenger

(01/2007 -)



Nr kat. C-213

PRZEZNACZENIE

Przed przystąpieniem do montażu zaczepu kulowego należy sprawdzić w instrukcji obsługi oraz dowodzie rejestracyjnym pojazdu, czy samochód przystosowany jest do holowania przyczepy.

Zaczep kulowy C-213 jest przeznaczony do holowania przyczepy. Zaczep ten posiada aktualne Świadectwo Homologacji uprawniające do oznaczenia wyrobu znakiem homologacji E20.

WARUNKI MONTAŻU

Zaczep kulowy C-213 może być używany i eksploatowany w samochodzie o właściwym stanie technicznym elementów nadwozia. W przypadku występowania masy izolacyjnej w miejscach przylegania elementów zaczepu należy ją usunąć. Zaczep musi być zamontowany i eksploatowany w samochodzie zgodnie z niniejszą instrukcją.

Wszystkie śruby i nakrętki występujące w zaczepie kulowym muszą być dokręcone odpowiednim momentem obrotowym (Mo) o wartościach podanych w poniższej tabeli (dla śrub w klasie 8.8):

M6 - 10 (Nm)	M10 - 50 (Nm)
M8 - 25 (Nm)	M12 - 85 (Nm)

WARUNKI EKSPLOATACJI

Zaczep kulowy C-213 posiada tabliczkę znamionową określającą prawidłowe i bezpieczne obciążenie zaczepu, tj.:

Typ: C-213 A50-X E20 55R-01 4482 D = 8,8 kN S = 90 kg R = 1500 kg	Numer katalogowy zaczepu kulowego Klasa zaczepu kulowego (urządzenia sprzęgającego) Nr świadectwa Homologacji zaczepu kulowego Teoretyczna siła odniesienia działająca na zaczep kulowy Max. Dopuszczalne obciążenie pionowe kuli zaczepu Max. dopuszczalne obciążenie holowanej przyczepy
--	---

Siłę D wylicza się ze wzoru:

$$D = g \times \frac{T \times R}{T + R} \text{ kN}$$

T-technicznie dopuszczalna maksymalna masa, w tonach, pojazdu ciągnącego (także ciągników holujących) łącznie, jeśli występuje, z obciążeniem pionowym przyczepy z osią centralną.

R-technicznie dopuszczalna maksymalna masa, w tonach, przyczepy samochodowej z dyszlem ruchomym w płaszczyźnie pionowej lub naczepej.

g- przyspieszenie ziemskie (przyjmowane jako 9,81 m/s²)

Podczas eksploatacji poszczególne elementy zaczepu kulowego powinny być utrzymane w należyтым stanie technicznym i zabezpieczone przed działaniem korozji. W czasie holowania przyczepa musi być złączona dodatkowym elastycznym złączem o odpowiedniej wytrzymałości (linka, łańcuch). W czasie eksploatacji zaczepu kulowego należy okresowo sprawdzać połączenia śrubowe, a w przypadku poluzowania nakrętek należy je dokręcić.

MONTAŻ

Zaczep kulowy C-213 składa się z następujących elementów:

1. Korpus	- 1 szt.	12. Śruba M6x20 (PN/M-82105)	- 1 szt.
2. Kula	- 1 szt.	13. Śruba M12x40 (PN/M-82105)	- 6 szt.
3. Uchwyt gniazda elektrycznego	- 1 szt.	14. Śruba M12x65 (PN/M-82101)	- 2 szt.
4. Uchwyt prawy	- 1 szt.	15. Śruba M12x110 (PN/M-82101)	- 6 szt.
5. Uchwyt lewy	- 1 szt.	16. Podkładka sprężysta Ø6,2	- 1 szt.
6. Wspornik prawy	- 1 szt.	17. Podkładka sprężysta Ø12,2	-14 szt.
7. Wspornik lewy	- 1 szt.	18. Podkładka okrągła powiększona Ø6,5	- 1 szt.
8. Podkładka dystansowa	- 2 szt.	19. Podkładka okrągła Ø13,0	-18 szt.
9. Podkładka dystansowa	- 1 szt.	20. Nakrętka M6	- 1 szt.
10. Tulejka Ø20/Ø12,5x70	- 6 szt.	21. Nakrętka M12	-12 szt.
11. Podkładka 40x6/40	- 2 szt.		

W celu zamontowania zaczepu kulowego należy przestrzegać poniższego opisu:

24.11.2015.

Nr kat. C-213

1. Montaż zaczepu kulowego wymaga demontażu i podcięcia zderzaka tylnego (podcięcie tylko w Chrysler Sebring).
2. Zdemontować zderzak tylny samochodu.
3. Odkręcić filtr znajdujący się po lewej stronie pod podłużnicą.
4. Na podłużnicach w punktach "A" (zgodnie z rys. 1) wywiercić otwory Ø13 (przez obie ścianki). Następnie od strony zewnętrznej podłużnic (przez jedną ściankę) rozwiercić otwory na Ø21.
5. Do wewnętrznej strony podłużnic przyłożyć wsporniki (6, 7) wraz z podkładkami dystansowymi (8). Następnie od zewnętrznej strony podłużnic skrócić śrubami M12x110 (15) wraz z uchwyty (4, 5), podkładkami (11), tulejkami Ø20/Ø12,5x70 (10), podkładkami okrągłymi Ø13,0 (19), podkładkami sprężystymi Ø12,2 (17) oraz nakrętkami M12 (21) (zgodnie ze schematem).
6. Filtr przestawić w lewą stronę, przykręcając do niego podkładkę dystansową (9) za pomocą śruby M6x20 (12), podkładki okrągłej Ø6,5 (18), podkładki sprężystej Ø6,2 (16) i nakrętki M6 (20). Następnie przy użyciu śruby fabrycznej, przykręcić podkładkę dystansową (9) do otworu fabrycznego.
7. Między wsporniki (6, 7) wsunąć korpus (1) i skrócić go śrubami M12x40 (13) wraz z podkładkami okrągłymi Ø13,0 (19), podkładkami sprężystymi Ø12,2 (17) i nakrętkami M12 (21).
8. Wykonać podcięcie zderzaka tylnego samochodu wg rys. 2 (tylko w przypadku Chrysler Sebring).
9. Zamontować ponownie zderzak.
10. Do korpusu (1) przykręcić kulę (2) wraz z uchwytem gniazda elektrycznego (3) za pomocą śrub M12x65 (14) wraz z podkładkami okrągłymi Ø13,0 (19), podkładkami sprężystymi Ø12,2 (17) i nakrętkami M12 (21).

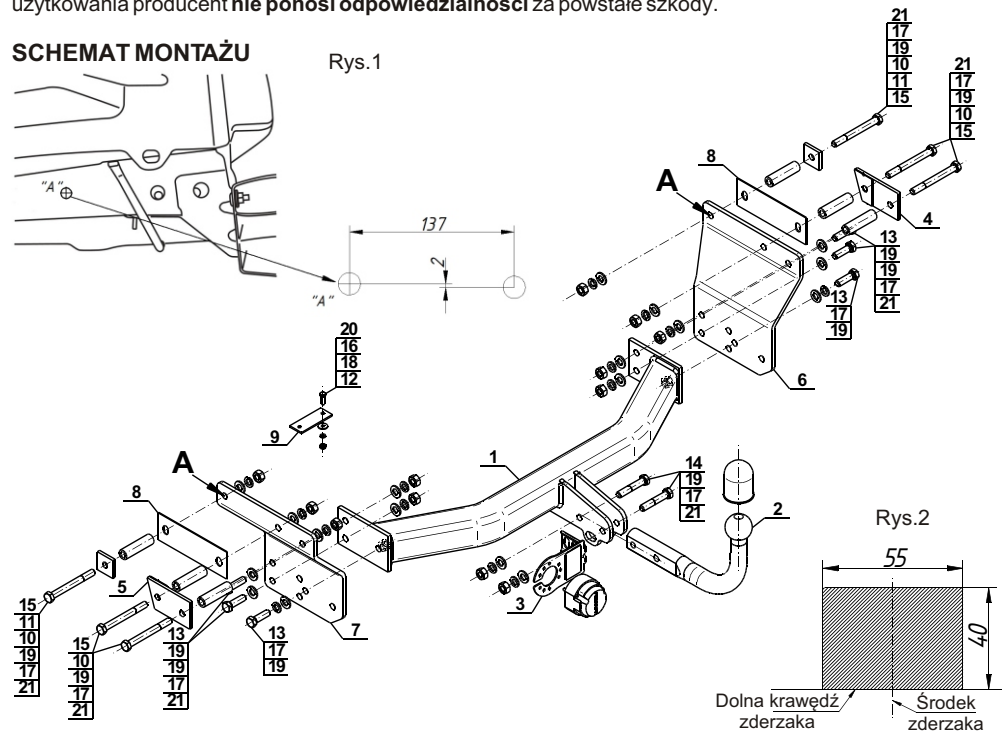
Przestrzeganie niniejszej instrukcji zapewnia prawidłowy montaż i eksploatację zaczepu kulowego C-213.

Po zamontowaniu zaczepu kulowego C-213 należy uzyskać wpis w dowodzie rejestracyjnym pojazdu.

UWAGA: Sprawdzać połączenia śrubowe po przejechaniu 1000 km. Kulę zawsze utrzymywać w czystości i smarować smarem stałym. Stosować osłonę kuli. Wszystkie uszkodzenia mechaniczne zaczepu kulowego wykluczają dalszą jego eksploatację. Uszkodzony zaczep **nie może być naprawiany**. W przypadku nie przestrzegania opisanego sposobu montażu lub niewłaściwego jego użytkowania producent **nie ponosi odpowiedzialności** za powstałe szkody.

SCHEMAT MONTAŻU

Rys.1



UWAGA:

Cena zaczepu kulowego nie obejmuje wiązki elektrycznej.

Nr kat. C-213



Cat. No.C-213

DESTINATION

Before the towbar assembly please refer to the manual and vehicle registration document whether car is adjusted for towing a trailer.

Towbar C-213 is designed for towing a trailer. This towbar has a current certification of approval authorizing the product with E20 certification sign.

FITTING CONDITIONS

Towbar C-213 can be used and operated in a car with proper technical conditions of body elements. Those parts cannot be mechanically damaged. Remove the insulating mass of the sealing from surface mounting. The towbar has to be installed and operated in a car according to this instruction. All bolts and nuts in towbar have to be screwed down with proper torque (Mo). Torque values are given below :

M6	-	10 (Nm)	M10	-	50 (Nm)
M8	-	25 (Nm)	M12	-	85 (Nm)

OPERATION CONDITIONS

The towbar C-213 has a rating plate describing correct and safe loads of the hook :

Typ: C-213	Towbar catalogue number
A50-X	Towbar class (compressing device)
E20 55R-01 4482	Towbar certification of approval number
D = 8,8 kN	Theoretical related force working on a towbar
S = 90 kg	Max permissible vertical load of the tow ball
R = 1500 kg	Max permissible load of towing trailer

D - force is calculated using the following formula:

$$D = g \times \frac{T \times R}{T + R} \text{ kN}$$

T-technically permissible maximum mass in tonnes of the towing vehicle (also towing tractors) including, if necessary, the vertical load of a centrale axle trailer.
 R-technically permissible maximum mass in tonnes of the full trailer with drawgal free to move in the vertical plane or of the semi-trailer.
 g-acceleration due to gravity(assumed as 9,81 m/s²)

During operating individual elements of towbar should be kept in a proper technical condition and protected from corrosion. The trailer must be linked with an elastic joint with proper durability (cord, chain) while towing. It is necessary to check periodically bolt joints during operating the towbar. If screws are eased, it is necessary to screw them down .

FITTING

- | | | | |
|----------------------------|------------|---------------------------------|-------------|
| 1. Towbar mainframe | - 1 piece | 12. Bolt M6x20 | - 1 piece |
| 2. Tow ball | - 1 piece | 13. Bolt M12x40 | - 6 pieces |
| 3. Electrical socket plate | - 1 piece | 14. Bolt M12x65 | - 2 pieces |
| 4. Right holder | - 1 piece | 15. Bolt M12x110 | - 6 pieces |
| 5. Left holder | - 1 piece | 16. Spring washer Ø6,2 | - 1 piece |
| 6. Right support | - 1 piece | 17. Spring washer Ø12,2 | - 14 pieces |
| 7. Left support | - 1 piece | 18. Increased round washer Ø6,5 | - 1 piece |
| 8. Distance washer | - 2 pieces | 19. Round washer Ø13,0 | - 18 pieces |
| 9. Distance washer | - 1 piece | 20. Nut M6 | - 1 piece |
| 10. Sleeve Ø20/Ø12,5x70 | - 6 pieces | 21. Nut M12 | - 12 pieces |
| 11. Washer 40x6/40 | - 2 pieces | | |

Please follow the installation fitting instruction below in order to ensure correct installation of the towbar:

1. Installation requires removing and cutting of the rear bumper (cutting only in Chrysler Sebring).
2. Remove the rear bumper.
3. Unscrew the filter from the left side on the bottom of the stringer.
4. On the stringers in points „A“ (figure 1) drill holes Ø13 (through both partition). Next on the outside of the stringer (through one partition) drill the holes Ø21.
5. Into the inner side of the stringers attach the supports (6, 7) with distance washers (8). Next to the outer side of the stringers screw using bolts M12x110 (15) with holders (4, 5), washers (11), sleeves Ø20/Ø12,5x70 (10), round washers Ø13,0 (19), spring washer Ø12,2 (17) and nuts M12 (21) (according to the drawing).
6. Put the filter to the left side and screw the distance washer (9) to it using bolt M6x20 (12), round washer Ø6,5 (18), spring washer Ø6,2 (16) and nut M6 (20). Next using factory bolt screw the distance washer (9) to factory hole.
7. Between supports (6, 7) slide the towbar mainframe (1) and screw using bolts M12x40 (13) with round washers Ø13,0 (19), spring washers Ø12,2 (17) and nuts M12 (21).
8. Make an undercut in the bumper according to the figure 2 (only in Chrysler Sebring).
9. Install the bumper.
10. Tighten the tow ball (2) and electrical socket plate (3) to the towbar mainframe (1) using bolts M12x65 (14) with round washers Ø13,0 (19), spring washers Ø12,2 (17) and nuts M12 (21).

Obeying this instruction assures correct montage and the C-213 towbar operating.

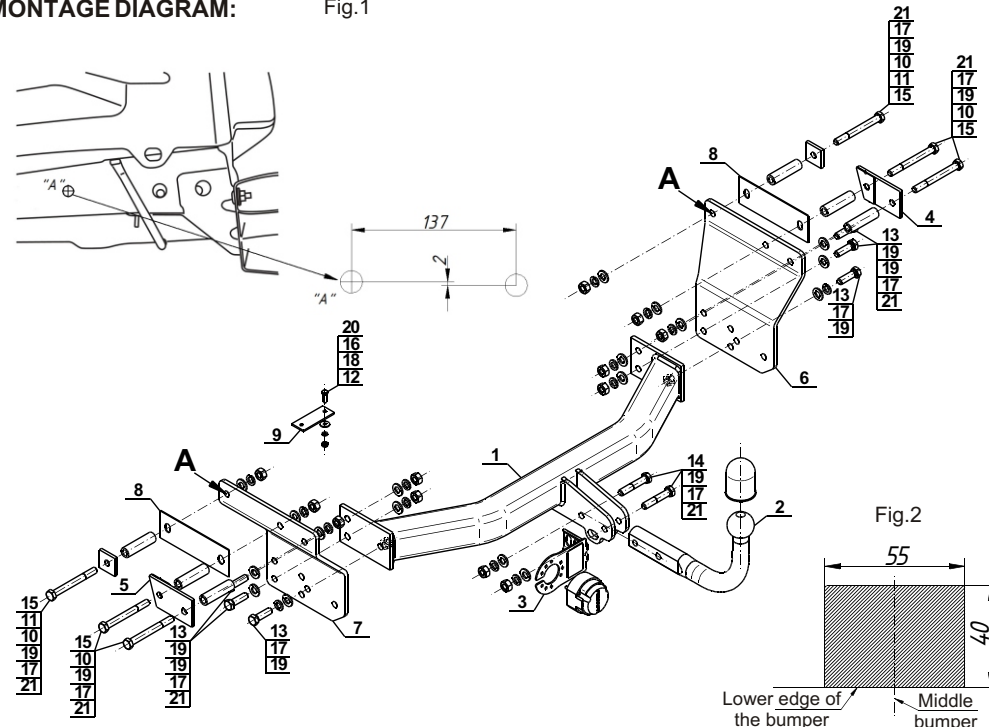
After assembling of the towbar C-213 you have to get entry in cars registration book.

CAUTION :

Check if all bolts and nuts are correctly tightened after 1000km. Keep tow ball clean, grease and cased. All mechanical damages of towbar excludes its further exploitation. Damaged towbar **cannot be repaired**. In case of braking the rules of montage or improper usage manufacturer **do not take responsibility** for arised damages .

MONTAGE DIAGRAM:

Fig.1



NOTE :

Bunch of wires is not included (in total price).



ahkupplungen.de