

**INSTRUKCJA
MONTAŻU I EKSPLOATACJI
ZACZEPU KULOWEGO DO:
CITROEN C5 (4/5D)
(10/2004 - 04/2008)**

Nr kat. C-036

PRZEZNACZENIE

Zaczepek kulowy **C-036** jest przeznaczony do holowania przyczepy. Zaczepek ten posiada aktualne Świadectwo Homologacji uprawniające do oznaczenia wyrobu znakiem homologacji **E20**.

WARUNKI MONTAŻU

Zaczepek kulowy **C-036** może być używany i eksploatowany w samochodzie o właściwym stanie technicznym elementów nadwozia. Zaczepek musi być zamontowany i eksploatowany w samochodzie zgodnie z niniejszą instrukcją.

Wszystkie śruby i nakrętki występujące w zaczepek kulowym muszą być dokręcone odpowiednim momentem obrotowym (M_0) o wartościach podanych w poniższej tabeli (dla śrub w klasie 8.8):

M8	-	25 (Nm)	M12	-	85 (Nm)
M10	-	50 (Nm)	M16	-	200 (Nm)

WARUNKI EKSPLOATACJI

Zaczepek kulowy **C-036** posiada tabliczkę znamionową określającą prawidłowe i bezpieczne obciążenie zaczepeku, tj.:

Typ: C-036 A50-X (E20) 55R-01 3306 D = 9,3 kN S = 75 kg R = 1800 kg	Numer katalogowy zaczepeku kulowego Klasa zaczepeku kulowego (urządzenia sprzęgającego) Nr świadectwa Homologacji zaczepeku kulowego Teoretyczna siła odniesienia działająca na zaczepek kulowy Max. dopuszczalne obciążenie pionowe kuli zaczepeku Max. dopuszczalne obciążenie holowanej przyczepy
---	---

Siłę D wylicza się ze wzoru:

$$D = g \times \frac{T \times R}{T + R} \text{ kN}$$

T-technicznie dopuszczalna maksymalna masa, w tonach, pojazdu ciągnącego (także ciągników holujących) łącznie, jeśli występuje, z obciążeniem pionowym przyczepy z osią centralną.

R-technicznie dopuszczalna maksymalna masa, w tonach, przyczepy samochodowej z dyszlem ruchomym w płaszczyźnie pionowej lub naczepey.

g- przyspieszenie ziemskie (przyjmowane jako 9,81 m/s²)

Podczas eksploatacji poszczególne elementy zaczepeku kulowego powinny być utrzymane w należytnym stanie technicznym i zabezpieczone przed działaniem korozji. W czasie holowania przyczepa musi być złączona dodatkowym elastycznym złączem o odpowiedniej wytrzymałości (linka, łańcuch). W czasie eksploatacji zaczepeku kulowego należy okresowo sprawdzać połączenia śrubowe, a w przypadku poluzowania nakrętek należy je dokręcić.

MONTAŻ

Zaczepek kulowy **C-036** składa się z następujących elementów:

- | | | | |
|------------------------------------|----------|------------------------------|----------|
| 1. Korpus | - 1 szt. | 7. Śruba M12x25 (PN/M-82105) | - 4 szt. |
| 2. Kula (ACS-2031) | - 1 szt. | 8. Podkładka sprężysta Ø10,2 | - 6 szt. |
| 3. Gniazdo kuli (ACS) | - 1 szt. | 9. Podkładka sprężysta Ø12,2 | - 4 szt. |
| 4. Uchwyt gniazda elektrycznego | - 1 szt. | 10. Podkładka okrągła Ø10,5 | - 2 szt. |
| 5. Podkładka specjalna Ø30/Ø10,5x3 | - 4 szt. | 11. Podkładka okrągła Ø13,0 | - 4 szt. |
| 6. Śruba M10x35 (PN/M-82105) | - 6 szt. | | |

W celu zamontowania haka kulowego **C-036** należy przestrzegać poniższego opisu:

1. Montaż zaczepeku kulowego **wymaga podcinania** zderzaka tylnego samochodu.
2. Zdemontować zderzak tylny samochodu z dolną osłoną oraz odkręcić lewą plastikową osłonę.

31.10.2017.

Nr kat. C-036

**TOW BAR FOR
CITROEN C5 (4/5D)
(10/2004 - 04/2008)
FITTING AND OPERATION MANUAL.**

Cat. No.C-036

DESTINATION

Tow bar **C-036** is designed for towing a trailer. This ball hook has a current certification of approval authorizing the product with **E20** certification sign.

FITTING CONDITIONS

Tow bar **C-036** can be used and operated in a car with proper technical conditions of body elements. Those parts cannot be mechanically damaged. The ball hook has to be installed and operated in a car according to this instruction. All bolts and nuts in ball hook have to be screwed down with proper torque (M_0). Torque values are given below:

M8	-	25 (Nm)	M12	-	85 (Nm)
M10	-	50 (Nm)	M16	-	200 (Nm)

OPERATION CONDITIONS

The tow bar **C-036** has a rating plate describing correct and safe loads of the hook:

Typ: C-036 A50-X (E20) 55R-01 3306 D = 9,3 kN S = 75 kg R = 1800 kg	Tow bar catalogue number. Tow bar class (compressing device) Tow bar certification of approval number Teoretical related force working on a ball hook Max permissible vertical load of the hook ball Max permissible load of towing trailer
---	--

D - force is calculated using the following formula:

$$D = g \times \frac{T \times R}{T + R} \text{ kN}$$

T-technically permissible maximum mass in tonnes of the towing vehicle (also towing tractors) including, if necessary, the vertical load of a centrale axle trailer.

R-technically permissible maximum mass in tonnes of the full trailer with drawgal free to move in the vertical plane or of the semi-trailer.

g-acceleration due to gravity(assumed as 9,81 m/s²)

During operating individual elements of ball hook should be kept in a proper technical condition and protected from corrosion. The trailer must be linked with an elastic joint with proper durability (cord, chain) while towing. It is necessary to check periodically bolt joints during operating the ball hook. If screws are eased, it is necessary to screw them down.

FITTING

The tow bar **C-036** is made up of the following elements:

- | | | | |
|-------------------------------|------------|------------------------|------------|
| 1. Tow bar mainframe | - 1 piece | 7. Bolt M12x25 | - 4 pieces |
| 2. Tow ball (ACS-2031) | - 1 piece | 8. Spring washer Ø10,2 | - 6 pieces |
| 3. Tow ball socket (ACS) | - 1 piece | 9. Spring washer Ø12,2 | - 4 pieces |
| 4. Electrical plate | - 1 piece | 10. Round washer Ø10,5 | - 2 pieces |
| 5. Special washer Ø30/Ø10,5x3 | - 4 pieces | 11. Round washer Ø13,0 | - 4 pieces |
| 6. Bolt M10x35 | - 6 pieces | | |

Follow the general directions in order to fit **C-036** tow bar properly:

1. Rear bumper cutting is required.
2. Dismantle the rear bumper of the car with the bottom shield and remove left plastic shield.

31.10.2017.

Cat. No. C-036

3. Przyłożyć korpus (1) do podłużnic samochodu i skrócić śrubami M10x35 (6) wraz z podkładkami sprężystymi Ø10,2 (8), okrągłymi Ø10,5 (10) i specjalnymi Ø30/Ø10,5x3 (5).
4. Skręcić lewą osłonę plastikową.
5. Przyłożyć dolną osłonę zderzaka i wyznaczyć miejsce i wielkość podcięcia - podciąć z prawej strony na wspornik haka oraz podciąć na środku na uchwyt kuli.
6. Skręcić dolną osłonę.
7. Przyłożyć zderzak, wyznaczyć i dokonać podcięcia na uchwyt kuli.
8. Zamontować zderzak.
9. Do korpusu (1) dokręcić gniazdo kuli (3) i uchwyt gniazda elektrycznego (4) śrubami M12x25 (7) wraz z podkładkami sprężystymi Ø12,2 (9) i podkładkami okrągłymi Ø13,0 (11).
10. Wpiąć kulę (2) do gniazda (3) zgodnie z załączoną instrukcją.

Uwaga:

Do korpusu zaczepeku (1) może być zamontowana kula (2) o innej konstrukcji niż podano w niniejszej instrukcji pod warunkiem, że:

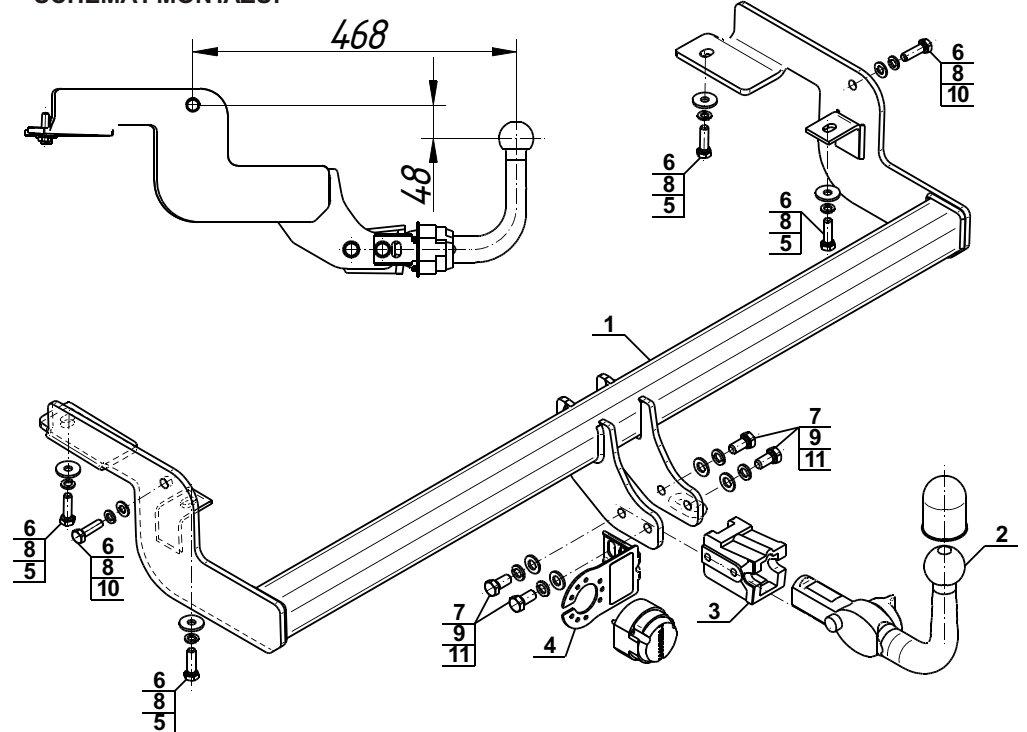
1. Zastosowana kula posiada tabliczkę znamionową z numerem homologacji.
2. Parametry D i S mają wartość większą lub równą od wartości korpusu (1).
3. Położenia środka kuli jest zgodne z rysunkiem.

Przestrzeganie niniejszej instrukcji zapewnia prawidłowy montaż i eksploatację zaczepeku kulowego C-036.

Po zamontowaniu zaczepeku kulowego **C-036** należy uzyskać wpis w dowodzie rejestracyjnym pojazdu.

UWAGA: Sprawdzać połączenia śrubowe po przejechaniu 1000 km. Kulę zawsze utrzymywać w czystości i smarować smarem stałym. Stosować osłonę kuli. Wszystkie uszkodzenia mechaniczne zaczepeku kulowego **C-036** wykluczają dalszą jego eksploatację. Uszkodzony zaczepek **nie może być naprawiany**. W przypadku nie przestrzegania opisanego sposobu montażu lub niewłaściwego jego użytkowania producent **nie ponosi odpowiedzialności** za powstałe szkody.

SCHEMAT MONTAŻU:



UWAGA:

Cena zaczepeku nie obejmuje wiązki elektrycznej.

Nr kat. C-036

3. Put the towbar mainframe (1) to the chassis side members and attach using bolts M10x35 (6) with spring washers Ø10,2 (8), round washers Ø10,5 (10) and special washers Ø30/Ø10,5x3 (10).
4. Attach the left plastic shield.
5. Put the bottom shield of the bumper and mark the place and size of cut-out-undercut from the right side for the support and undercut on the centre for the holder of tow ball.
6. Attach the bottom shield.
7. Put the bumper, mark and make the cut-out for the holder of tow ball.
8. Refit the bumper.
9. Attach the tow ball socket (3) and electrical plate (4) to the towbar mainframe (1) using bolt: M12x25 (7) with spring washers Ø12,2 (9), round washers Ø13,0 (11) (according to the schema).
10. Plug the tow ball (2) to the socket (3) in accordance with attached instruction.

Caution:

Different types of (2) may be attached to the (1) only if:

1. The adapted tow has its own information label with homologation number.
2. D and S values are equal or higher than (1) values.
3. Tow ball centre-point is in accordance with the drawing.

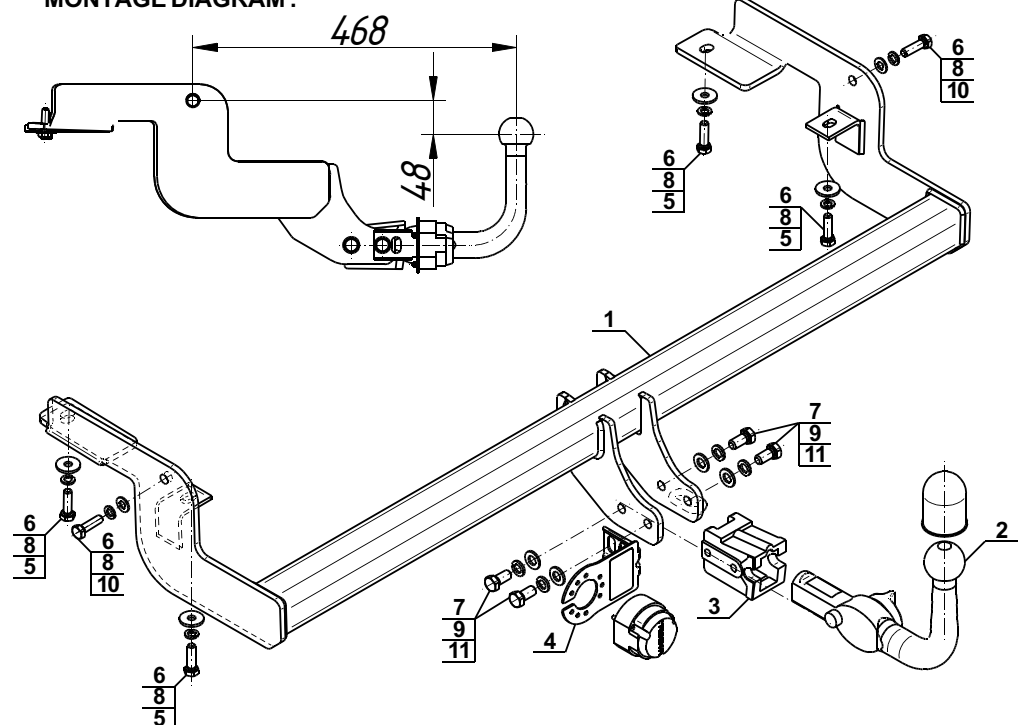
Obeying this instruction assures correct montage and the C-036 tow bar operating.

After assembling of the tow bar **C-036** you have to get entry in cars registration book.

CAUTION :

Check if all bolts and nuts are correctly tightened after 1000km. Keep tow ball clean, grease and cased. All mechanical damages of tow bar excludes its further exploitation. Damaged ball hook **cannot be repaired**. In case of braking the rules of montage or unproper usage manufacturer **do not take responsibility** for arised damages.

MONTAGE DIAGRAM :



NOTE :

Bunch of wires is not included (in total price).

Cat. No. C-036

Katalognummer C-036

Verwendungsbereich

Die Anhängerkupplung **C-036** ist für das Ziehen eines Anhängers bestimmt. Die Anhängerkupplung besitzt das Prüfzeichen **E20**.

Vorbedingungen für die Montage der Anhängerkupplung

Die Anhängerkupplung **C-036** darf nur an Fahrzeugen montiert und genutzt werden, deren Karosserie in einem einwandfreien technischen Zustand ist. Die Anhängerkupplung darf nur entsprechend der folgenden Anleitungen montiert und genutzt werden.

Alle Schrauben und Muttern entsprechend dem in der folgenden Tabelle angegebenen Drehmoment (Mo) anziehen (das Drehmoment bezieht sich jeweils auf Schrauben der Festigkeitsklasse 8.8):

M8	-	25 (Nm)	M12	-	85 (Nm)
M10	-	50 (Nm)	M16	-	200 (Nm)

Nutzungsbedingungen

Die Anhängerkupplung **C-036** besitzt ein Typenschild, das die Parameter für eine ordnungsgemäße und sichere Belastung der Kupplung angibt:

Typ: C-036 A50-X E20 55R-01 3306 D = 9,3 kN S = 75 kg R = 1800 kg	Katalognummer von der Anhängerkupplung Kupplungsklasse Die Homologationsnummer der Anhängerkupplung D-Wert Stützlast Max. Anhängerlast
---	---

Der D-Wert wird nach folgender Formel berechnet:

$$D = g \times \frac{T \times R}{T + R} \text{ kN}$$

T-zulässiges Gesamtgewicht des Zugfahrzeugs (oder auch eines Schleppzuges) in Tonnen; einschließlich, falls gegeben, der senkrechten Achslast des Anhängers auf die Zentralachse
R- zulässiges Gesamtgewicht eines PKW-Anhängers mit einer in der Senkrechten beweglichen Deichsel oder eines Aufliegers (in Tonnen)
g- Erdbeschleunigung (9,81 m/s²).

Während der Nutzung sind die einzelnen Kupplungsteile in einem einwandfreien technischen Zustand zu halten und vor Korrosion zu schützen. Während des Schleppvorgangs ist der Anhänger zusätzlich mit einem Seil oder einer Kette von entsprechender Stärke mit dem Zugfahrzeug zu verbinden. Während der Nutzung der Anhängerkupplung sind von Zeit zu Zeit die Verschraubungen zu überprüfen und gegebenenfalls nachzuziehen.

Montageanleitung:

Die Anhängerkupplung **C-036** besteht aus :

- | | | | |
|--|-----------|---------------------------------|-----------|
| 1. Gestell | - 1 Stück | 7. Schraube M12x25 | - 4 Stück |
| 2. Kugelkupplung (ACS-2031) | - 1 Stück | 8. Federring Ø10,2 | - 6 Stück |
| 3. Kugel Steckdose (ACS) | - 1 Stück | 9. Federring Ø12,2 | - 4 Stück |
| 4. Steckdosenhalterung | - 1 Stück | 10. Runde Unterlegscheibe Ø10,5 | - 2 Stück |
| 5. Spezielle Unterlegscheibe Ø30/Ø10,5x3 | - 4 Stück | 11. Runde Unterlegscheibe Ø13,0 | - 4 Stück |
| 6. Schraube M10x35 | - 6 Stück | | |

Um die Anhängerkupplung **C-036** richtig zu montieren ist folgende Beschreibung einzuhalten:

- Die Montage der Anhängerkupplung erfordert einen Anschnitt der hinteren Stoßstange.
- Die hintere Stoßstange mit der unteren Schutzhaube und die linke Plastikschutzhaube demontieren.
- Das Gestell (1) an die Längsträger einlegen und mit den Schrauben M10x35 (6), den Federringen Ø10,2 (8), den runden Unterlegscheiben Ø10,5 (10) und den speziellen Unterlegscheibe Ø30/Ø10,5x3 (5) verschrauben.
- Die linke Plastikschutzhaube wieder montieren.
- Die untere Schutzhaube einlegen, die Stelle und Größe des Anschnitts markieren, von der rechten Seite einen

- Anschnitt für die Anhängerkupplungsstütze und in der Mitte einen Anschnitt für den Kugel Griff ausführen.
- Die untere Schutzhaube wieder montieren.
- Die Stoßstange einlegen, markieren und einen Anschnitt für den Kugel Griff ausführen.
- Die Stoßstange einbauen.
- An das Gestell (1) die Kugel Steckdose (3) und die Steckdosenhalterung (4), mit den Schrauben M12x25 (7), den Federringen Ø12,2 (9), den runden Unterlegscheiben Ø13,0 (11) anschrauben.
- Die Kugel (2) in die Steckdose (3) nach der beigefügten Zeichnung stecken.

Achtung:

An das Gestell (1) der Kugelkupplung, kann eine Kugel(2) von anderer Konstruktion als in obiger Gebrauchsanleitung montiert werden, unter der Bedingung:

- Die verwendete Kugel besitzt ein Kennzeichenschild mit der Bauartzulassung.
- Die Parameter D und S haben eine größere oder die gleiche Wert als die vom Gestell (1).
- Die Lage der Kugelmitte ist mit dem Muster übereinstimmend.

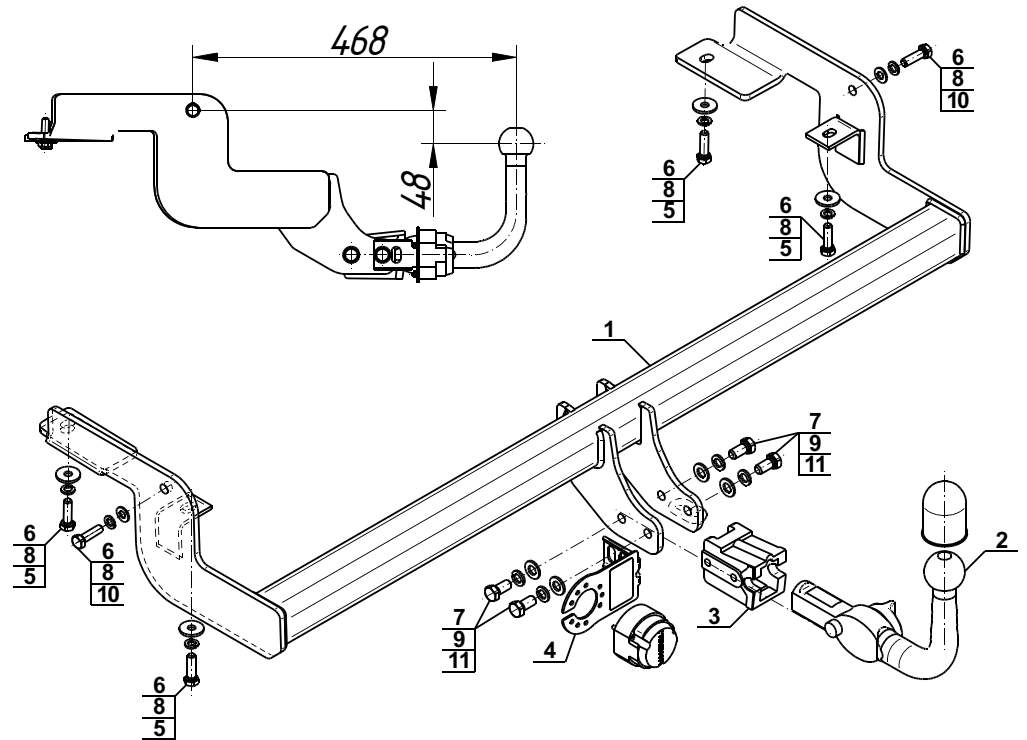
**Die Einhaltung vorliegender Gebrauchsanleitung versichert richtige Montage
Und Nutzung der Anhängerkupplung C-036.**

Montage der Anhängerkupplung **C-036** soll ins Fahrzeugschein eingetragen werden.

Achtung: Nach 1000 km sind die Schraubverbindungen nachzuprüfen. Die Kugel ist sauber einzuhalten und mit Schmierfett einzuschmieren. Eine Kugelschutz ist zu verwenden.

Alle mechanischen Beschädigungen der Anhängerkupplung **C-036** schließen weitere Nutzung aus. Die beschädigte Anhängerkupplung ist nicht reparierbar. Sollte die Art der Montage nicht eingehalten oder falsch genutzt werden, übernimmt der Hersteller keine Verantwortung für entstandenen Schaden.

Montageschema:



Achtung: Im Preis der Anhängerkupplung ist kein Elektrosetz enthalten.

Die Anhängerkupplung muss nicht beim TÜV vorgeführt werden, da diese mit dem Zeichen E20 ausgezeichnet ist, es sei denn, dass aktuelle Vorschriften es anders bestimmen. Diese Montageanleitung dient als ABE und muss mit den Fahrzeugpapieren mitgeführt werden.



ahkupplungen.de