

INSTRUKCJA MONTAŻU I EKSPLOATACJI ZACZEPU KULOWEGO DO: CITROEN C3 (5D) (05/2002 - 2009)

Nr kat. C-031

PRZEZNACZENIE

Zaczepek kulowy **C-031** jest przeznaczony do holowania przyczepy. Zaczepek ten posiada aktualne Świadectwo Homologacji uprawniające do oznaczenia wyrobu znakiem homologacji **E20**.

WARUNKI MONTAŻU

Zaczepek kulowy **C-031** może być używany i eksploatowany w samochodzie o właściwym stanie technicznym elementów nadwozia. Zaczepek musi być zamontowany i eksploatowany w samochodzie zgodnie z niniejszą instrukcją.

Wszystkie śruby i nakrętki występujące w zaczepek kulowym muszą być dokręcone odpowiednim momentem obrotowym (M_0) o wartościach podanych w poniższej tabeli (dla śrub w klasie 8.8):

M8	-	25 (Nm)	M12	-	85 (Nm)
M10	-	50 (Nm)	M16	-	200 (Nm)

WARUNKI EKSPLOATACJI

Zaczepek kulowy **C-031** posiada tabliczkę znamionową określającą prawidłowe i bezpieczne obciążenie zaczepeku, tj.:

Typ: **C-031**
A50-X
E20 55R-01 3942
D = 6,1 kN
S = 50 kg
R = 1100 kg

Numer katalogowy zaczepeku kulowego
Klasa zaczepeku kulowego (urządzenia sprzęgającego)
Nr świadectwa Homologacji zaczepeku kulowego
Teoretyczna siła odniesienia działająca na zaczepek kulowy
Max. dopuszczalne obciążenie pionowe kuli zaczepeku
Max. dopuszczalne obciążenie holowanej przyczepy

Siłę D wylicza się ze wzoru:

$$D = g \times \frac{T \times R}{T + R} \text{ kN}$$

T-technicznie dopuszczalna maksymalna masa, w tonach, pojazdu ciągnącego (także ciągników holujących) łącznie, jeśli występuje, z obciążeniem pionowym przyczepy z osią centralną.

R-technicznie dopuszczalna maksymalna masa, w tonach, przyczepy samochodowej z dyszlem ruchomym w płaszczyźnie pionowej lub naczepey.

g- przyspieszenie ziemskie (przyjmowane jako 9,81 m/s²)

Podczas eksploatacji poszczególne elementy zaczepeku kulowego powinny być utrzymane w należyłym stanie technicznym i zabezpieczone przed działaniem korozji. W czasie holowania przyczepa musi być złączona dodatkowym elastycznym złączem o odpowiedniej wytrzymałości (linka, łańcuch). W czasie eksploatacji zaczepeku kulowego należy okresowo sprawdzać połączenia śrubowe, a w przypadku poluzowania nakrętek należy je dokręcić.

MONTAŻ

Zaczepek kulowy **C-031** składa się z następujących elementów.

- | | | | | |
|-----------------------------------|----------|-----------------------------|--------------|----------|
| 1. Korpus | - 1 szt. | 6. Śruba M10x35 | (PN/M-82105) | - 4 szt. |
| 2. Kula (ACS-2030) | - 1 szt. | 7. Śruba M12x25 | (PN/M-82105) | - 4 szt. |
| 3. Gniazdo kuli (ACS) | - 1 szt. | 8. Podkładka sprężysta 10,2 | | - 4 szt. |
| 4. Uchwyt gniazda elektrycznego | - 1 szt. | 9. Podkładka sprężysta 12,2 | | - 4 szt. |
| 5. Podkładka specjalna 30/ 10,5x3 | - 4 szt. | 10. Podkładka okrągła 13,0 | | - 4 szt. |

W celu zamontowania zaczepeku kulowego **C-031** należy przestrzegać poniższego opisu:

1. Montaż zaczepeku kulowego **nie wymaga podcinania** zderzaka tylnego w samochodzie.
2. Zdemontować zderzak tylny samochodu oraz nadkola.
3. Odkręcić metalowe wzmocnienie zderzaka (nie będzie ponownie montowane).

4. Odszukać z boku podłużnic otwory fabryczne, które zaklejone są specjalną taśmą - należy ją zerwać.
5. Przyłożyć korpus zaczepeku (1) do podłużnic a następnie przykręcić za pomocą czterech śrub M10x35 (6) wraz z podkładkami sprężystymi 10,2 (8) oraz specjalnymi 30/ 10,5x3 (5) do fabrycznie zgrzanych nakrętek w podłużnicach.
6. Do korpusu (1) dokręcić gniazdo kuli (3) i uchwyt gniazda elektrycznego (4) śrubami M12x25 (7) wraz z podkładkami sprężystymi Ø12,2 (9) i podkładkami okrągłymi Ø13,0 (10).
7. Zamontować zderzak tylny do samochodu oraz nadkola.
8. Wpiąć kulę (2) do gniazda (3) zgodnie z załączoną instrukcją.

Uwaga:

Do korpusu zaczepeku (1) może być zamontowana kula (2) o innej konstrukcji niż podano w niniejszej instrukcji pod warunkiem, że:

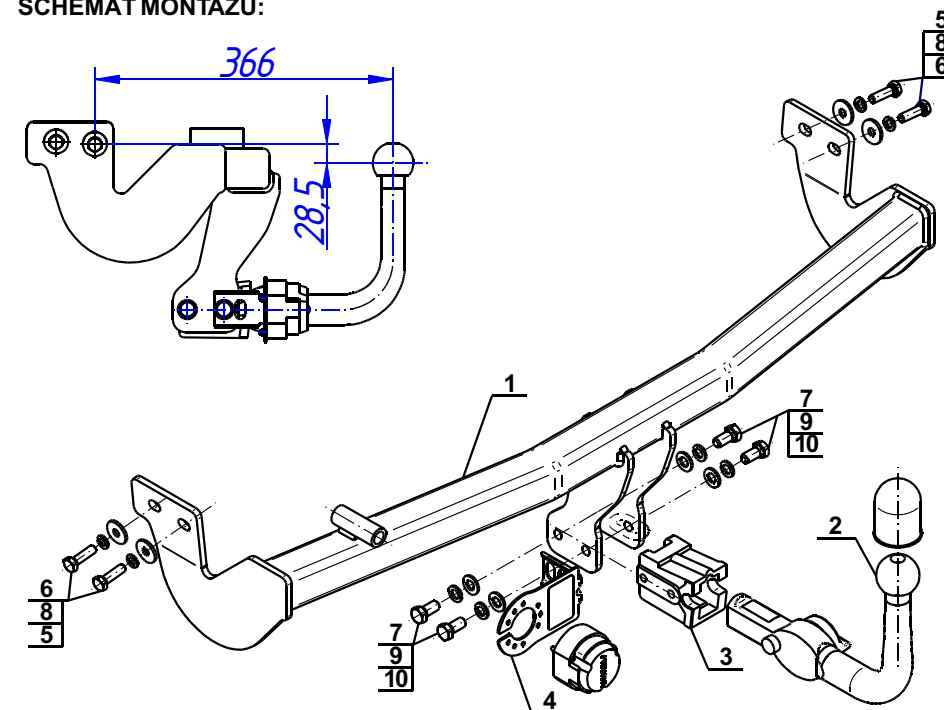
1. Zastosowana kula posiada tabliczkę znamionową z numerem homologacji.
2. Parametry D i S mają wartość większą lub równą od wartości korpusu (1).
3. Położenia środka kuli jest zgodne z rysunkiem.

Przestrzeganie niniejszej instrukcji zapewnia prawidłowy montaż i eksploatację zaczepeku kulowego C-031.

Po zamontowaniu zaczepeku kulowego **C-031** należy uzyskać wpis w **dowodzie rejestracyjnym** pojazdu.

UWAGA: Sprawdzać połączenia śrubowe po przejechaniu 1000 km. Kulę zawsze utrzymywać w czystości i smarować smarem stałym. Stosować osłonę kuli. Wszystkie uszkodzenia mechaniczne zaczepeku kulowego **C-031** wykluczają dalszą jego eksploatację. Uszkodzony zaczepek **nie może być naprawiany**. W przypadku nie przestrzegania opisanego sposobu montażu lub niewłaściwego jego użytkowania producent **nie ponosi odpowiedzialności** za powstałe szkody.

SCHEMAT MONTAŻU:



UWAGA:

Cena zaczepeku kulowego nie obejmuje wiązki elektrycznej.

DESTINATION

Tow bar **C-031** is designed for towing a trailer. This ball hook has a current certification of approval authorizing the product with **E20** certification sign.

FITTING CONDITIONS

Tow bar **C-031** can be used and operated in a car with proper technical conditions of body elements. Those parts cannot be mechanically damaged. The ball hook has to be installed and operated in a car according to this instruction. All bolts and nuts in ball hook have to be screwed down with proper torque (Mo). Torque values are given below:

M8	-	25 (Nm)	M12	-	85 (Nm)
M10	-	50 (Nm)	M16	-	200 (Nm)

OPERATION CONDITIONS

The tow bar **C-031** has a rating plate describing correct and safe loads of the hook:

Typ: C-031	Tow bar catalogue number.
A50-X	Tow bar class (compressing device)
(E20) 55R-01 3942	Tow bar certification of approval number
D = 6,1 kN	Teoretical related force working on a ball hook
S = 50 kg	Max permissible vertical load of the hook ball
R = 1100 kg	Max permissible load of towing trailer

D - force is calculated using the following formula:

$$D = g \times \frac{T \times R}{T + R} \text{ kN}$$

T-technically permissible maximum mass in tonnes of the towing vehicale (also towing tractors) including, if neccessary, the vertical load of a centrale axle trailer.
R-technically permissible maximum mass in tonnes of the full trailer with drawgal free to move in the vertical plane or of the semi-trailer.
g-acceleration due to gravity(assumed as 9,81 m/s²)

During operating individual elements of ball hook should be kept in a proper technical condition and protected from corrosion. The trailer must be linked with an elastic joint with proper durability (cord , chain) while towing .It is necessary to check periodically bolt joints during operating the ball hook. If screws are eased , it is necessary to screw them down .

FITTING

The tow bar **C-031** is made up of the following elements :

- | | | | |
|------------------------------|------------|-----------------------|------------|
| 1. Tow bar mainfame | - 1 piece | 6. Bolt M10x35 | - 4 pieces |
| 2. Tow ball (ACS-2030) | - 1 piece | 7. Bolt M12x25 | - 4 pieces |
| 3. Tow ball socket (ACS) | - 1 piece | 8. Spring washer 10,2 | - 4 pieces |
| 4. Electrical plate | - 1 piece | 9. Spring washer 12,2 | - 4 pieces |
| 5. Special washer 30/ 10,5x3 | - 4 pieces | 10. Round washer 13,0 | - 4 pieces |

Follow the general directions in order to fit **C-031** tow bar properly

- 1.Rear bumper cutting is not required. Remove the rear bumper of the car.
- 2.Dismantle the rear bumper and shields.

3. Unscrew the bumper metal strengthening (it will not be screwing again).
4. Find factory-made openings on chassis side members. Remove the preservative tape.
5. Put (1) to chassis side members and screw them to the factory welded nuts using bolts M10x35 (6) together with spring washers Ø10,2 (8) and special washers 30/ 10,5x3 (5).
6. Attach the tow ball socket (3) and electrical plate (4) to the towbar mainframe (1) using bolts M12x25 (7) together with spring washers Ø12,2 (9) and round washers Ø13,0 (10).
7. Fit the rear bumper and shields up.
8. Put ball (2) to the socket (3) in accordance with attached instruction.

Caution:

Different types of (2) may be attached to the (1) only if:

- 1.The adapted tow has its own information label with homologation number
- 2.D and S values are equal or higher than (1) values.
- 3.Tow ball centre-point is in accordance with the drawing

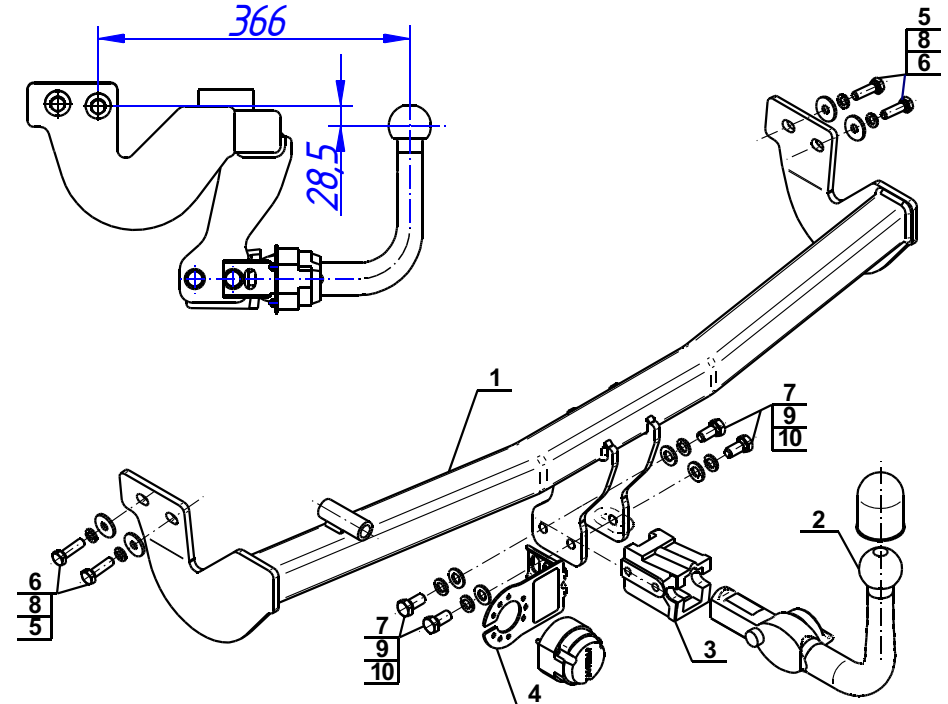
Obeying this instruction assures correct montage and the C-031 tow bar operating.

After assembling of the tow bar **C-031** you have to get entry in cars **registration book** in a quality control station .

CAUTION :

Check if all bolts and nuts are correctly tightened after 1000km. Keep tow ball clean, grease and cased. All mechanical damages of tow bar excludes its further exploitation. Damaged ball hook **cannot be repaired**. In case of braking the rules of montage or unproper usage manufacturer **do not take responsibility** for arised damages .

MONTAGE DIAGRAM :



NOTE :

Bunch of wires is not included (in total price).



ahkupplungen.de