

**INSTRUKCJA
MONTAŻU I EKSPLOATACJI
ZACZEPU KULOWEGO DO SAMOCHODU:
Citroen C4 (3/5D) (2004 - 10/2010)
Peugeot 307 (3/5D) (2001 - 2007)
Peugeot 308 (3/5D) (2007 - 05/2011)**

Nr kat. C-029

PRZEZNACZENIE

Zaczepek kulowy **C-029** do samochodu jest przeznaczony do holowania przyczepy. Zaczepek ten posiada aktualne Świadczenie Homologacji uprawniające do oznaczenia wyrobu znakiem homologacji **E20**.

WARUNKI MONTAŻU

Zaczepek kulowy **C-029** może być używany i eksploatowany w samochodzie o właściwym stanie technicznym elementów nadwozia. Zaczepek musi być zamontowany i eksploatowany w samochodzie zgodnie z niniejszą instrukcją.

Wszystkie śruby i nakrętki występujące w zaczepek kulowym muszą być dokręcone odpowiednim momentem obrotowym (M_o) o wartościach podanych w poniższej tabeli (dla śrub w klasie 8.8):

M8	-	25	(Nm)	M12	-	85	(Nm)
M10	-	50	(Nm)	M16	-	200	(Nm)

WARUNKI EKSPLOATACJI

Zaczepek kulowy **C-029** posiada tabliczkę znamionową określającą prawidłowe i bezpieczne obciążenie zaczepeku, tj.:

Typ: C-029 A50-X (E20) 55R-01 3944 D = 8,1 kN S = 65 kg R = 1500 kg	Numer katalogowy zaczepeku kulowego Klasa zaczepeku kulowego (urządzenia sprzęgającego) Nr świadectwa Homologacji zaczepeku kulowego Teoretyczna siła odniesienia działająca na zaczepek kulowy Max. dopuszczalne obciążenie pionowe kuli zaczepeku Max. dopuszczalne obciążenie holowanej przyczepy
--	---

Siłę D wylicza się ze wzoru:

$$D = g \times \frac{T \times R}{T + R} \text{ kN}$$

T-technicznie dopuszczalna maksymalna masa, w tonach, pojazdu ciągnącego (także ciągników holujących) łącznie, jeśli występuje, z obciążeniem pionowym przyczepy z osi centralną.
R-technicznie dopuszczalna maksymalna masa, w tonach, przyczepy samochodowej z dyszlem ruchomym w płaszczyźnie pionowej lub naczepy.
g-przyspieszenie ziemskie (przyjmowane jako 9,81 m/s²)

Podczas eksploatacji poszczególne elementy Zaczepeku kulowego powinny być utrzymane w należytnym stanie technicznym i zabezpieczone przed działaniem korozji. W czasie holowania przyczepy musi być złączona dodatkowym elastycznym złączem o odpowiedniej wytrzymałości (linka, łańcuch). W czasie eksploatacji zaczepeku kulowego należy okresowo sprawdzać połączenia śrubowe, a w przypadku poluzowania nakrętek należy je dokręcić.

MONTAŻ

Zaczepek kulowy **C-029** składa się z następujących elementów:

1. Korpus	- 1 szt.	9. Podkładka sprężysta 8,2	- 4 szt.
2. Kula (ACS-2040 / TERWA 30886)	- 1 szt.	10. Podkładka sprężysta 10,2	- 4 szt.
3. Gniazdo kuli	- 1 szt.	11. Podkładka sprężysta 12,2	- 4 szt.
4. Uchwyt do gniazda elektrycznego	- 1 szt.	12. Podkładka okrągła 10,5	- 4 szt.
5. Tulejka dystansowa 17,3/ 12,5x9	- 1 szt.	13. Podkładka okrągła 13,0	- 4 szt.
6. Podkładka specjalna 24 8,5x2,5	- 8 szt.	14. Nakrętka M8	- 4 szt.
7. Śruba M8x40 (PN/M-82105)	- 4 szt.	15. Nakrętka M10	- 4 szt.
8. Śruba M12x25 (PN/M-82105)	- 4 szt.		

30.10.2015.

Nr kat. C-029

**TOWBAR FOR
CITROEN C4 (3/5D) (2004 - 10/2010)
Peugeot 307 (3/5D) (2001 - 2007)
Peugeot 308 (3/5D) (2007 - 05/2011)
FITTING AND OPERATION MANUAL.**

Nr kat. C-029

DESTINATION

Towbar **C-029** for a is designed for towing a trailer. This ball hook has a current certification of approval authorizing the product with **E20** certification sign.

FITTING CONDITIONS

Towbar **C-029** can be used and operated in a car with proper technical conditions of body elements. Those parts cannot be mechanically damaged. The ball hook has to be installed and operated in a car according to this instruction. All bolts and nuts in ball hook have to be screwed down with proper torque (M_o). Torque values are given below:

M8	-	25	(Nm)	M12	-	85	(Nm)
M10	-	50	(Nm)	M16	-	200	(Nm)

OPERATION CONDITIONS

The towbar **C-029** has a rating plate describing correct and safe loads of the hook:

Typ: C-029 A50-X (E20) 55R-01 3944 D = 8,1 kN S = 65 kg R = 1500 kg	Tow bar catalogue number Tow bar class (compressing device) Tow bar certification of approval number Theoretical related force working on a ball hook Max permissible vertical load of the hook ball Max permissible load of towing trailer
--	--

D - force is calculated using the following formula:

$$D = g \times \frac{T \times R}{T + R} \text{ kN}$$

T-technically permissible maximum mass in tonnes of the towing vehicle (also towing tractors) including, if necessary, the vertical load of a centrale axle trailer.
R-technically permissible maximum mass in tonnes of the full trailer with drawgal free to move in the vertical plane or of the semi-trailer.
g-acceleration due to gravity (assumed as 9,81 m/s²)

During operating individual elements of ball hook should be kept in a proper technical condition and protected from corrosion. The trailer must be linked with an elastic joint with proper durability (cord, chain) while towing. It is necessary to check periodically bolt joints during operating the ball hook. If screws are eased, it is necessary to screw them down.

FITTING

The towbar **C-029** for is made up of the following elements:

1. Towbar mainframe	- 1 piece	9. Spring washer 8,2	- 4 pieces
2. Tow ball (ACS-2040 / TERWA 30886)	- 1 piece	10. Spring washer 10,2	- 4 pieces
3. Tow ball socket	- 1 piece	11. Spring washer 12,2	- 4 pieces
4. Electrical plate	- 1 piece	12. Round washer 10,5	- 4 pieces
5. Distance sleeve 17,3/ 12,5x9	- 1 piece	13. Distance washer 13,0	- 4 pieces
6. Special washer 24 8,5x2,5	- 8 pieces	14. Nut M8	- 4 pieces
7. Bolt M8x40	- 4 pieces	15. Nut M10	- 4 pieces
8. Bolt M12x25	- 4 pieces		

30.10.2015.

Nr kat. C-029

W celu zamontowania zaczepeku kulowego **C-029** należy przestrzegać poniższego opisu:

1. Montaż zaczepeku kulowego **wymaga podcinania** zderzaka tylnego w samochodzie.
2. Odkręcić zderzak tylny samochodu.
3. Odkręcić dwie śruby M8 z prawej strony wzmocnienia i jedną śrubę M8 z lewej strony wzmocnienia.
4. Przyłożyć korpus (1) do spodu podłużnic na wystające śruby M10 (fabryczne - dwie z lewej i dwie z prawej) a następnie przykręcić za pomocą nakrętek M10 (15) wraz z podkładkami okrągłymi 10,5 (12) oraz sprężystymi 10,2 (10).
5. Uchwyty wzmocniające korpusu (1) powinny przylegać do pasa tylnego z wyjątkiem jednego otworu po lewej stronie, gdzie pomiędzy pas tylny a uchwyty korpusu (1) należy umieścić tulejkę dystansową 17,3/ 12,5x9 (5) - jak pokazano na rysunku.
6. Skręcić uchwyty korpusu (1) z pasem tylnym za pomocą śrub M8x40 (7) wraz z podkładkami specjalnymi (6), sprężystymi 8,2 (9) oraz nakrętkami M8 (14).
7. Wykonać wycięcie w zderzaku pod gniazdo kuli (wycięcie ~ 85 mm wzdłuż i ~ 15 mm w głąb).
8. Zamontować zderzak tylny samochodu.
9. Do korpusu (1) dokręcić gniazdo kuli (3) i uchwyt gniazda elektrycznego (4) śrubami M12x25 (8) wraz z podkładkami sprężystymi \varnothing 12,2 (11) i podkładkami okrągłymi \varnothing 13,0 (13).
10. Wpiąć kulę (2) do gniazda (3) zgodnie z załączoną instrukcją.

Uwaga:

Do korpusu zaczepeku (1) może być zamontowana kula (2) o innej konstrukcji niż podano w niniejszej instrukcji pod warunkiem, że:

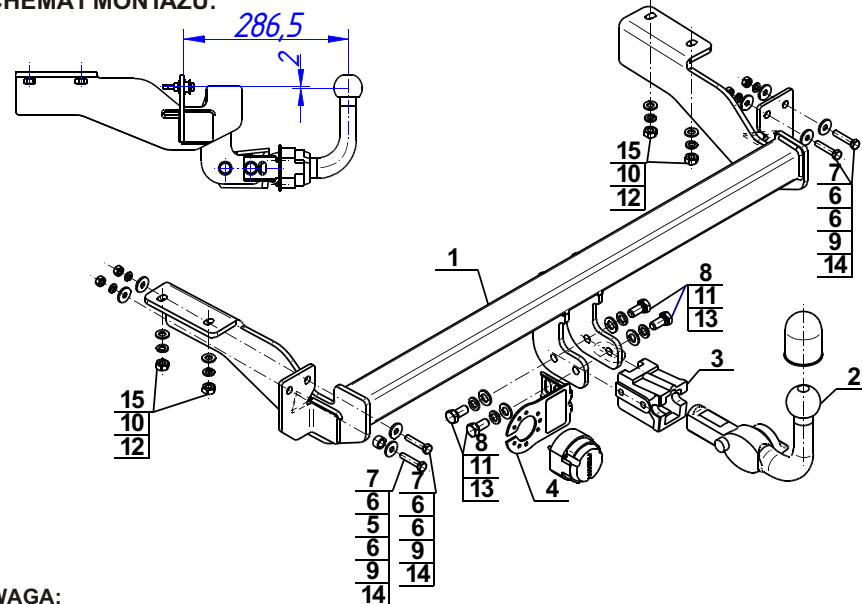
1. Zastosowana kula posiada tabliczkę znamionową z numerem homologacji.
2. Parametry D i S mają wartość większą lub równą od wartości korpusu (1).
3. Położenia środka kuli jest zgodne z rysunkiem.

Przestrzeganie niniejszej instrukcji zapewnia prawidłowy montaż i eksploatację zaczepeku kulowego C-029.

Po zamontowaniu zaczepeku kulowego **C-029** należy uzyskać wpis w dowodzie rejestracyjnym pojazdu.

UWAGA: Sprawdzać połączenia śrubowe po przejechaniu 1000 km. Kulę zawsze utrzymywać w czystości i smarować smarem stałym. Stosować osłonę kuli. Wszystkie uszkodzenia mechaniczne zaczepeku kulowego **C-029** wykluczają dalszą jego eksploatację. Uszkodzony zaczepek **nie może być naprawiany**. W przypadku nie przestrzegania opisanego sposobu montażu lub niewłaściwego jego użytkowania producent **nie ponosi odpowiedzialności** za powstałe szkody.

SCHEMAT MONTAŻU:



UWAGA:

Cena zaczepeku nie obejmuje wiązki elektrycznej.

Nr kat. C-029

In order to mount the ball hook **C-029** you have to obey the instruction below:

1. Rear bumper cutting **is required**.
2. Remove the rear bumper from the car.
3. Remove two bolts M8 from right side of strenghtening and one bolt M8 from the left side of strenghtening.
4. Put towbar mainframe (1) to the bottom of the chassis side members on protruding bolts M10 (factory-made-two from left side and two from right), next attach using nuts M10 (15) with round washers 10,5 (12) and spring washers 10,2 (10).
5. The holders of towbar mainframe (1) must cling to the back strip excepting one hole on the left side, put 17,3/ 12,5x9 (5) between the back strip and the holders of towbar mainframe (1)-figure below.
6. Attach the holders of towbar mainframe (1) to the back strip using bolts M8x40 (7) with special washers (6), spring washers 8,2 (9) and nuts M8 (14).
7. Make a cutting in the bumper under socket of the ball (~ 85 mm along and ~ 15 mm depths).
8. Attach the rear bumper to the car.
9. Tighten the tow ball socket (3) and electrical plate (4) to the towbar mainframe (1) using bolts M12x25 (8) with spring washers \varnothing 12,2 (11), round washers \varnothing 13,0 (13).
10. Put ball (2) to the socket (3) in accordance with attached instruction.

Caution:

- Different types of (2) may be attached to the (1) only if:
1. The adapted tow has its own information label with homologation number
 2. D and S values are equal or higher than (1) values.
 3. Tow ball centre-point is in accordance with the drawing

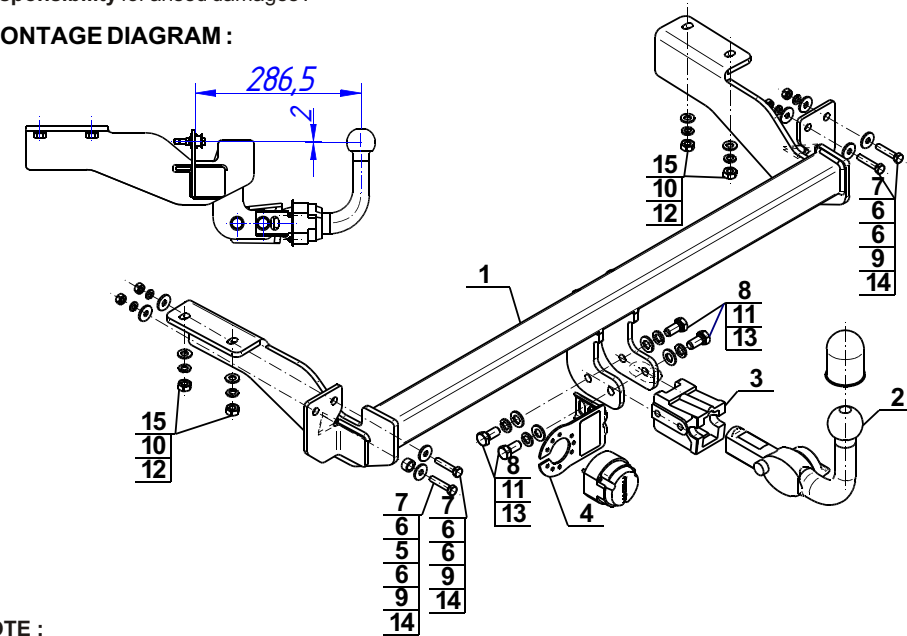
Obeying this instruction assures correct montage and the C-029 tow bar operating.

After assembling of the tow bar **C-029** you have to get entry in cars registration book.

CAUTION:

Check if all bolts and nuts are correctly tightened after 1000km. Keep tow ball clean, grease and cased. All mechanical damages of tow bar excludes its further exploitation. Damaged ball hook **cannot be repaired**. In case of braking the rules of montage or unproper usage manufacturer **do not take responsibility** for arised damages.

MONTAGE DIAGRAM:



NOTE:

Bunch of wires is not included (in total price).

Nr kat. C-029

Montage und Gebrauchsanleitung für die Anhängerkupplung: Citroen C4 (3/5D) (2004 - 10/2010) Peugeot 307 (3/5D) (2001 - 2007) Peugeot 308 (3/5D) (2007 - 05/2011) Katalognummer C-029

Verwendungsbereich

Vor der Montage einer Anhängerkupplung überprüfen Sie bitte in der Montageanleitung und im Fahrzeugschein, dass der Wagen zum Anhänger geeignet ist.

Die Anhängerkupplung **C-029** ist für das Ziehen eines Anhängers bestimmt. Die Anhängerkupplung besitzt das Prüfzeichen **E20**.

Vorbedingungen für die Montage der Anhängerkupplung

Die Anhängerkupplung **C-029** darf nur an Fahrzeugen montiert und genutzt werden, deren Karosserie in einem einwandfreien technischen Zustand ist. Die Anhängerkupplung darf nur entsprechend der folgenden Anleitungen montiert und genutzt werden.

Alle Schrauben und Muttern entsprechend dem in der folgenden Tabelle angegebenen Drehmoment (Mo) anziehen (das Drehmoment bezieht sich jeweils auf Schrauben der Festigkeitsklasse 8.8):

M8	-	25 (Nm)	M12	-	85 (Nm)
M10	-	50 (Nm)	M16	-	200 (Nm)

Nutzungsbedingungen

Die Anhängerkupplung **C-029** besitzt ein Typenschild, das die Parameter für eine ordnungsgemäße und sichere Belastung der Kupplung angibt:

Typ: C-029	Katalognummer von der Anhängerkupplung
A50-X	Kupplungsklasse
E20 55R-01 3944	Die Homologationsnummer der Anhängerkupplung
D = 8,1 kN	D-Wert
S = 65 kg	Stützlast
R = 1500 kg	Max. Anhängerlast

Der D-Wert wird nach folgender Formel berechnet:

$$D = g \times \frac{T \times R}{T + R} \text{ kN}$$

T- zulässiges Gesamtgewicht des Zugfahrzeugs (oder auch eines Schleppzuges) in Tonnen; einschließlich, falls gegeben, der senkrechten Achslast des Anhängers auf die Zentralachse

R- zulässiges Gesamtgewicht eines PKW-Anhängers mit einer in der Senkrechten beweglichen Deichsel oder eines Aufliegers (in Tonnen)

g- Erdbeschleunigung (9,81 m/s²).

Während der Nutzung sind die einzelnen Kupplungsteile in einem einwandfreien technischen Zustand zu halten und vor Korrosion zu schützen. Während des Schleppvorgangs ist der Anhänger zusätzlich mit einem Seil oder einer Kette von entsprechender Stärke mit dem Zugfahrzeug zu verbinden. Während der Nutzung der Anhängerkupplung sind von Zeit zu Zeit die Verschraubungen zu überprüfen und gegebenenfalls nachzuziehen.

Montageanleitung:

Die Anhängerkupplung **C-029** besteht aus :

1. Gestell	- 1 Stück	9. Federring Ø8,2	- 4 Stück
2. Kupplungskugel (ACS-2040 / TERWA 30886)	- 1 Stück	10. Federring Ø10,2	- 4 Stück
3. Kupplungskugelsteckdose	- 1 Stück	11. Federring Ø12,2	- 4 Stück
4. Steckdosenhalterung	- 1 Stück	12. Unterlegscheibe Ø10,5	- 4 Stück
5. Distanzhülse Ø17,3/Ø12,5x9	- 1 Stück	13. Unterlegscheibe Ø13,0	- 4 Stück
6. Spezielle Unterlegscheibe Ø24/Ø8,5x2,5	- 8 Stück	14. Mutter M8	- 4 Stück
7. Schraube M8x40	- 4 Stück	15. Mutter M10	- 4 Stück
8. Schraube M12x25	- 4 Stück		

Um die Anhängerkupplung C-029 richtig zu montieren ist folgende Beschreibung einzuhalten:

- Die Montage der Anhängerkupplung erfordert einen Anschnitt der hinteren Stoßstange.
- Die hintere Stoßstange demontieren.

- Zwei Schrauben M8 von der rechten Seite und eine Schraube M8 von der linken Seite der Verstärkung abschrauben.
- Das Gestell (1) von unten der Längsträger auf die herausragenden Schrauben M10 (ab Werk vorhandene - zwei von links und zwei von rechts) anlegen und mit den Muttern M10 (15), den Unterlegscheiben Ø10,5 (12) und den Federringen Ø10,2 (10) anschrauben.
- Die Stützen des Gestells (1) sollten an Karosseriestreifen angelegt werden, mit der Ausnahme von einer Öffnung von der linken Seite, wo zwischen den Karosseriestreifen und die Stützen des Gestells (1) die Distanzhülse Ø17,3/Ø12,5x9 (5), wie auf dem Muster, platziert werden sollte.
- Die Stützen des Gestells (1) an den Karosseriestreifen mit den Schrauben M8x40 (7), den speziellen Unterlegscheiben (6), den Federringen Ø8,2 (9) und den Muttern M8 (14) anschrauben.
- Den Anschnitt der hinteren Stoßstange für die Kupplungskugelsteckdose (Anschnitt ~85 mm längs und ~15 mm tief) ausführen.
- Die hintere Stoßstange montieren.
- Die Kupplungskugelsteckdose (3) an das Gestell (1) zusammen mit der Steckdosenhalterung (4) mit den Schrauben M12x25 (8) zusammen mit den Federringen Ø12,2 (11) und mit den Unterlegscheiben Ø13,0 (13) anschrauben.
- Die Kupplungskugel (2) an die Kupplungskugelsteckdose (3) nach Schema montieren.

Achtung

An das Gestell (1) kann eine Kugel (2) von anderer Konstruktion als in obiger Gebrauchsanleitung unter der Bedingung montiert werden:

- Die verwendete Kugel besitzt ein Kennzeichenschild mit der Bauartzulassung.
- Die Parameter D und S haben eine größere oder die gleiche Wert als die vom Gestell (1).
- Die Lage der Kugelmittle ist mit dem Muster übereinstimmend.

Die Einhaltung vorliegender Gebrauchsanleitung versichert richtige Montage Und Nutzung der Anhängerkupplung C-029.

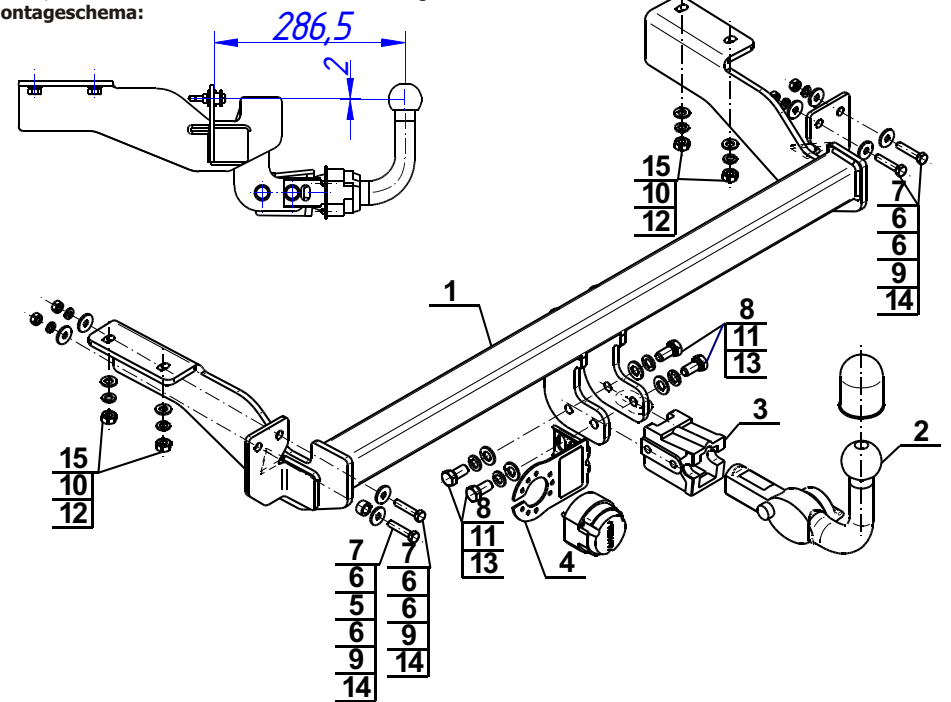
Montage der Anhängerkupplung **C-029** soll ins Fahrzeugschein eingetragen werden.

Achtung: Nach 1000 km sind die Schraubverbindungen nachzuprüfen. Die Kugel ist sauber einzuhalten und mit Schmierfett einzuschmieren. Eine Kugelschutz ist zu verwenden.

Alle mechanischen Beschädigungen der Anhängerkupplung **C-029** schließen weitere Nutzung aus.

Die beschädigte Anhängerkupplung ist nicht reparierbar. Sollte die Art der Montage nicht eingehalten oder falsch genutzt werden, übernimmt der Hersteller keine Verantwortung für entstandenen Schaden.

Montageschema:



Achtung: Im Preis der Anhängerkupplung ist kein Elektrosatz enthalten.

Die Anhängerkupplung muss nicht beim TÜV vorgeführt werden, da diese mit dem Zeichen E20 ausgezeichnet ist, es sei denn, dass aktuelle Vorschriften es anders bestimmen. Diese Montageanleitung dient als ABE und muss mit den Fahrzeugpapieren mitgeführt werden.



ahkupplungen.de