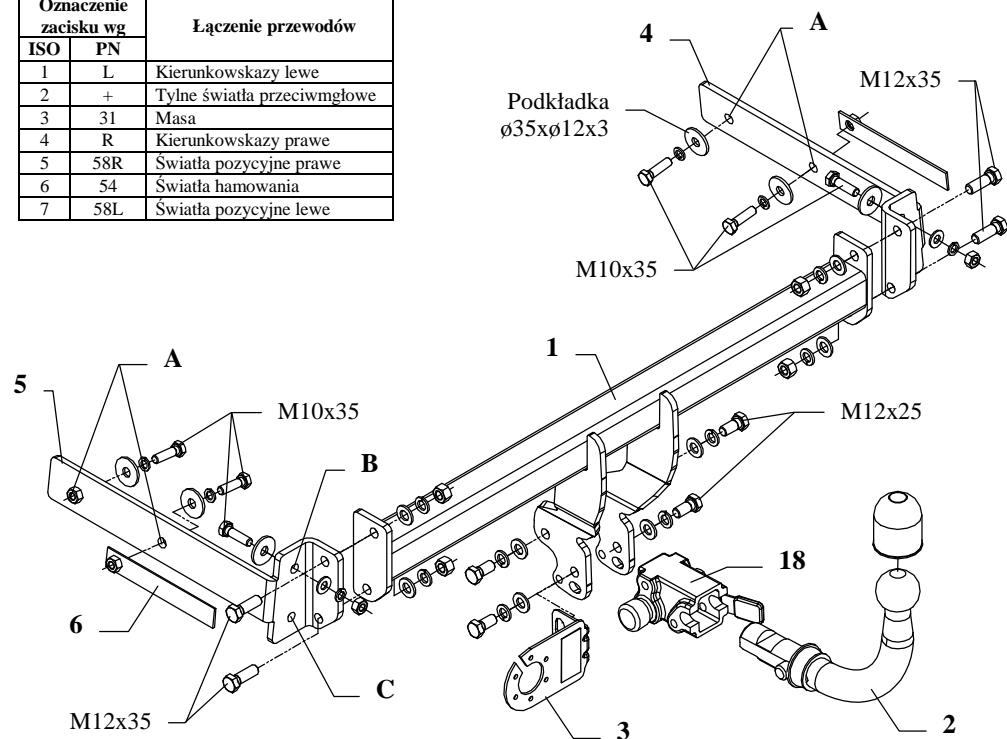


INSTRUKCJA

montażu i eksploatacji haka holowniczego

Oznaczenie zacisku wg ISO		Łączenie przewodów
ISO	PN	
1	L	Kierunkowskazy lewe
2	+	Tyłne światła przeciwmgłowe
3	31	Masa
4	R	Kierunkowskazy prawe
5	58R	Światła pozycyjne prawe
6	54	Światła hamowania
7	58L	Światła pozycyjne lewe



Hak holowniczy przeznaczony jest do zamontowania w samochodzie: **FORD FOCUS 3-5 drz.**, produkowanym od 1998r. do 2004r., numer katalogowy **C27A** i służy do ciągnięcia przyczep o masie całkowitej do **1400 kg** i nacisku na kulę max **50 kg**.

OD PRODUCENTA

Dziękujemy za wybór produkowanego przez naszą firmę haka holowniczego. Jego niezawodność została potwierdzona licznymi testami oraz opiniami zadowolonych klientów. Jednakże niezawodność haków holowniczych jest zależna również od prawidłowego montażu oraz prawidłowej eksploatacji. Z tego powodu prosimy Państwa o staranne przeczytanie niniejszej instrukcji montażu oraz przestrzeganie zawartych wskazówek.

Hak należy zamontować w miejscach do tego celu przeznaczonych przez producenta samochodu.

Kolejność czynności przy montażu

1. Odkręcić zderzak oraz metalowe wzmocnienie zderzaka, które nie będzie powtórnie wykorzystane.
2. Opuścić z gumowych uchwytów tłumik oraz odkręcić osłonę termiczną tłumika.
3. W podłużnicy wprowadzić wsporniki boczne (poz. 4 i 5) i przez otwory (poz. A) skrócić luźno śrubami M10x35mm (poz. 9).
Uwaga: Wykorzystać nakrętki na wysięgniku (poz. 6).
4. Poprzez otwory (poz. B) skrócić luźno śrubami M10x35mm (poz. 9), a nakrętkami M8 (wykorzystać po odkręconym wzmocnieniu) poprzez otwory (poz. C) istniejące śruby.
5. Pomiędzy zamontowane wsporniki (poz. 4 i 5) włożyć belkę główną haka (poz. 1) i skrócić śrubami M12x35mm (poz. 8) z wyposażenia.
6. Zamontować osłonę termiczną, podwiesić tłumik.
7. Zamontować zderzak.
8. Przykręcić korpus automatu (poz. 18) śrubami M12x25mm (poz. 7) wraz z blachą pod gniazdo (poz. 3). Zamocować kulę zgodnie z instrukcją dołączaną do haka z końcówką szybkodemontowalną.
9. Dokręcić wszystkie śruby z momentem jak pokazano w tabeli.
10. Podłączyć przewody z gniazdka 7-bieg. do instalacji elektrycznej zgodnie z instrukcją samochodu (zaleca się wykonanie w ASO).
11. Uzupełnić ewentualne ubytki powłoki malarskiej haka powstałe w trakcie montażu.

Zalecany moment skręcający dla śrub i nakrętek 8,8:

M 8 - 25 Nm	M 10 - 55 Nm
M 12 - 85 Nm	M 14 - 135 Nm

UWAGA

Po zamontowaniu haka holowniczego należy uzyskać wpis w dowodzie rejestracyjnym pojazdu na „stacji kontroli pojazdów” właściwej dla miejsca zamieszkania.

Samochód powinien być wyposażony w :

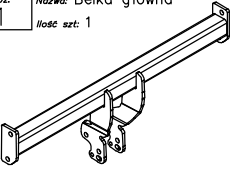

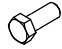




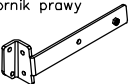

-kierunkowskazy boczne

-lusterka boczne o rozstawie co najmniej szerokości przyczepy

Sprawdzać śruby mocujące haka holowniczego po około 1 000 km przebiegu eksploatacji.

Kula haka musi być utrzymana w czystości i konserwowana smarem stałym.

Wyposażenie haka:

Poz. 1 Nazwa: Belka główna Ilość szt.: 1	Poz. 5 Nazwa: Wspornik lewy Ilość szt.: 1	Poz. 10 Nazwa: Podkładka Ilość szt.: 6 Wymiar: $\phi 35 \times \phi 12 \times 3 \text{ mm}$	Poz. 15 Nazwa: Podkładka sprężynowa Ilość szt.: 8 Wymiar: $\phi 12,2 \text{ mm}$
	Poz. 6 Nazwa: Wysięgник z nakrętką Ilość szt.: 2	Poz. 11 Nazwa: Nakrętka 8 B Ilość szt.: 4 Wymiar: M12	Poz. 16 Nazwa: Podkładka sprężynowa Ilość szt.: 6 Wymiar: $\phi 10,2 \text{ mm}$
	Poz. 7 Nazwa: Śruba 8,8 B Ilość szt.: 4 Wymiar: M12x25mm	Poz. 12 Nazwa: Nakrętka 8 B Ilość szt.: 2 Wymiar: M10	Poz. 17 Nazwa: Osłona kuli Ilość szt.: 1
	Poz. 2 Nazwa: Część kulista Ilość szt.: 1	Poz. 13 Nazwa: Podkładka zwykła Ilość szt.: 8 Wymiar: $\phi 13 \text{ mm}$	
	Poz. 3 Nazwa: Płyta gniazda Ilość szt.: 1	Poz. 14 Nazwa: Podkładka zwykła Ilość szt.: 2 Wymiar: $\phi 10,5 \text{ mm}$	Poz. 18 Nazwa: Korpus automatu Ilość szt.: 1
	Poz. 4 Nazwa: Wspornik prawy Ilość szt.: 1	Poz. 19 Nazwa: Zaślepka korpusu Ilość szt.: 1	
	Poz. 8 Nazwa: Śruba 8,8 B Ilość szt.: 4 Wymiar: M12x35mm		
	Poz. 9 Nazwa: Śruba 8,8 B Ilość szt.: 6 Wymiar: M10x35mm		

KARTA GWARANCYJNA

Producent udziela gwarancji niniejszą kartą gwarancyjną na okres 24 miesięcy licząc od dnia zakupu haka holowniczego do samochodu:

FORD FOCUS

3-5 drz.

produkowanego od 1998r. do 2004r.

Data produkcji Data zakupu.....

Zakres gwarancji obejmuje wyłącznie wady jakościowe wynikające z winy producenta.

Gwarancja nie obejmuje natomiast uszkodzeń zawinionych przez nabywcę, wynikających z niewłaściwego montażu, użytkowania lub konserwacji, uszkodzeń mechanicznych, normalnego zużycia podczas eksploatacji itp.

Gwarancja udzielona na zakupiony towar nie wyłącza, nie ogranicza ani nie zawiesza uprawnień kupującego wynikających z niezgodności towaru z umową.

Reklamacje należy zgłaszać w punkcie sprzedaży, składając jednocześnie kartę gwarancyjną. Usunięcie "wady" następuje po stwierdzeniu przez punkt sprzedaży wspólnie z producentem słuszności złożonej reklamacji.

Reklamacja powinna być załatwiona w ciągu 14 dni od dnia uznania reklamacji. Karta gwarancyjna jest nieważna jeżeli nie jest wypełniona i podpisana.

Data zgłoszenia reklamacji:



PPUH AUTO-HAK S. J.

Produkcja Haków Holowniczych
Henryk & Zbigniew Nejman
76-200 SŁUPSK ul. Słoneczna 16K
tel/fax (059) 8-414-414; 8-414-413
E-mail: office@autohak.com.pl
www.autohak.com.pl

Hak holowniczy bez wyposażenia elektrycznego

Klasa: **A50-X** Nr kat. **C27A**

Przeznaczony do zamontowania w samochodzie:

Producent: **FORD**

Model: **FOCUS**

Typ: **3-5drz.**

produkowanym od 1998r. do 2004r.

Dane techniczne:

Wartość siły **D** : **7,55 kN**

maksymalna masa przyczepy: **1400 kg**

maksymalny nacisk na kulę: **50 kg**

Numer homologacji zgodnie z wytycznymi

regulaminu EKG/ONZ 55.01: **E20-55R-01 0697**

INFORMACJA WSTĘPNA

Hak holowniczy jest skonstruowany zgodnie z zasadami bezpieczeństwa ruchu drogowego. Hak holowniczy jest elementem wpływającym na bezpieczeństwo jazdy i może zostać zainstalowany wyłącznie przez personel wyspecjalizowany. Niedopuszczalne jest dokonywanie jakichkolwiek zmian w konstrukcji haka. Powoduje to wygaśnięcie dopuszczenia do stosowania. W przypadku obecności masy izolacyjnej lub osłony podwozia w miejscu przylegania haka, należy ją usunąć. Nieosłonięte miejsca karoserii oraz wywiercone otwory należy pomalować farbą antykorozyjną.

Informacjami wiążącymi odnośnie wartości obciążeń są dane podawane przez producenta samochodu, względnie wartości maksymalnej masy przyczepy oraz maksymalnego nacisku na kulę, przy czym wartości parametrów haka holowniczego nie mogą być przekroczone.

Wzór do obliczania wartości siły D:

$$\frac{\text{Maks. masa przyczepy [kg]} \times \text{Maks. masa samochodu [kg]}}{\text{Maks. masa przyczepy [kg]} + \text{Maks. masa samochodu [kg]}} \times \frac{9,81}{1000} = D \text{ [kN]}$$



ahkupplungen.de