

**ISTRUZIONI DI MONTAGGIO**  
FITTING INSTRUCTIONS  
INSTRUCTIONS DE MONTAGE  
MONTAGEANLEITUNG  
INSTRUCCIONES DE MONTAJE  
ИНСТРУКЦИЯ ПО УСТАНОВКЕ

|   |  |
|---|--|
| DISPOSITIVO DI TRAINO TIPO<br>TOWING DISPOSAL TYPE<br>TYPE DU DISPOSITIF DE REMORQUAGE<br>ANHÄNGERVORRICHTUNG TYP<br>DISPOSITIVO DE CAREO TIPO<br>ТЯГОВО-СЦЕПНОЕ УСТРОЙСТВО   | <b>26023</b>   |
| PER AUTOVEICOLI<br>FOR CARS<br>POUR VÉHICULES AUTOMOBILES<br>FÜR KRAFTFAHRZEUGE<br>PARA AUTOVEHICULO<br>ДЛЯ АВТОМОБИЛЕЙ   | <b>NISSAN NOTE</b><br>2006 =><br>(E11)   |
| CLASSE E TIPO DI ATTACCO<br>CLASS AND HITCH TYPE<br>CLASSE ET TYPE DE CROCHET<br>KLASSE UND BEFESTIGUNGSART<br>CLASES DE ACOPLAMIENTO<br>КЛАСС И ТИП СОЕДИНЕНИЯ   | F  |
| OMOLOGAZIONE<br>HOMOLOGATION<br>HOMOLOGATION<br>ZULASSUNG<br>APROBACION<br>ОМОЛОГАЦИЯ   | e3 00 – 7322<br>(DIR. 94/20/CE)  |
| CARICO VERTICALE MAX<br>S VALUE<br>MASSE VERTICALE MAXIMUM<br>ZUL. STUETZLAST<br>CARGA MAX. VERTICAL<br>МАКСИМАЛЬНАЯ ВЕРИКАЛЬНАЯ НАГРУЗКА   | S = kg 70  |
| VALORE D<br>D VALUE<br>VALEUR D<br>D WERT<br>VALOR D<br>ЗНАЧЕНИЕ  | $D = \frac{\text{Max } \downarrow \text{ Kg} \quad \text{Max } \downarrow \text{ Kg}}{\text{Max } \downarrow \text{ Kg} \quad \text{Max } \downarrow \text{ Kg}} \times 0,00981 \leq 6.7 \text{ kN}$ |
| COPPIA DI SERRAGGIO PER VITI (8.8):<br>TORQUE SETTINGS FOR NUTS AND BOLTS (8.8):<br>COUPLE DE SERRAGE POUR VIS (8.8):<br>SCHRAUBENZUGSMOMENT (8.8):<br>MOM. DE PRESION PARA TORNILLOS Y TUERCAS (8.8):<br>СПИСОК ДЕТАЛЕЙ (8.8): | M6 = 10 Nm      M8 = 25 Nm<br>M10 = 55 Nm     M12 = 85 Nm<br>M14 = 135 Nm    M16 = 200 Nm  |

## NOTE IMPORTANTI




- ◆ Prima dell'installazione assicurarsi che il dispositivo di traino in oggetto sia adatto per il veicolo sul quale lo si intende installare verificando che il n° di omologazione e di estensione oppure il tipo dell'autoveicolo, riportati sulla carta di circolazione, esista sul documento del gancio traino. In caso contrario contattare l'ufficio competente ([umbrarimorchi@umbrarimorchi.it](mailto:umbrarimorchi@umbrarimorchi.it)) per chiarimenti o richiesta di documenti aggiornati.
- ◆ Il dispositivo di traino è un elemento di sicurezza e come tale deve essere installato solamente da un tecnico specializzato.
- ◆ Elementi danneggiati o usurati devono essere sostituiti con ricambi originali da un tecnico specializzato.
- ◆ E' proibito effettuare qualsiasi tipo di modifica significativa o riparazione alla struttura del dispositivo di traino.

## USO E MANUTENZIONE

- ◆ La sfera del dispositivo di traino deve essere mantenuta pulita e lubrificata. Per la massima sicurezza controllare saltuariamente il diametro della sfera; qualora il diametro della stessa, in diversi punti, sia ridotto a 49 mm il dispositivo di traino non potrà essere più utilizzato sino alla sostituzione della sopracitata sfera.
- ◆ Dopo 1000 Km di traino tutta la bulloneria del dispositivo di traino deve essere controllata e riportata al valore di coppia di serraggio come indicato nella pagina delle istruzioni di montaggio.

## ATTENZIONE

L'installatore del gancio di traino ha l'obbligo di fissare, all'altezza della sfera, in posizione ben visibile, una targhetta con l'indicazione del carico massimo sulla sfera prescritto per la vettura sulla quale viene montato il dispositivo di traino.

|   |   |   |          |
|---|---|---|----------|
|  | 26023<br>- NISSAN NOTE -  | 01/01/11 v. 1.0   | P. 2 / 8 |
|   |  |  |          |

# ISTRUZIONI DI MONTAGGIO

## 26023

Da sotto il veicolo eliminare eventuale mastice di protezione dai punti di contatto tra la scocca e la struttura di traino e verniciare le parti scoperte con vernice antiruggine. I fori per il fissaggio della struttura di traino sulla vettura sono tutti esistenti.

1. Smontare il paraurti posteriore.
2. Smontare ed eliminare la bandellina inferiore in plastica del paraurti posteriore.
3. Smontare ed eliminare nr. 2 tamponi assorbitoro posti dietro al paraurti posteriore in corrispondenza dei longheroni del veicolo.
4. Smontare il supporto in gomma del tubo di scarico ed abbassare quest'ultimo.
5. Smontare il rivestimento paracalore posto in corrispondenza della parte terminale del tubo di scarico del veicolo.
6. Posizionare i tiranti "B" all'interno dei longheroni del veicolo in corrispondenza dei fori "01"; inserire le viti e fissare.
7. Interporre la traversa di traino "A" ai tiranti "B" appena installati, in corrispondenza dei fori "02"; inserire le viti e fissare.
8. Serrare a fondo la bulloneria con coppia di serraggio secondo la tabella riportata.
9. Effettuare il collegamento elettrico alla presa di corrente, seguendo le istruzioni indicate nel libretto "uso e manutenzione" in dotazione alla vettura e nello schema allegato al kit elettrico.
10. Praticare una finestra sulla parte centrale inferiore del paraurti posteriore, come riportato nello schema allegato.
11. Rimontare il rivestimento paracalore, il supporto in gomma del tubo di scarico ed il paraurti posteriore

### PORTAPRESA RUOTABILE A SCOMPARSA PER I MODELLI "C" E "VM"

#### COPPIA PER IL SERRAGGIO DELLE VITI:

**M6 = 10Nm**  
**M8 = 25Nm**

**M10 = 55Nm**  
**M12 = 85Nm**

**M14 = 135Nm**  
**M16 = 200Nm**

REV. 00



26023  
- NISSAN NOTE -

01/01/11 v. 1.0

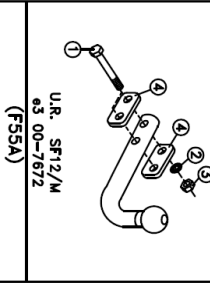
P. 3 / 8



**UR UMBRA RIMORCHI**

# 26023

|         |                 |
|---------|-----------------|
| 26023/F |                 |
| ①       | 2x M12x85 (8.8) |
| ②       | 2x 12.2x27x2.5  |
| ③       | 2x M12 (8.8)    |
| ④       | 2x SPACERI      |



U.R. SF12/M  
e3.00-7672  
(F55A)

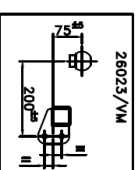
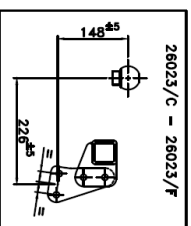
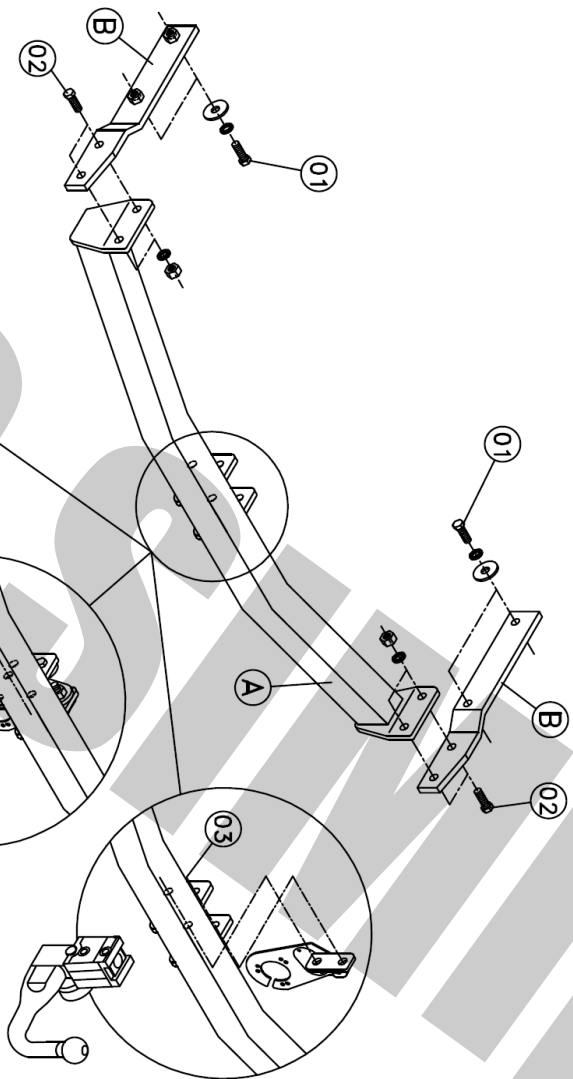
|   |    |        |                      |         |
|---|----|--------|----------------------|---------|
| ① | 4x | M12x35 | CONTACT<br>12x27x2   | 12x36x2 |
| ② | 4x | M10x35 | CONTACT<br>10x22x1,5 | M10     |
| ③ |    | M12    |                      |         |

|         |                 |
|---------|-----------------|
| 26023/C |                 |
| ①       | 2x M12x25 (8.8) |
| ②       | 3x 12.2x27x2.5  |
| ③       | 1x M12x85 (8.8) |
| ④       | 1x M12 (8.8)    |

U.R. SF12/C/E  
e3.00-7137  
(55 AV)

|          |                 |
|----------|-----------------|
| 26023/VM |                 |
| ①        | 2x M12x30 (8.8) |
| ②        | 2x M12x25 (8.8) |
| ③        | 4x 12.2x27x2.5  |

ACS 6012  
e4.00-4115  
TERVA 30696  
e4.00-3919



REV.00



26023  
- NISSAN NOTE -

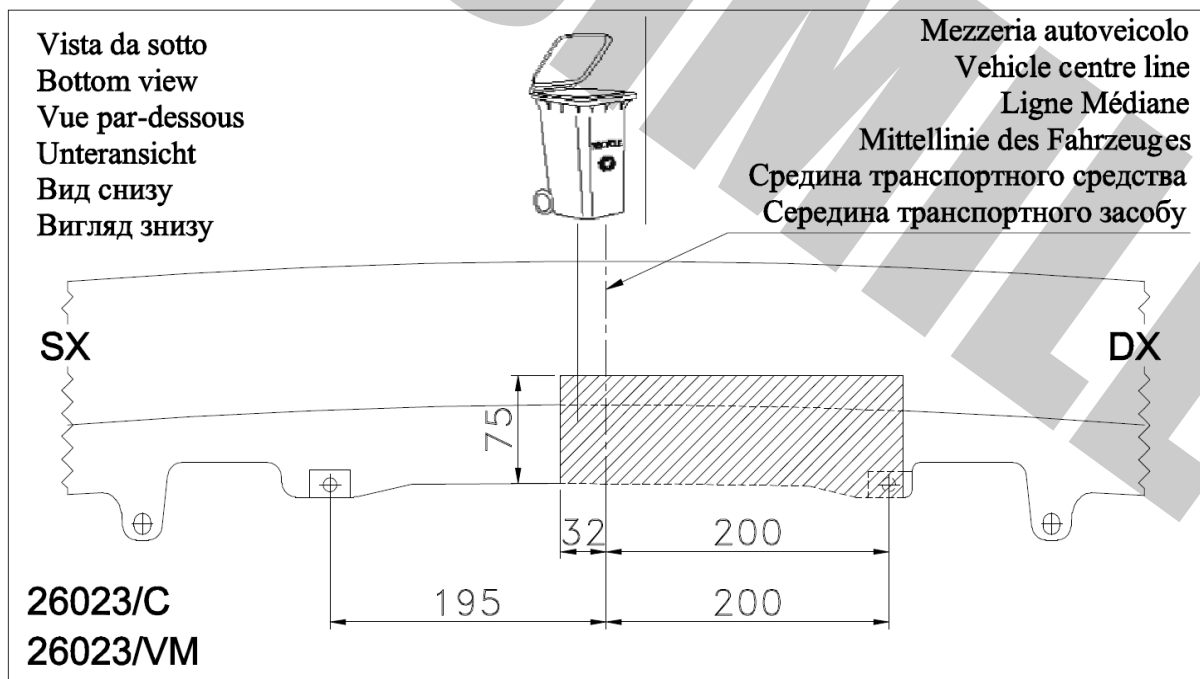
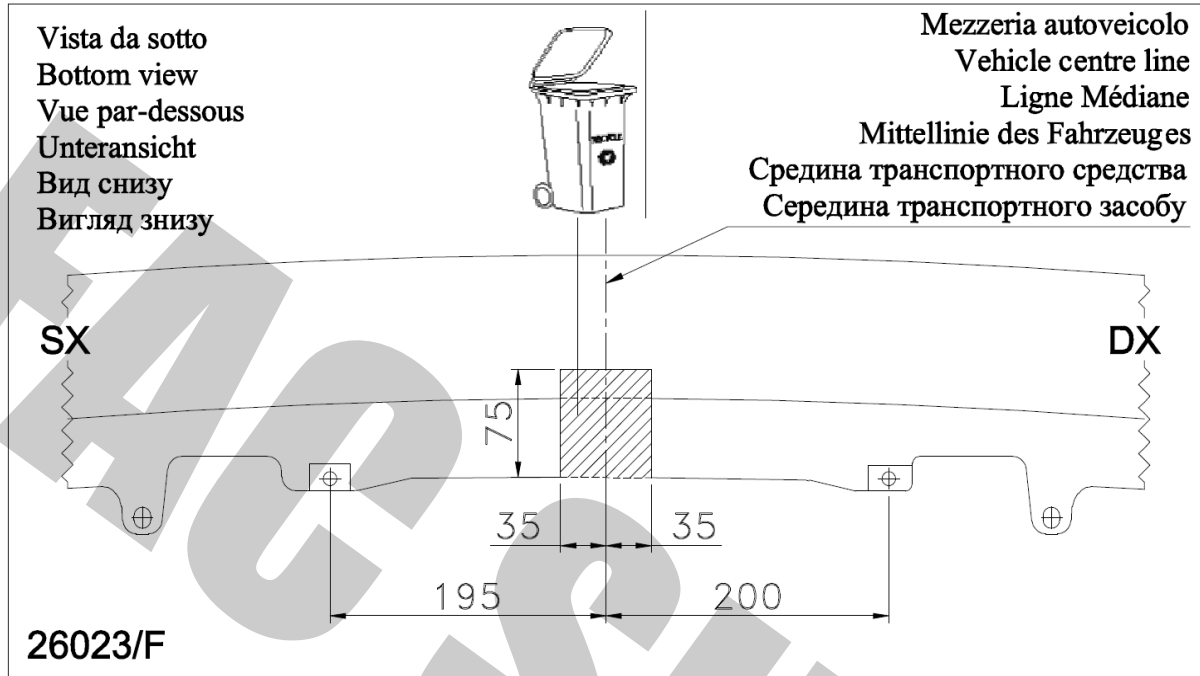


01/01/11 v. 1.0

P. 4 / 8



**TAGLIO PARAURTI  
BUMPER'S CUT  
COUPE PARE-CHOCS  
AUSSCHNITT STOBSTANGE  
РАЗРЕЗ БАМПЕРА  
РОЗРІЗ БАМПЕРУ**





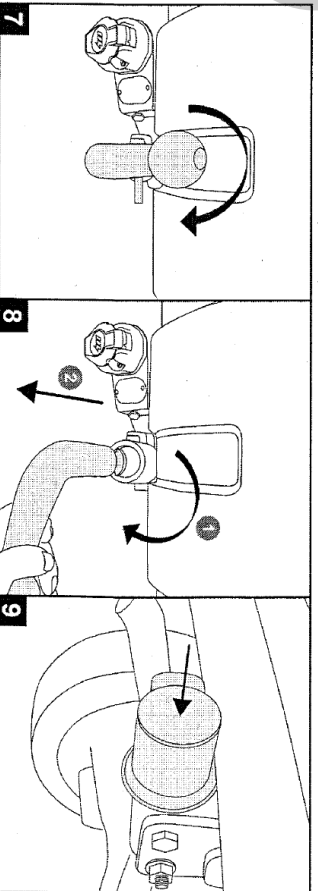
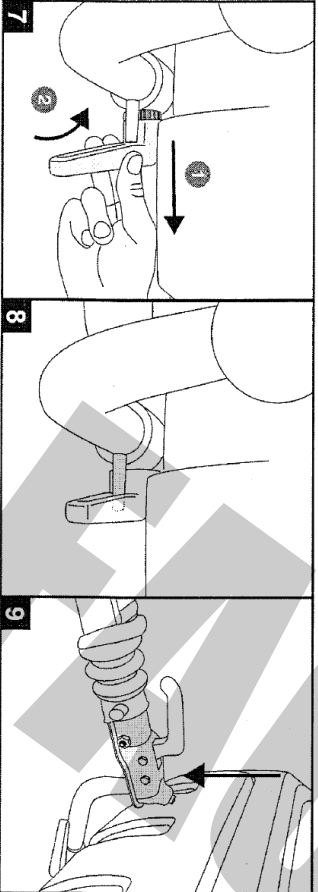
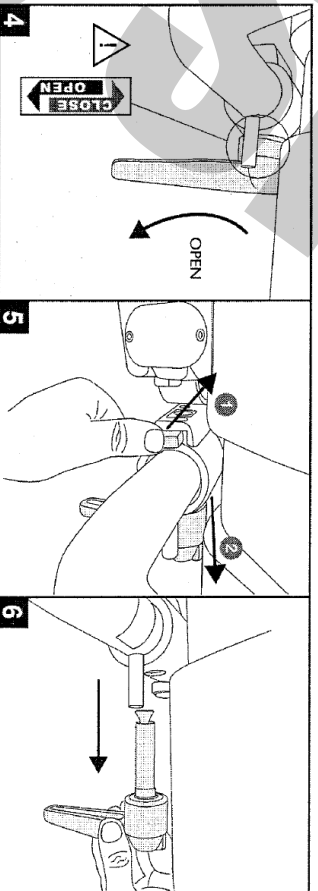
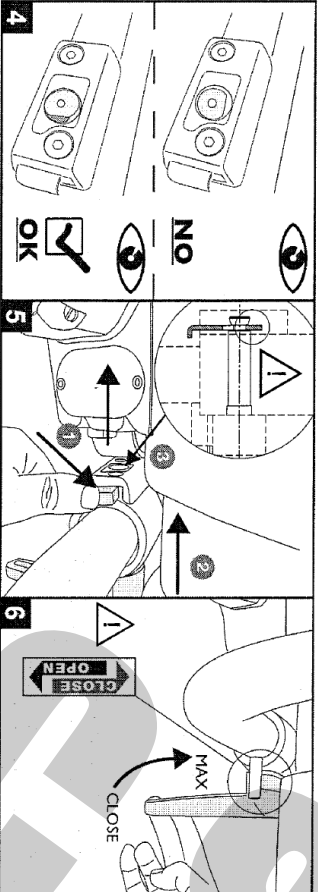
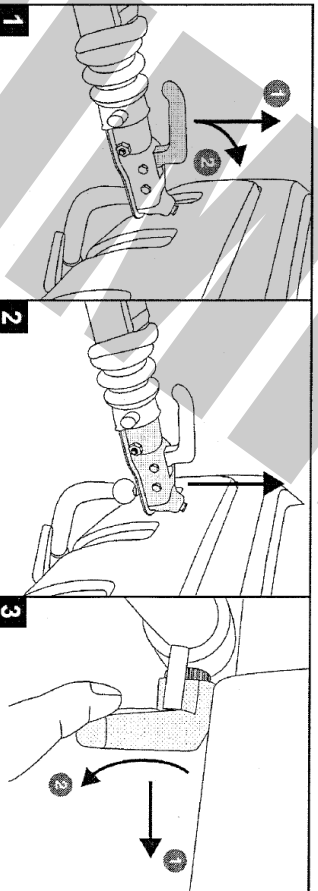
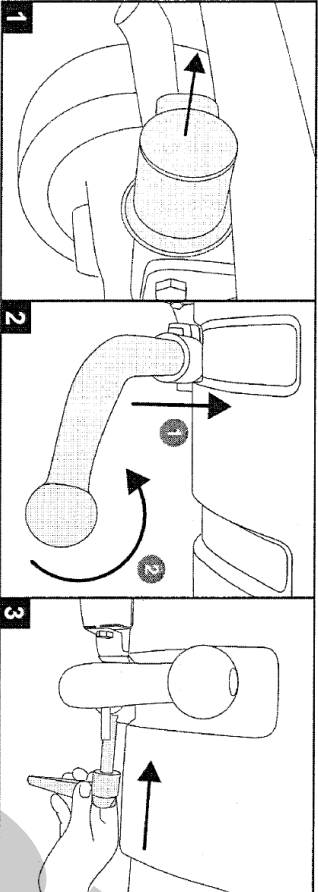
# MECCANISMO MOD. C 2007

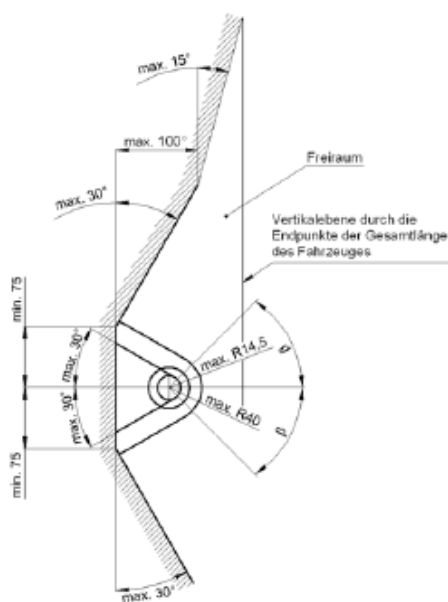
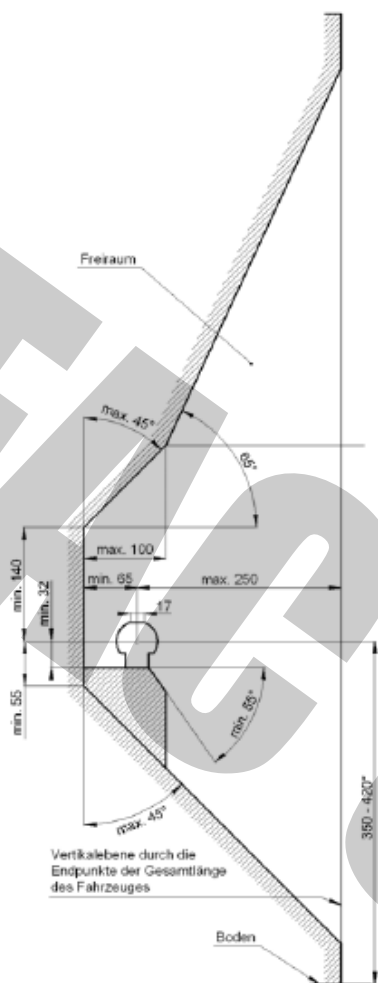


tel +39 075 5280260  
 fax +39 075 5287033  
[www.umbra-rimorchi.it](http://www.umbra-rimorchi.it)  
[umbra.rimorchi@umbra-rimorchi.it](mailto:umbra.rimorchi@umbra-rimorchi.it)

|               |                 |               |
|---------------|-----------------|---------------|
| NL - Montage  | S - Montering   | I - Montaggio |
| GB - Mounting | DK - Tilkobling |               |
| D - Montage   | FIN - Asennus   |               |
| F - Montage   | E - Montaje     |               |

|                 |                 |                |
|-----------------|-----------------|----------------|
| NL - Demontage  | S - Demontering | I - Smontaggio |
| GB - Disounting | DK - Frakobling |                |
| D - Demontage   | FIN - Irrota    |                |
| F - Démontage   | E - Desmontaje  |                |





- D** Der Freiraum nach Anhang 7, Abbildung 25a und 25b der Richtlinie ECE-R 55 ist zu gewährleisten.
- CZ** Volný prostor ve smyslu Přílohy VII, obr. 25a a 25b směrnice ECE-R 55 musí být zaručen.
- DK** Det skal sikres, at der er spillerum i overensstemmelse med bilag 7, fig. 25a og 25b i henhold til direktiv ECE-R 55.
- E** Hay que garantizar el espacio libre conforme al anexo 7, fig. 25a y 25b de la directiva ECE-R 55.
- F** La zone de dégagement, selon l'annexe 7, figure 25a et 25b de la directive ECE-R 55, doit être assurée.
- FIN** Välyksen tulee täyttää ohjeen ECE-R 55 liitteen 7 kuvissa 25a ja 25b ilmoitetut vaatimukset.
- GB** Make sure to provide clearance according to appendix 7, figures 25a and 25b of the ECE-R 55 regulations.
- GR** Πρέπει να εξασφαλιστεί ο ελεύθερος χώρος σύμφωνα με το παράρτημα 7, σχήμα 25a και 25b της κοινοτικής οδηγίας ECE-R 55.
- HU** Biztosítani kell az ECE-R 55 irányelv szerinti, 7. számú függelék, 25a. és 25b ábrákban jelölt szabad teret.
- I** Deve essere garantito lo spazio libero secondo l'allegato VII, figure 25a e 25b della normativa europea ECE 55 R-01.
- N** Det må sikres for fritt rom i samsvar med tillegg 7, figur 25a og 25b i direktiv ECE-R 55.
- NL** De vrije ruimte volgens supplement 7, afbeelding 25a en 25b van richtlijn ECE-R 55 moet gewaarborgd zijn.
- PL** Należy zapewnić wolną przestrzeń zgodnie z załącznikiem 7, rys. 25a i 25b, dyrektywy ECE-R 55.
- RUS** Оставлять свободное пространство согласно Приложению 7, рис. 25a и 25b Директивы ECE-R 55.
- S** Spelrummet enligt bilaga 7, bild 25a och 25b i riktlinje ECE-R 55, måste garanteras.

- D** \* bei zulässigem Gesamtgewicht des Fahrzeuges
- CZ** \* při celkové přípustné hmotnosti vozidla
- DK** \* ved tilladt totalvægt for køretøjet
- E** \* con peso total autorizado del vehículo
- F** \* pour poids total en charge autorisé du véhicule
- FIN** \* Ajoneuvon suurimmalla sallitulla kokonaispainolla
- GB** \* at gross vehicle weight rating
- GR** \* για το επιτρεπτό μικτό βάρος του οχήματος
- HU** \* A jármű megengedett összsúlya esetén
- I** \* per il peso complessivo ammesso del veicolo
- N** \* ved kjøretøyet's tillatte totalvekt
- NL** \* bij toegestaan totaal gewicht van het voertuig
- PL** \* przy dopuszczalnym ciężarze całkowitym pojazdu
- RUS** \* при допустимом общем весе автомобиля
- S** \* vid fordonets tillåtna totalvikt

## DA COMPILARE PER IL COLLAUDO

DISPOSITIVO DI TRAINO TIPO: **26023**

TIPO FUNZIONALE: **E11 ? ???**

CARICO STATICO SU SFERA: **50 Kg**

LARGHEZZA MAX RIMORCHIABILE: **2,40 m**

MASSA RIMORCHIABILE: **(vedere nella carta di circolazione del veicolo).**

### DICHIARAZIONE DI RESPONSABILITA' PER IL MONTAGGIO:

Si dichiara che il presente dispositivo di traino tipo..... è stato montato a regola d'arte, rispettando le prescrizioni fornite sia del costruttore del veicolo che del costruttore del dispositivo di traino, sull'autoveicolo modello..... con targa.....

....., li ..... ( timbro e firma )

Si dichiara inoltre di aver informato l'utente del veicolo sull'USO e MANUTENZIONE del dispositivo stesso.



26023  
- NISSAN NOTE -

01/01/11 v. 1.0

P. 8 / 8



**UR UMBRA RIMORCHI**





[ahkupplungen.de](http://ahkupplungen.de)