



by **LR UMBRARIMORCHI**  
TOWBARS AND TRAILERS

www.umbrarimorchi.it  
umbrarimorchi@umbrarimorchi.it  
Tel. +39 075 5280260  
Fax +39 075 5287033



**FORD TRANSIT**  
Furgone  
Van

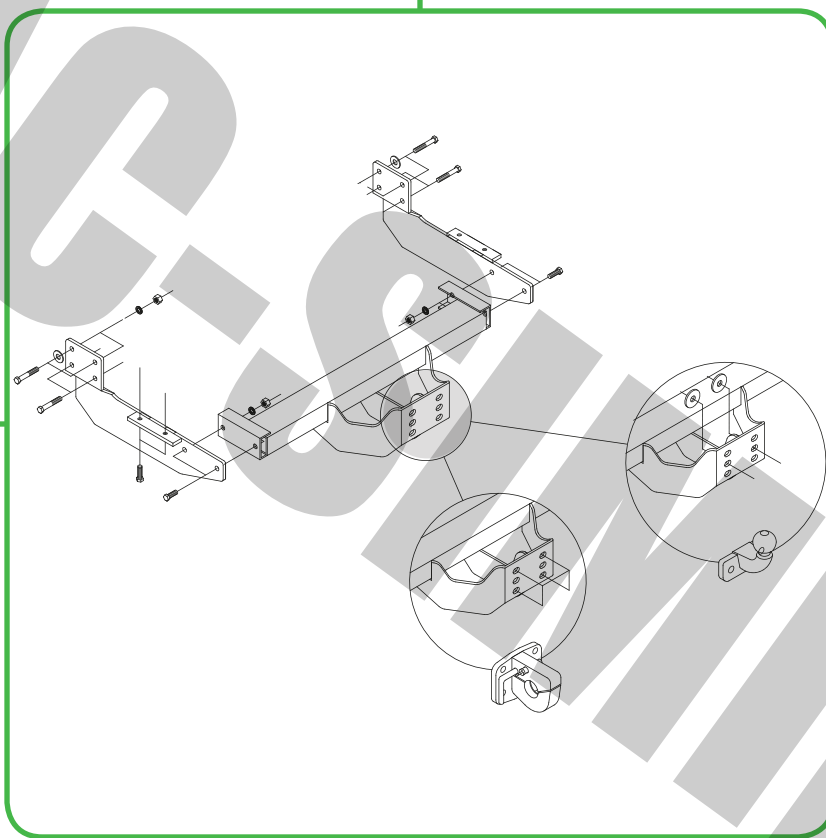
[2014+]

**DEXTER 560 TREND 4x4**





[2014+]

**14092**

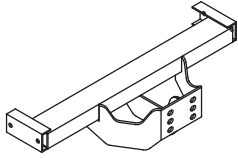
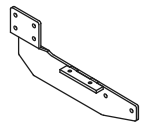
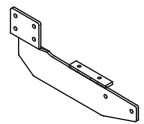

**FONT VENDOME FORTY VAN 4x4** [2014+]

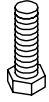
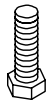





14092

	<p>FORD TRANSIT [2014+] Furgone Van</p> <p>DEXTER 560 TREND 4x4 [2014+]</p> <p>FONT VENDOME FORTY VAN 4x4 [2014+]</p>
<p><b>TYPE</b></p>	<p>FCD, FAD, FED, PVDLFO, PVD</p>
 <p>kg</p>	<p>S = 140</p>
<p>€ C</p>	<p>E3 55R-01 7802 Regolamento UN/ECE 55.01</p>
 <p>Nm</p>	<p>M6 = 10 M12 = 85 M8 = 25 M14 = 135 M10 = 55 M16 = 200</p>
<p><b>D</b></p> <p>kN</p>	<p> <math display="block">\frac{\begin{matrix} \text{MAX} \downarrow \text{Kg} &amp; \text{MAX} \downarrow \text{Kg} \\ \text{Car} \text{ X } \text{Tool} \end{matrix}}{\begin{matrix} \text{MAX} \downarrow \text{Kg} &amp; \text{MAX} \downarrow \text{Kg} \\ \text{Car} \text{ + } \text{Tool} \end{matrix}} \times 0,00981 \leq 17,17</math> </p>
	<p>F</p>

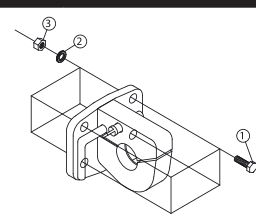
# 14092




<b>A</b>	1 x	081409020300150000	
<b>B</b>	1 x	081409230300550000	
<b>C</b>	1 x	081409230300650000	
<b>D</b>	2 x	0814090010300750000	

<b>1</b>	4 x	M12x35	
<b>2</b>	4 x	M12x90	
<b>3</b>	4 x	14x28x2.5	
<b>4</b>	8 x	12x27x2	
<b>5</b>	8 x	M12	

## 6

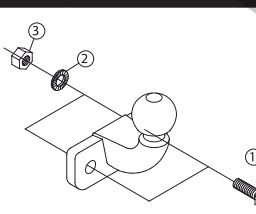
**G**






<b>1</b>	4x	M10x35 (8.8)	
<b>2</b>	4x	10x22x1,5	
<b>3</b>	4x	M10 (8.8)	

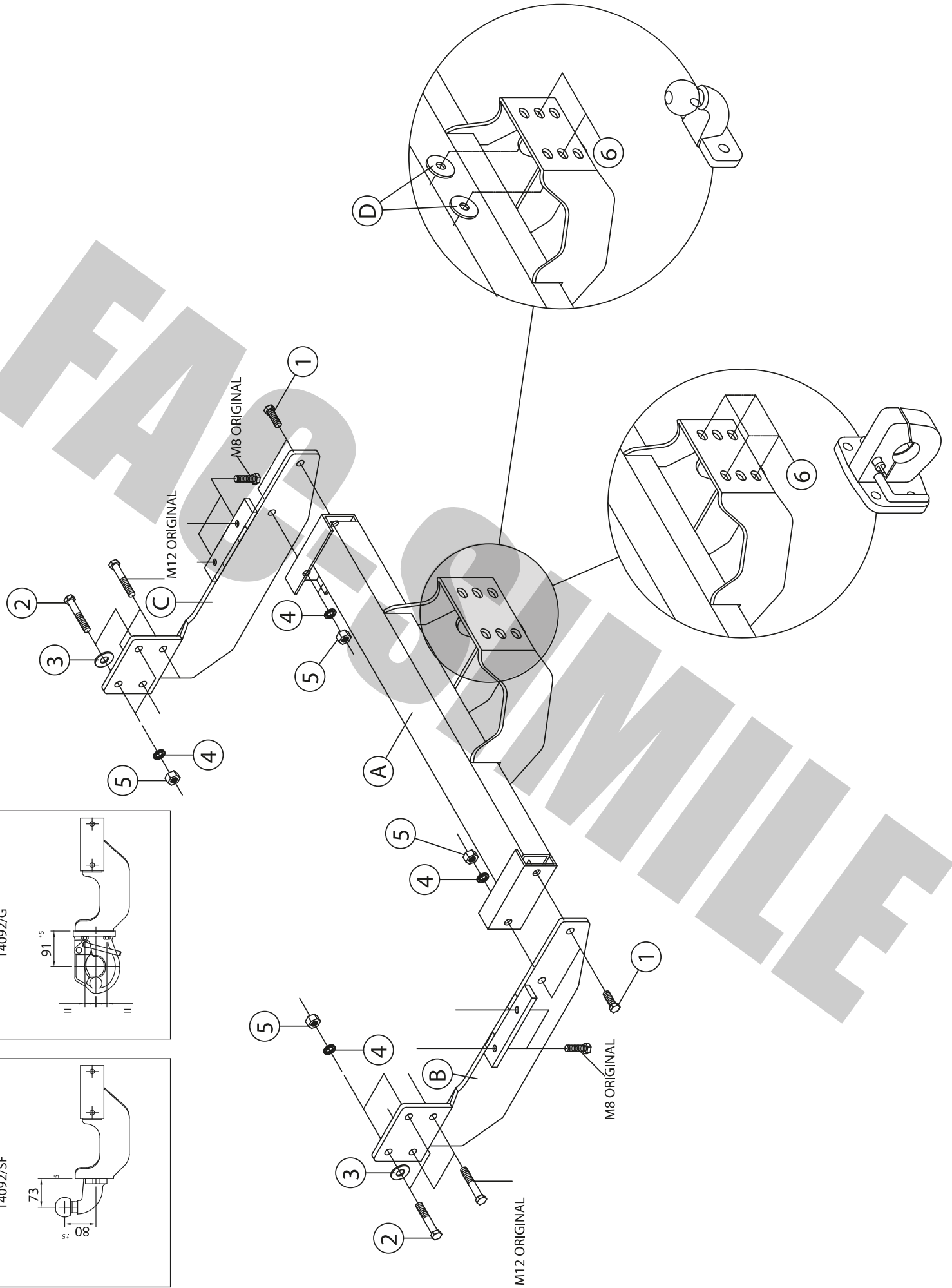
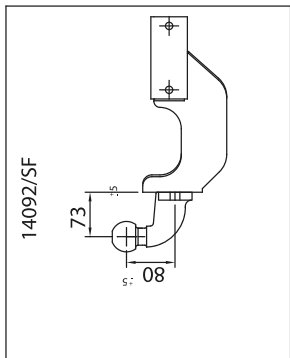
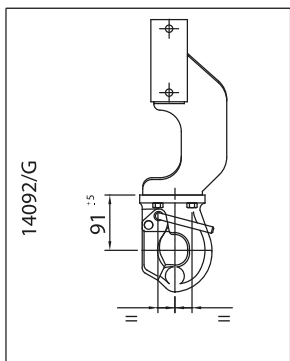
**GRIFO**  
DGM\*7\*0001 G2

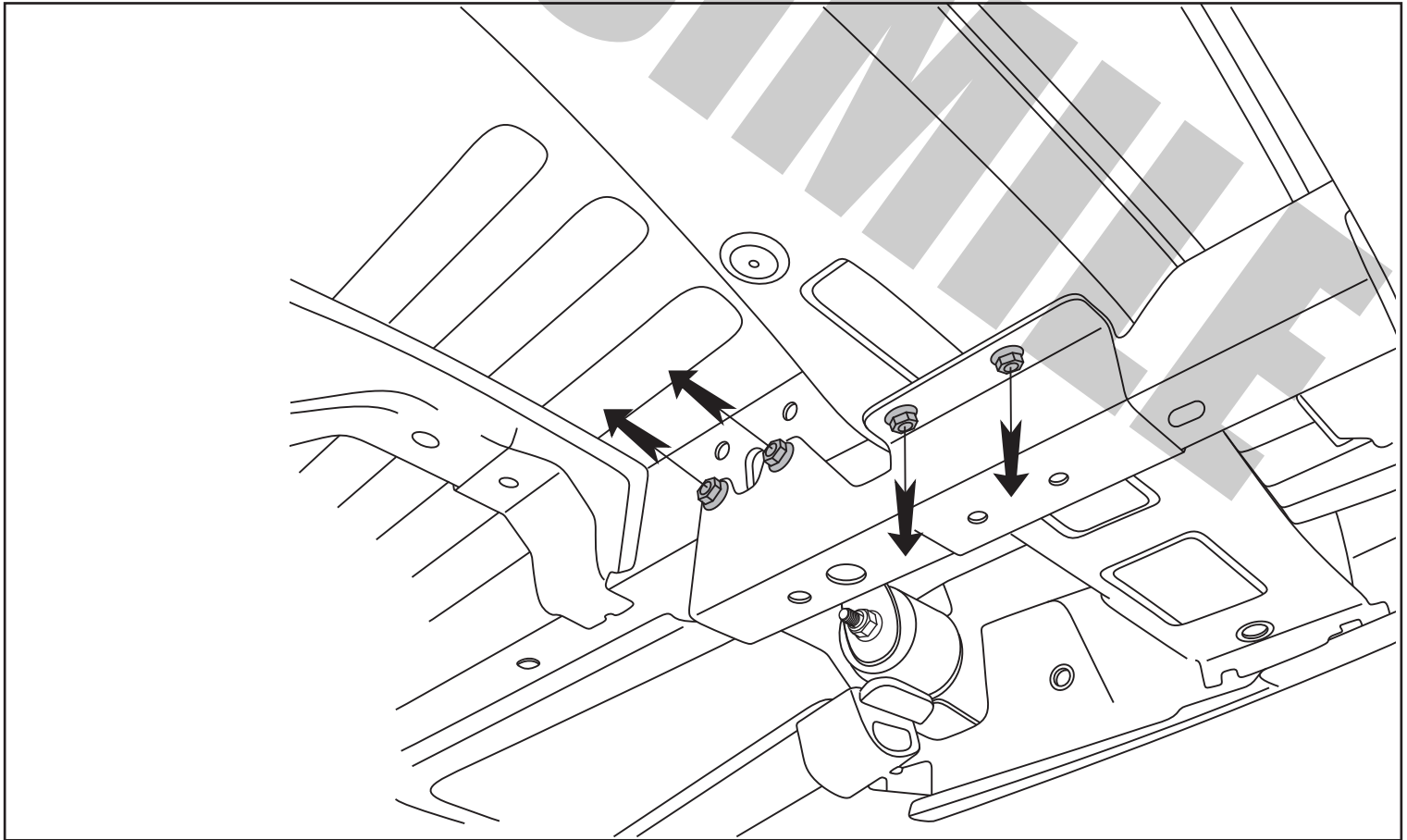
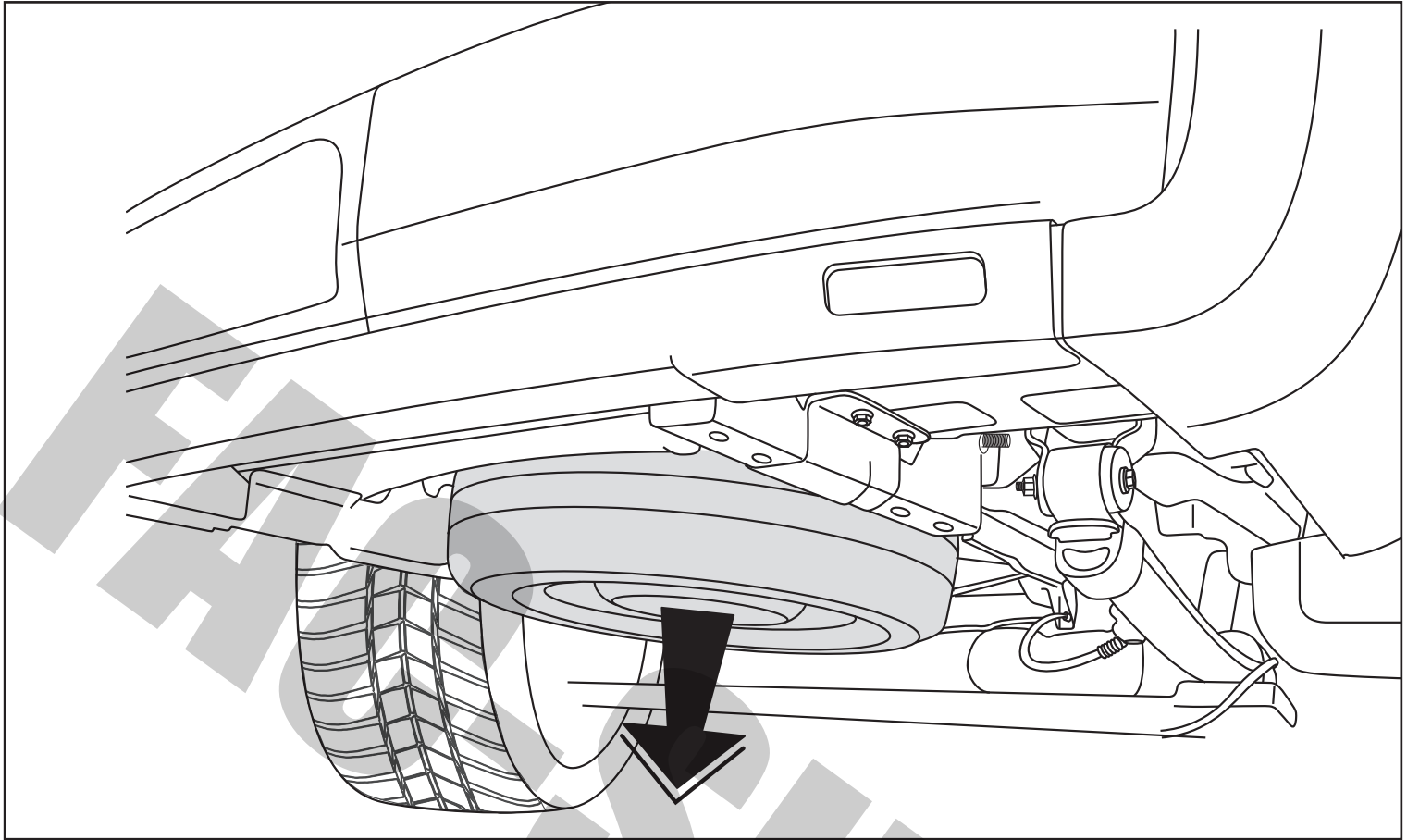
**SF**

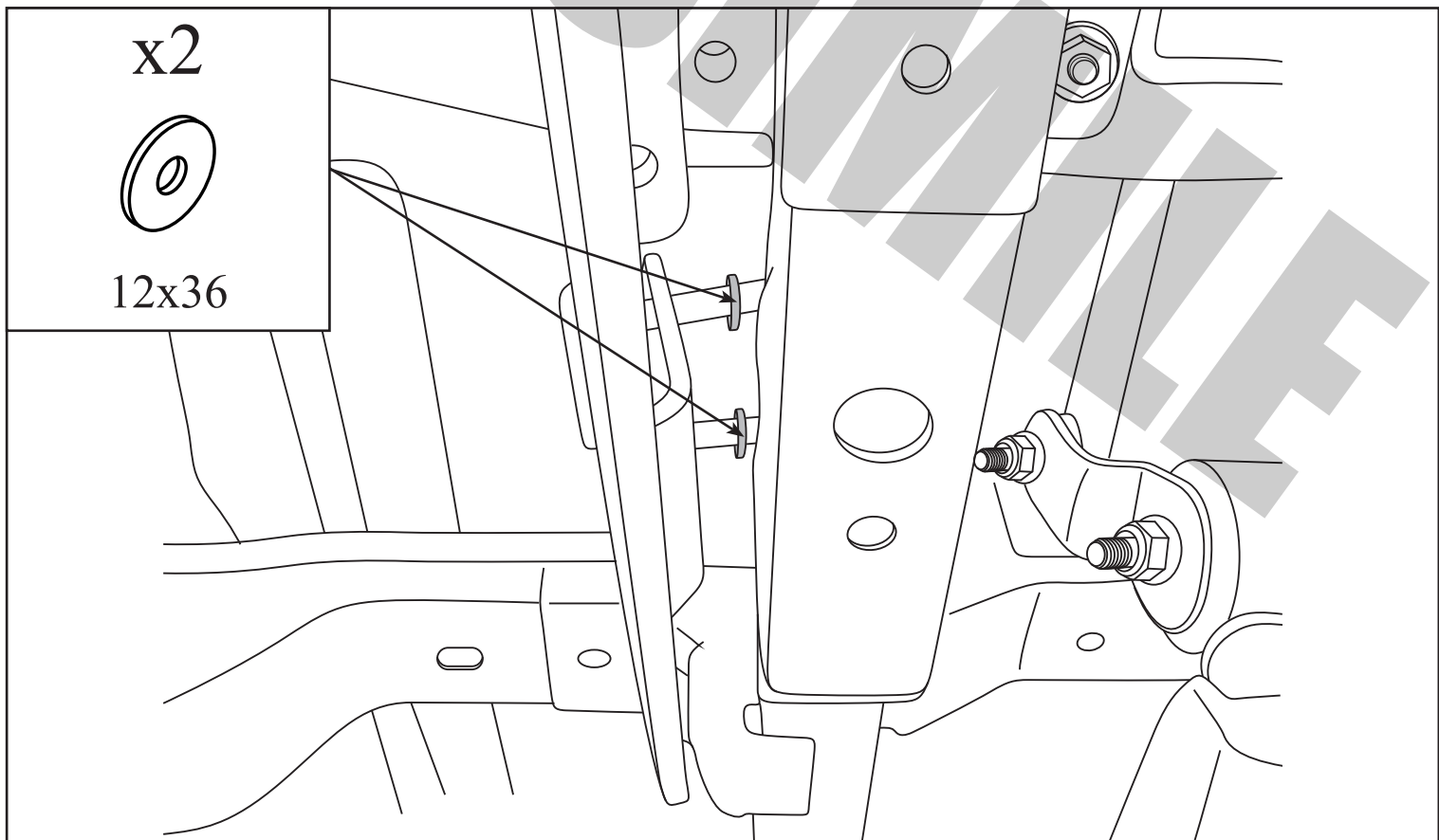
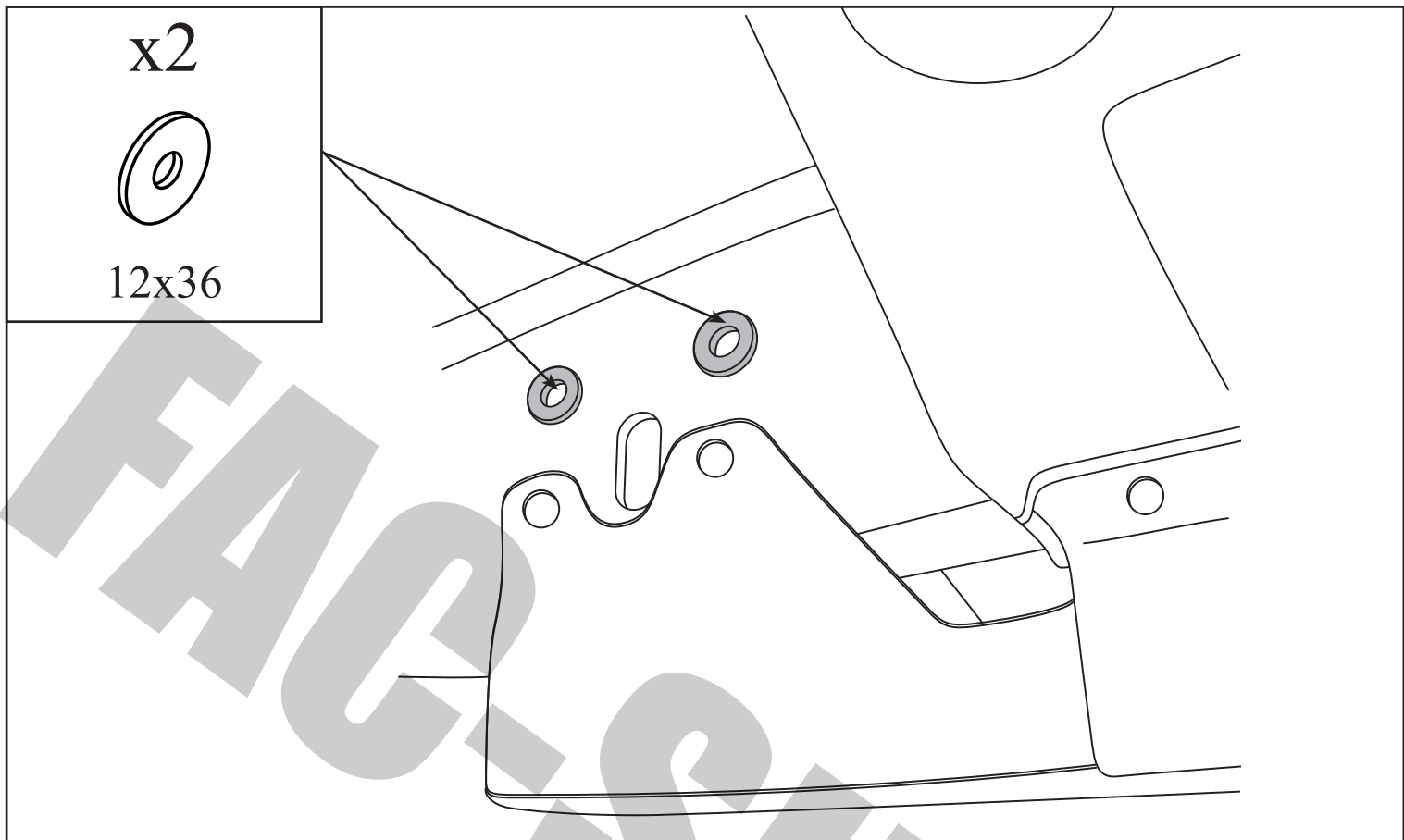


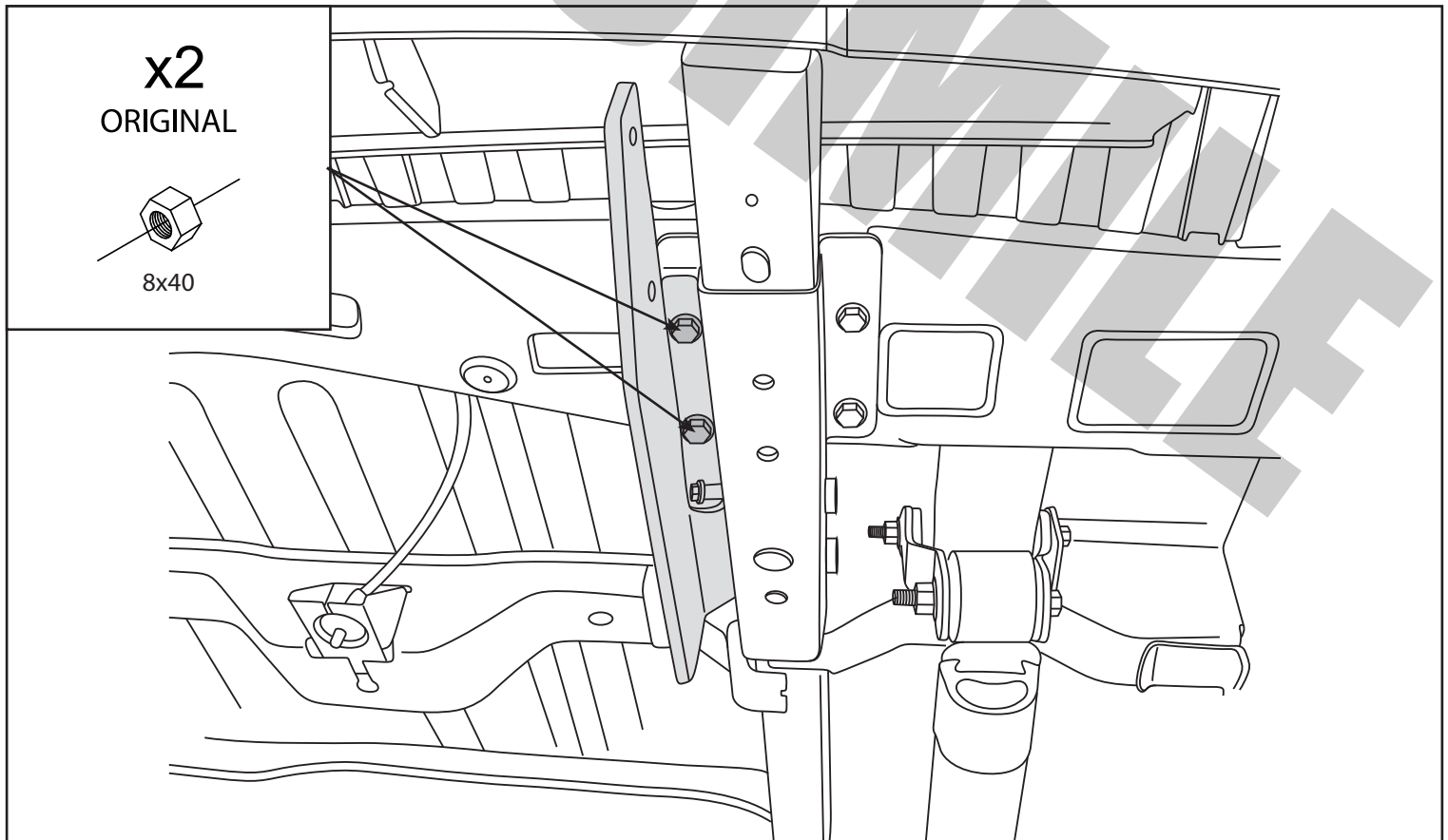
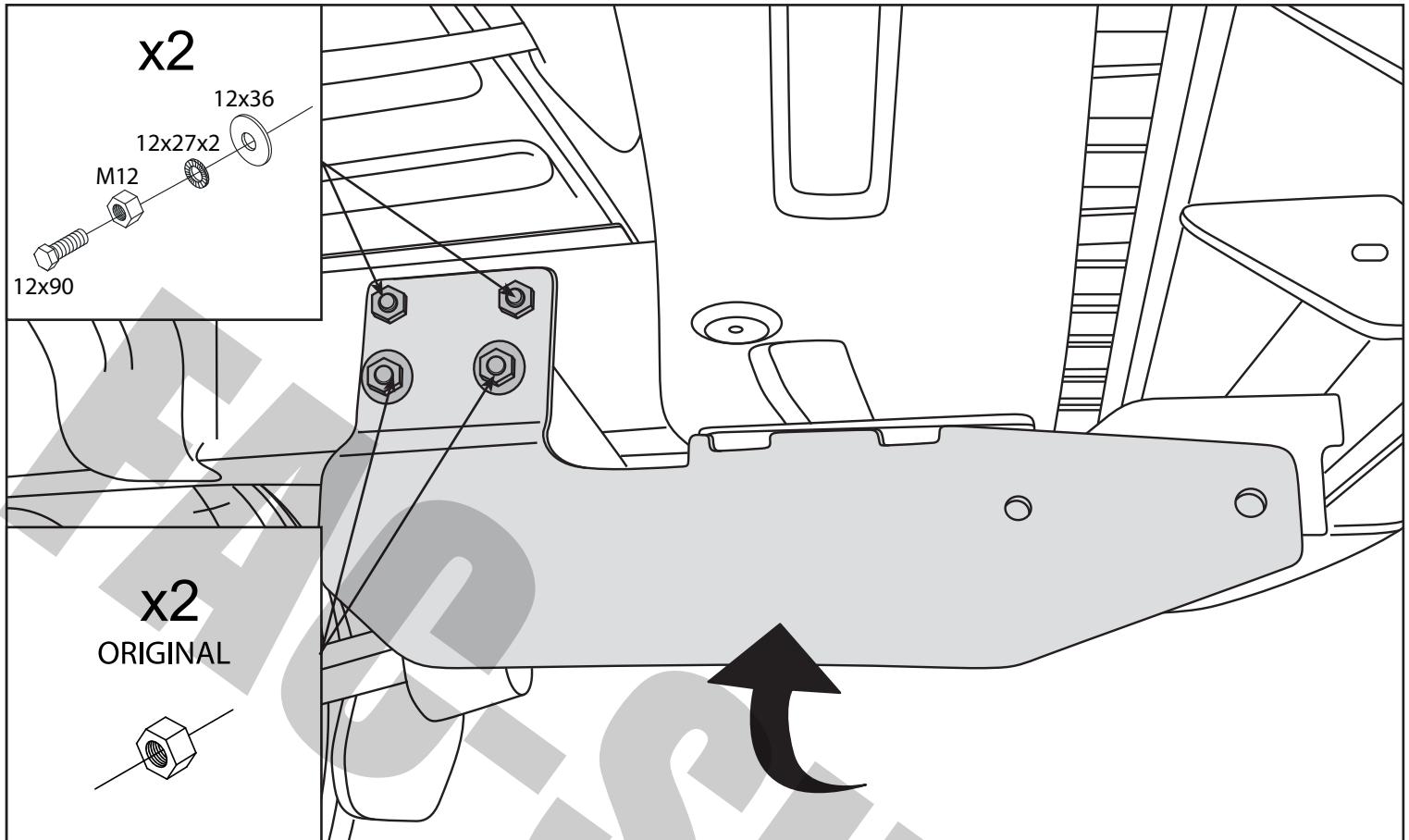
<b>1</b>	2x	M14x40 (8.8)	
<b>2</b>	2x	14x28x2,5	
<b>3</b>	2x	M14 (8.8)	

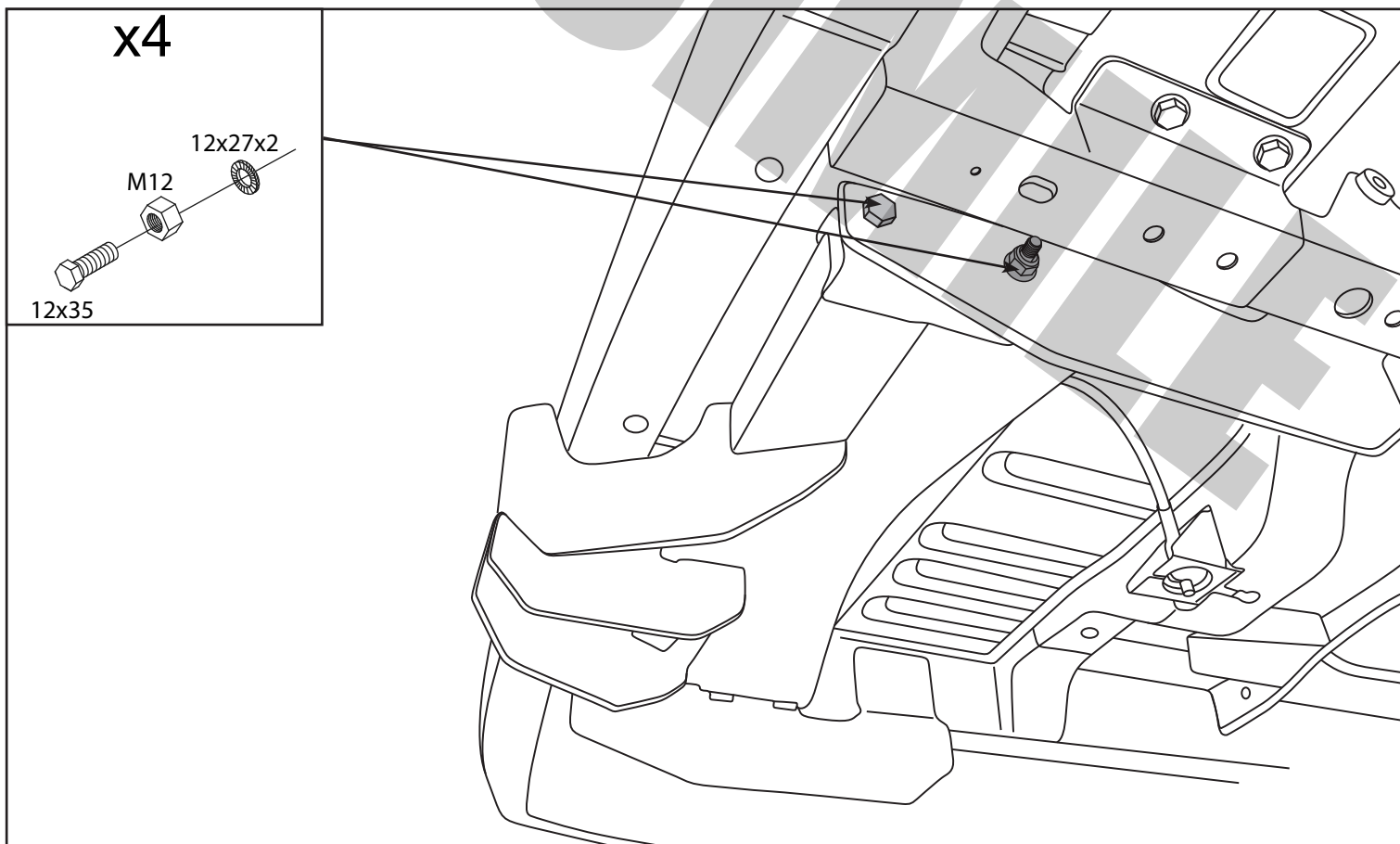
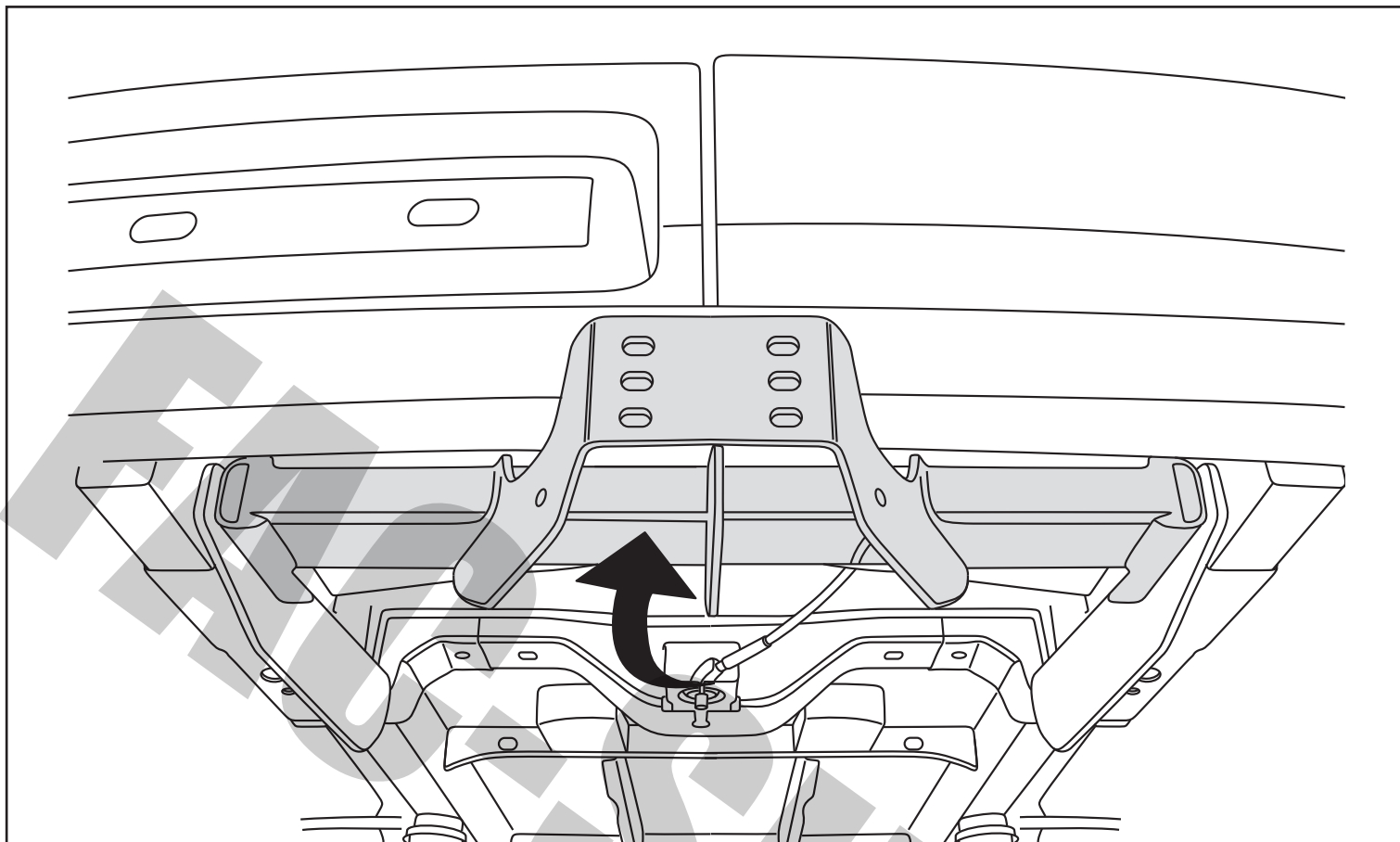
**TB-1**  
e6 94/20 010100  
E6 55R-01 0930 ext00













## FOGLIO DA PRESENTARE PER IL COLLAUDO

DISPOSITIVO DI TRAINO TIPO: <b>14092</b>	
PER AUTOVEICOLO: <b>FORD TRANSIT</b>	<b>[2014+]</b>
Furgone Van	
<b>DEXTER 560 TREND 4X4</b>	<b>[2014+]</b>
<b>FONT VENDOME FORTY VAN</b>	<b>[2014+]</b>
TIPO FUNZIONALE: <b>FCD ?????????? ??????????????, FAD ?????????? ??????????????, FAD ?????????? ??????????????, FED ?????????? ??????????????, PVDLFO ???? ??????????????, FCD ?????????? ??????????????, PVD??? ???? ??????????????</b>	
CLASSE E TIPO DI ATTACCO: <b>F</b>	
OMOLOGAZIONE: <b>E3 55R-01 7802 Regolamento UN/ECE 55.01)</b>	
VALORE D: <b>kN 17,17</b>	
CARICO VERTICALE MAX. S: <b>Kg 140</b>	
CARICO STATICO SU SFERA: <b>Kg 112</b>	
LARGHEZZA MAX RIMORCHIABILE: <b>m 2,55</b>	
MASSA RIMORCHIABILE: <b>(vedere nella carta di circolazione del veicolo)</b>	

In base al Regolamento UN/ECE 55.01, la massa rimorchiabile del dispositivo di traino è determinata dal valore "D" dalla formula:

$$D = (T \times R) / (T + R) \times 0,00981 = \text{kN} \dots\dots$$

$$D = (\dots\dots \times \dots\dots) / (\dots\dots + \dots\dots) \times 0,00981 = \text{kN} \dots\dots \leq \text{kN } 17,17$$

Dove: T = Massa complessiva max. della motrice (in Kg)

R = Massa rimorchiabile max. della motrice (in Kg)

**DA COMPILARE PER IL COLLAUDO**

**FAC-SIMILE**



[ahkupplungen.de](http://ahkupplungen.de)