



DISPOSITIVO DI TRAINO TIPO :
 PER AUTOVEICOLI :
 TIPI : BNP ????

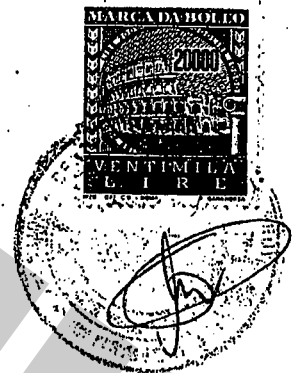
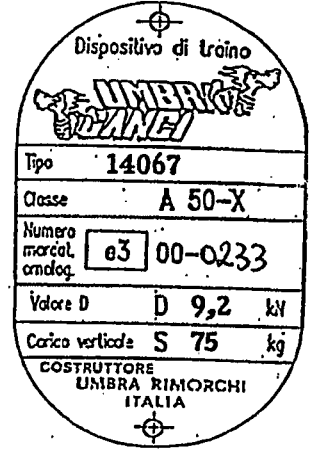
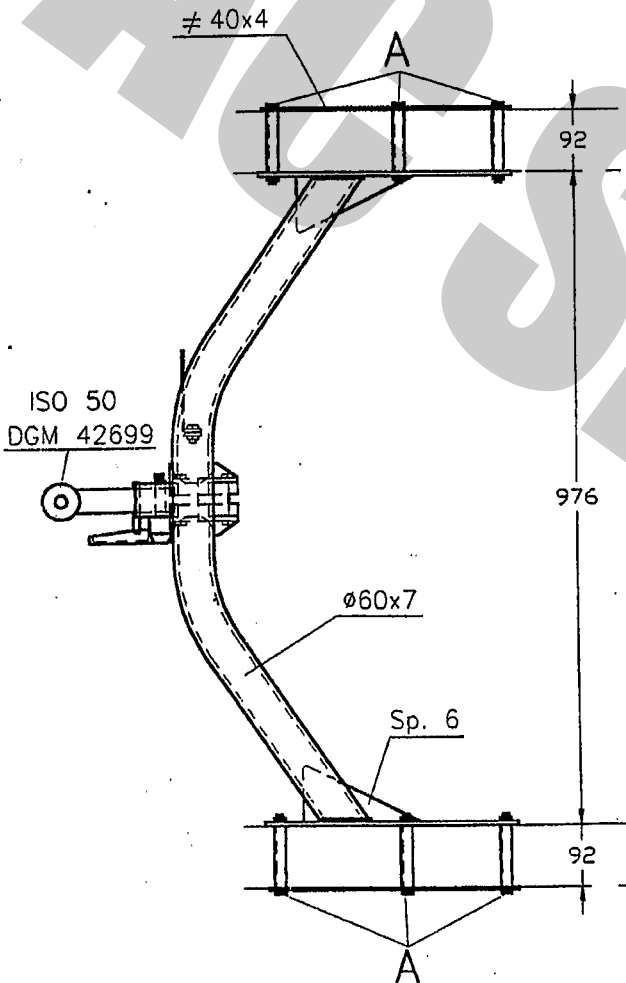
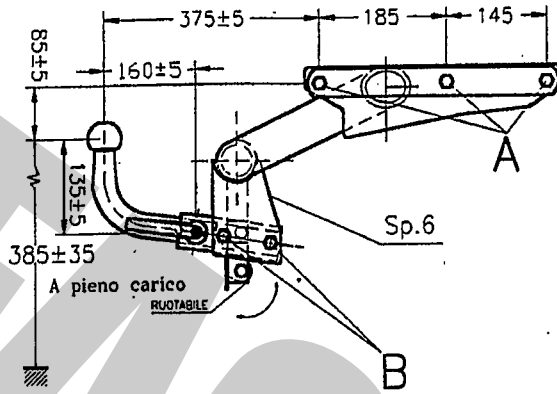
14067
 FORD
 (MONDEO SW "96")

s.r.l. S. SISTO - PG

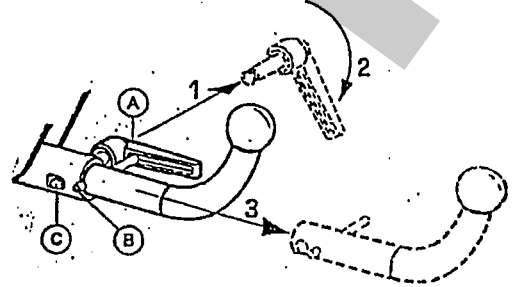
ALLEGATO ALLA SCHEDA DI OMOLOGAZIONE

nr. e3*94/20*0233 *∞ * del 28 MAR. 1998

FAC SIMILE TARGHETTA DI IDENTIFICAZIONE



DISPOSITIVO AD ESTRAZIONE RAPIDA DELLA SFERA "MOD.C"
 a) ALZARE LA LEVA -A- E RUOTARLA IN MODO DA SCAVALCARE IL PERNO -B-; b) LASCIARE LA LEVA E RUOTARLA IN MODO DA SBLOCCARE IL PERNO ECCENTRICO -C-; c) TIRARE LA LEVA E SFILARE IL PERNO DI FISSAGGIO -C-.



55EZ

- MASSA RIMORCHIABILE : (vedere nella carta di circolazione dell' autoveicolo)
- Per il traino di caravans o T.A.T.S. è consentita una larghezza rimorchiabile di m 2.50
- CARICO STATICO MAX SULLA SFERA : kg 75

DICHIARAZIONE DI RESPONSABILITA' PER IL MONTAGGIO :

Si dichiara che il presente dispositivo di traino tipo
è stato montato a regola d'arte , rispettando le prescrizioni fornite dalla casa
costruttrice , sull' autoveicolo modello
con traga

..... , li

in fede
(timbro e firma)

FAC SIMILE

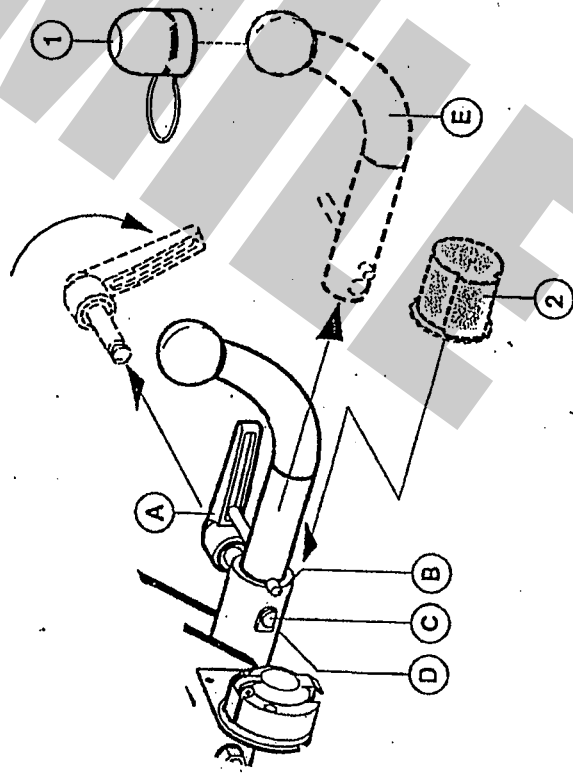
ISTRUZIONI DI USO PER IL DISPOSITIVO DI TRAINO AD ESTRAZIONE RAPIDA DELLA SFERA DI TIPO -C-

- Alzare la leva a scatto **A**;
- Ruotare la leva in modo da scavalcare il perno di sicurezza **B**;
- lasciare la leva a scatto e ruotarla in senso antiorario in modo da sbloccare l'eccentrico del perno di fissaggio **C**;
- Far combaciare, dalla parte opposta alla leva, la fresaatura del perno **C** con la linguetta fissata al canotto **D**, successivamente tirare la leva e sfilare il perno di collegamento **C**;
- Infine, estrarre la sfera **E** dal canotto **D**.
- Proteggere con il cappello **2** l'alloggiamento del gancio e proteggere la sfera con il cappello **1**

N.B.: Per ricollegare il tutto, eseguire le operazioni sopracitate in senso inverso.

IMPORTANTE

Ricordarsi, dopo aver serrato il perno eccentrico **C**, di alzare la leva a scatto **A** e posizionarla sopra il perno di sicurezza **B** in modo che, lasciando la leva, il perno entri nella cavità della stessa.



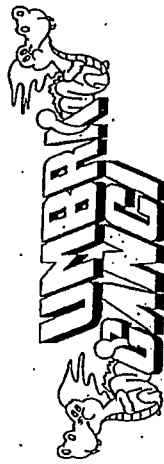
ISTRUZIONI DI MONTAGGIO INSTRUCTIONS DE MONTAGE FITTING INSTRUCTIONS MONTAGEANLEITUNG INSTRUCCIONES DE MONTAJE

DISPOSITIVO DI TRAINO:
DISPOSITIF DE REMORQUAGE:
TOWING BRACKET TYPE:
ANHANGEVORRICHTUNG TYP:
DISPOSITIVO DE ACAREO TIPO:

14067

PER AUTOVEICOLI:
FOR AUTOS:
FOR CARS:
FÜR KRAFTFAHRZEUGE:
PARA AUTOVEHICULO:

FORD MONDEO SW "96" (BNP)



COSTRUTTORE



umbra rimorchi s.r.l.

Via C. Pizzoni, 37/39 - S. Sisto 06132 Perugia
Tel. 075/5280260-5280453 Fax /5287033

E-Mail : Umbra.Rimorchi@sinfor.it

<http://www.sinfor.it/umbrarimorchi/welcome.html>

Dispositivo di traino :	14067
Per autoveicoli :	FORD MONDEO SW "96"
Tipi :	BNP ? ? ? ? ? ? ? ?
Classe e tipo di attacco :	A50-X
Omologazione :	e3*94/20*0233*00
Valore D :	9,2 kN
Carico verticale max S :	75 kg
Larghezza rimorchiabile :	2.50 m
Massa rimorchiabile :	(Vedere carta di circolazione del veicolo)

NOTE IMPORTANTI

1. Prima dell'installazione assicurarsi che il dispositivo di traino in oggetto sia adatto per il veicolo sul quale lo si intende installare verificando che il n° di Omologazione e di estensione oppure il tipo dell'autoveicolo, riportati sulla Carta di Circolazione, esista sul documento del gancio traino. In caso contrario consultare l'ufficio documenti (Tel. n° 075-5280260) per chiarimenti o richieste di documenti aggiornati.
2. Il dispositivo di traino è un elemento di sicurezza e come tale deve essere installato solamente da un tecnico specializzato.
3. Elementi danneggiati o usurati devono essere sostituiti con ricambi originali da un tecnico specializzato.
4. E' proibito effettuare qualsiasi tipo di modifica significativa o riparazione alla struttura del dispositivo di traino.
5. La sfera del dispositivo di traino deve essere mantenuta pulita e lubrificata. Per la massima sicurezza controllare saltuariamente il diametro della sfera; qualora il diametro della stessa, in diversi punti, sia ridotto a 49 mm il dispositivo di traino non potrà essere più utilizzato sino alla sostituzione della sopraccitata sfera.
6. Dopo 1000 Km di traino tutta la bulloneria del dispositivo di traino deve essere controllata e riportata al valore di coppia di serraggio come indicato nella pagina delle istruzioni di montaggio.

ATTENZIONE

L'installatore del gancio di traino ha l'obbligo di fissare, all'altezza della sfera, in posizione ben visibile, una targhetta con l'indicazione del carico massimo sulla sfera prescritto per la vettura sulla quale viene montato il dispositivo di traino.

ISTRUZIONI DI MONTAGGIO:

FORD MONDEO SW "96"

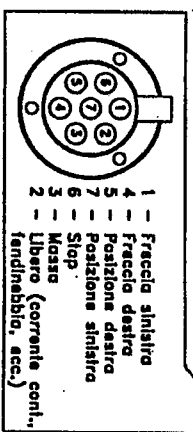
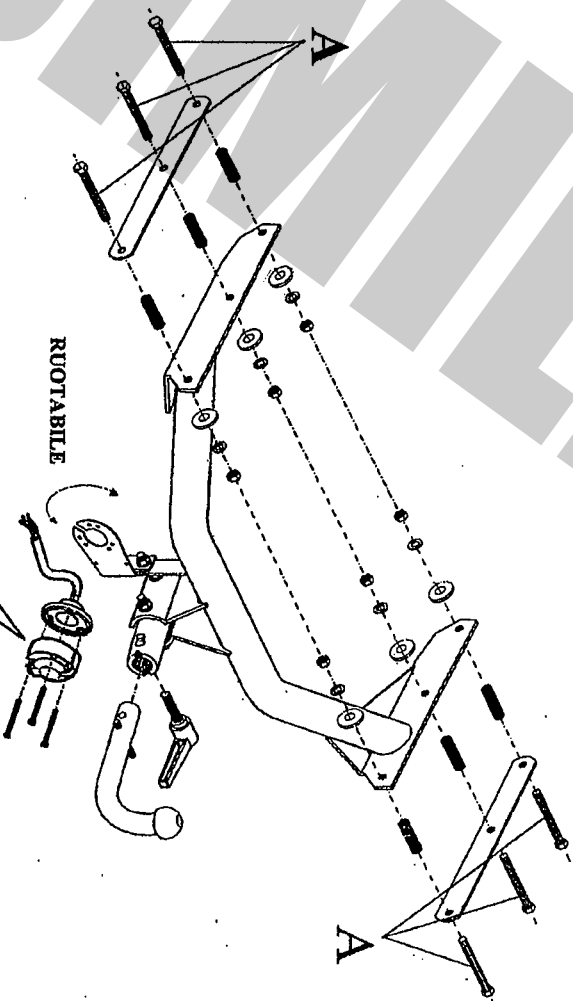
1. Da sotto il veicolo eliminare eventuale mastice di protezione dai punti di contatto tra la scocca e la struttura di traino e verniciare le parti scoperte con vernice antiruggine. Tutti i fori occorrenti per il fissaggio della struttura sono esistenti.
2. Praticare nei paraurti posteriore in posizione centrale inferiore, avvalendosi dell'apposita mascherina di foratura e seguendo le istruzioni in essa contenute, un taglio atto al passaggio del canotto ancoraggio sfera.
3. Posizionare la traversa di traino sotto il veicolo con i tiranti in battuta ai fianchi interni delle longherine e con riferimento ai fori esistenti (pos.A); dall'esterno delle longherine inserire i tre distanziali per lato e fissare i tiranti interponendo le contropiastre.
4. Serrare a fondo la bulloneria con coppia di serraggio secondo la tabella riportata
5. Effettuare il collegamento elettrico alla presa di corrente, seguendo le istruzioni indicate nel libretto "uso e manutenzione" in dotazione alla vettura e le posizioni dettate dallo schema in calce.

- PRESA DI CORRENTE RUOTABILE A SCOMPARSA -

-MECCANISMO AD ESTRAZIONE RAPIDA : C tipo EZ
-SFERA CODICE : 55

COPPIA SERRAGGIO DELLE VITI:		
M6 = 10Nm	M10 = 55Nm	M14 = 135Nm
M8 = 25Nm	M12 = 85Nm	M16 = 200Nm

FORD MONDEO SW "96" COD. 14067



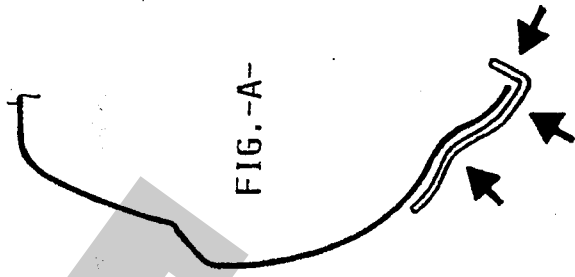
A) NR.6 / VITI M10x130-DADO-CONTACT- RON. ø30
DISTANZIALE 17x2x92 mm -

FAC SIMILE

MASCHERA DI FORATURA PARAURTI FORD MONDEO SW "96"
COD. 14067

- PIEGARE LA MASCHERA LUNGO LA LINEA IN BASSO
- POSIZIONARE LA MASCHERA ALL'ESTERNO SUL BORDO INFERIORE DEL PARAURTI (VEDERE FIGURA -A-)
- FAR COINCIDERE L'ASSE "Z" CON LA MEZZERIA VETTURA
- FAR ADERIRE BENE IL RESTO DELLA MASCHERA AL PARAURTI (FIG. -A-)
- FORARE IL PARAURTI CON PUNTA Ø8 E ALLARGARE SUCCESSIVAMENTE A Ø55 MM NEL PUNTO "X"
- TAGLIARE IL PARAURTI ASPORTANDO LA PARTE COMPRESA TRA IL FORO E IL BORDO INFERIORE LUNGO LE DUE RIGHE TRATTEGGIATE

FIG. -A-



"ALTO"

ASSE Z



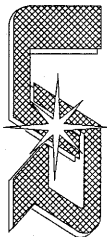
UMBRA GANCI

"BASSO"

PIEGARE

PIEGARE

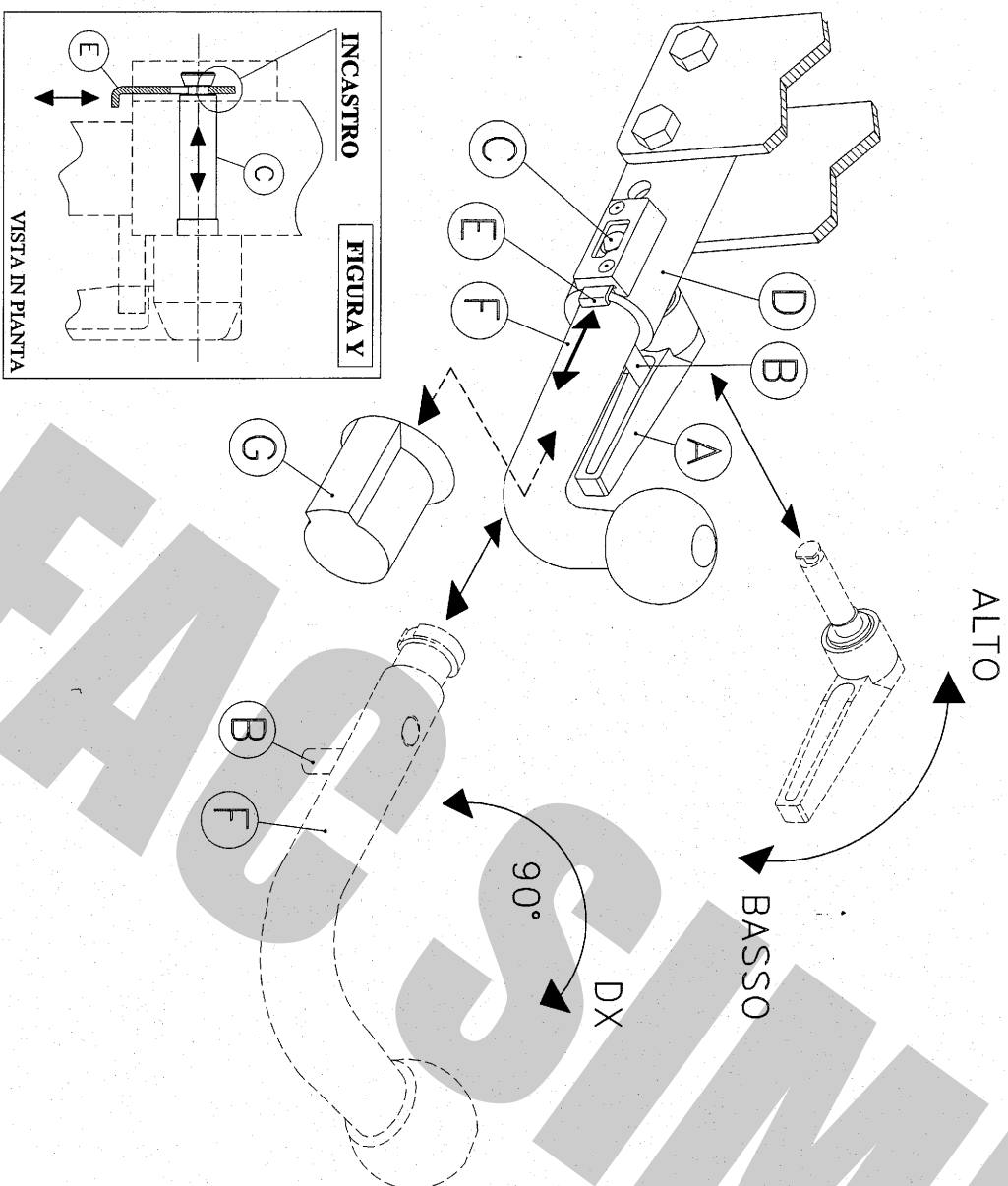
FAC SIMILE



UMBRA RIMORCHI s.r.l.
06132 S.Sisto - Perugia (ITALY) - Via C.Pizzoni, 37/39
Tel. +39-075-5280260-5280453 Fax +39-075-5287033
E-Mail: umbra.rimorchi@umbra.rimorchi.it http://www.umbra.rimorchi.it

COPIA DA CONSERVARE A CURA DELL'UTENTE

MECCANISMO MODELLO "C" 2007



USO E MANUTENZIONE

1. Mantenere la sfera e il dispositivo ad estrazione rapida puliti e lubrificati.
2. Controllare saltuarariamente il diametro della sfera in diversi punti: qualora si sia ridotto a 49 mm il dispositivo di traino non potrà essere più utilizzato sino alla sostituzione della sfera.
3. Dopo 1000 Km di traino tutta la bulloneria del dispositivo di traino deve essere controllata e riportata al valore di coppia di serraggio indicata dalle norme.
4. Elementi danneggiati o usurati devono essere sostituiti con ricambi originali da un tecnico specializzato.

ISTRUZIONI DI UTILIZZO PER IL DISPOSITIVO AD ESTRAZIONE RAPIDA DELLA SFERA

SMONTAGGIO:

- 1) Alzare la leva a scatto **A** e ruotarla in modo da scavalcare il perno di sicurezza **B**;
- 2) Riabbassare la leva a scatto e ruotarla in modo da sbloccare l'eccentrico del perno di fissaggio **C**;
- 3) Tenendo pigiata la linguetta **E**, ruotare il perno di fissaggio **C** fino a far combaciare la sagoma della parte terminale con la sagoma ricavata nella linguetta **E**: tirare la leva **A** sfilando con essa perno di fissaggio **C**;
- 4) Ruotare la sfera **F** di circa 90° in senso orario; estrarre la sfera **F** dal canotto **D**;
- 5) Infine, coprire il canotto con il tappo **G**.

RIMONTAGGIO:

- 1) Togliere il tappo **G**;
- 2) Partendo con la sfera **F** ruotata di circa 90° verso destra, inserirla nel canotto **D** in battuta al perno **B** e, ruotarla successivamente in senso antiorario fino a riportarla in posizione verticale;
- 3) Pigiare la linguetta **E** ed infilare fino in fondo il perno di fissaggio **C** nel canotto **D**, posizionando la parte fresata del perno **C** in verticale rispetto al terreno e rivolta verso la parte terminale del canotto **D**, nella stessa posizione del foro sagomato ricavato nella linguetta **E**;
- 4) Rilasciare la linguetta **E** ed assicurarsi, tirando la leva **A**, che il perno **C** sia rimasto bloccato nella linguetta **E** (vedi figura **Y**);
- 5) Ruotare la leva a scatto **A** verso l'alto in modo da bloccare l'eccentrico del perno di collegamento **C**;
- 6) Alzare la leva a scatto **A**, ruotarla sovrapponendola al perno **B**, rilasciarla e spingerla in modo che il perno entri nella cavità della leva.

IMPORTANTE:

ASSICURARSI CHE NELLA FASE DI AGGANCIO DELLA SFERA LA LINGUETTA DI SICUREZZA **E** ENTRI NELLA GOIA DEL PERNO DI COLLEGAMENTO **C** PER EVITARE LA FUORUSCITA ACCIDENTALE DEL PERNO. (VEDI FIGURA **Y**)

Nel caso in cui la sfera vada ad occultare la targa è obbligatorio togliere la sfera per rendere visibile la targa.

COPPIA DI SERRAGGIO PER VITI:

M6=10Nm M10=55Nm M14=135Nm
M8=25Nm M12=85Nm M16=200Nm

REVISIONE 18/07/2008

L'azienda declina ogni responsabilità sulle inosservanze delle indicazioni qui tutte riportate.



ahkupplungen.de