



DISPOSITIVO DI TRAINO TIPO 14051
 PER AUTOVEICOLI FORD ESCORT SW "90"
 PER LE SINGOLE VERSIONI E RELATIVI PESI E LARGHEZZE
 RIMORCHIABILI VEDERE LA TABELLA ALLEGATA

ANNO 1993

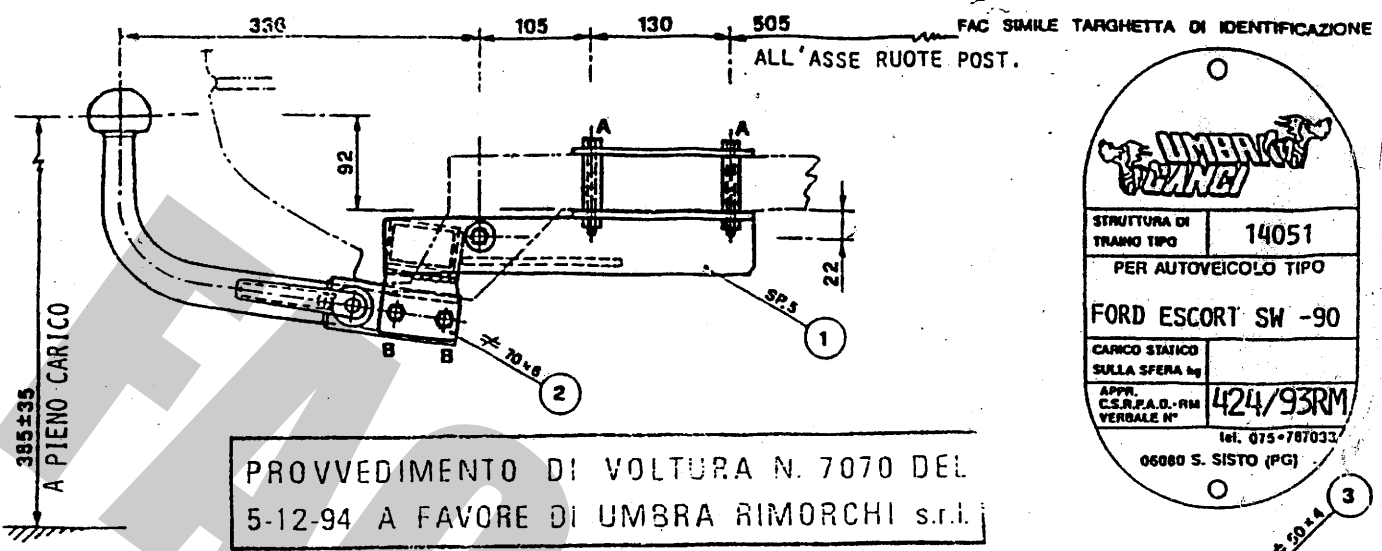
marchio di convalida

MINISTERO DEI TRASPORTI C. S. R. P. A. D. DI ROMA
 APPROVAZIONE AI SENSI DELLA CIRC. MIN. 20/76 DEL 21-08-76

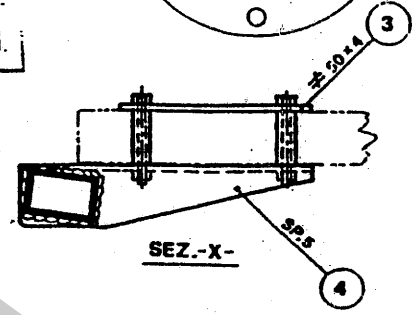
CARATTERI E GRANDEZZE
 AL VERO

ESTREMI D'IDENTIFICAZIONE
 RIPORTATI SU APPOSITA
 TARGHETTA

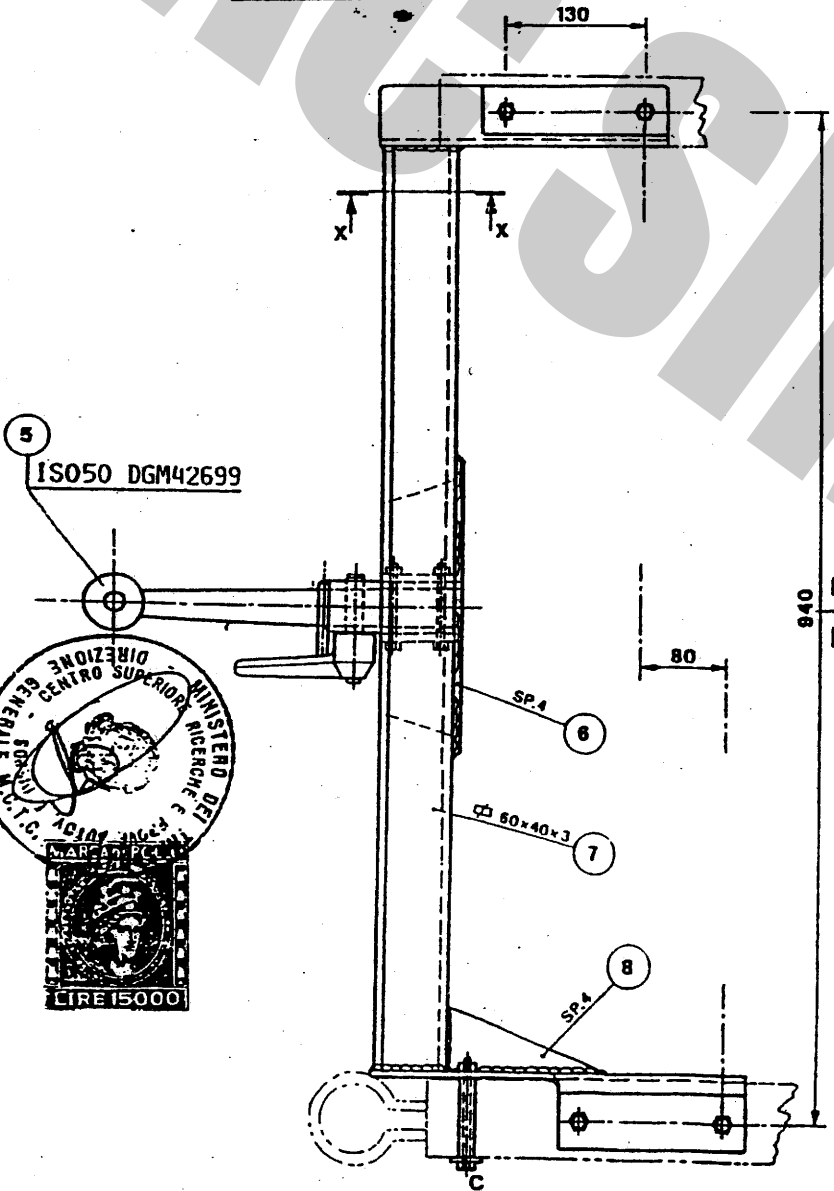
VERBALE N° 424/93^{RM} DEL 25 GIU. 1993



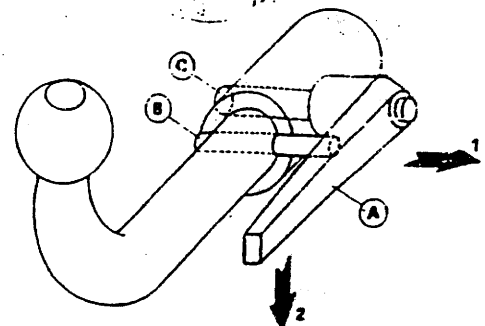
PROVVEDIMENTO DI VOLTURA N. 7070 DEL
 5-12-94 A FAVORE DI UMBRA RIMORCHI s.r.l.



- (A) NR. 4/VITI M10x75-DADO-CONTACT-DISTANZIALI Ø20x50
- (C) NR. 1/VITE M10x90-CONTACT-DADO-DISTANZIALE Ø17x68
- (B) NR. 2/VITI M10x80-DADO-CONTACT



IL DIRETTORE
 Dott. Ing. Claudio Beninaia



DISPOSITIVO DI TRAINO AD ESTRAZIONE RAPIDA DELLA SFERA -MOD.C-
 1) ALZARE LA LEVA -A- E RUOTARLA IN MODO DA SCAVALCARÈ IL PERNO -B-
 2) LASCIARE LA LEVA E RUOTARLA IN MODO DA SBLOCCARE IL PERNO ECCENTRICO -C- 3) TIRARE LA LEVA E SFILARE IL PERNO DI FISSAGGIO -C-

IL PRESENTE DOCUMENTO HA VALIDITÀ UNICAMENTE SE CONVALIDATO CON MARCHIO UMBRA RIMORCHI S. R. L. STAMPATO A SECCO

56CY



DISPOSITIVO DI TRAINO TIPO 14051
PER AUTOVEICOLI FORD ESCORT SW "90"

ANNO 1993

marchio di convalida

PER LE SINGOLE VERSIONI E RELATIVI PESI E LARGHEZZE
RIMORCHIABILI VEDERE LA TABELLA ALLEGATA

MINISTERO DEI TRASPORTI C. S. R. P. A. D. DI ROMA
APPROVAZIONE AI SENSI DELLA CIRC. MIN. 20/76 DEL 21-06-76

ESTREMI D'IDENTIFICAZIONE
RIPORTATI SU APPOSITA
TARGHETTA

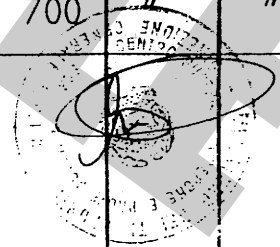
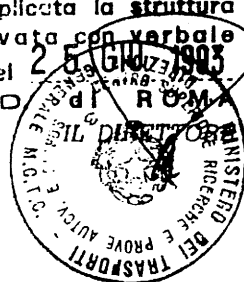
VERBALE N° 424/93/27 DEL 25 GIU. 1993

TABELLA MASSE RIMORCHIABILI

OM	VERSIONI E MODELLI	MASSA RIMORCHIABILE	LARGHEZZA MAX RIMORCHILE	CARICO STATICO SU SFERA
		KG	MT	KG
53055				
EST 21 -B	WAG ANLJB ESCORT 1.3 SW	800	2.40	50
" 22 -B	" ANLJBE " " "	"	"	"
" 23 -B-C-D	" ANLLU " 1.6 "	1000	"	"
" 24 -B-C-D	" ANLLUJ " " "	"	"	"
" 25 -B-C-D	" ANLRT " 1.8D "	900	"	"
" 31 -B-C-D-E-G-H-K	" ANLRTH " 1.8D "	"	"	"
" 33 -B-C-D-E-G-H-K	" ANLLJF " 1.6I "	1000	"	"
" 36 -B-C-D-E-G-H-K	" ANLFG " 1.4 "	900	"	"
" 39 -B-C-D-E-G-H-K-L-M-N-R-S-T-U-V	" ANLRD " 1.8I 16V SW	1000	"	"
" 56 -B-C-D-E-G-H-K-L-M-N-R-S-T-U-V	" ANL2RD " 1.8I 16V SW	900	"	"
" 57 -B-C-D-E-G-H-K	" ANL2RT " 1.8D SW	800	"	"
" 58 -B-C-D-E-G-H-K	" ANL2L1 " 1.6I 16V SW	900	"	"
" 59 -B-C-D-E-G-H-K	" ANL2F6 " 1.4 SW	800	"	"
" 67 -B-C-D	" ANL2J6 " 1.3 SW	700	"	"

Prot. 2968 del 14/4/93
operazione 25RM 076944
agli autoveicoli sopra indicati
può essere applicata la struttura
di traino approvata con verbale
n° 424/93/27 del 25 GIU. 1993
C. S. R. P. A. D. di ROMA

Imposta di bollo
assolta mediante
versamento in c/c
postale ai sensi
dell'art. 7 della
legge 18-10-78,
n° 685





**DISPOSITIVO DI TRAIINO TIPO 14051
PER AUTOVEICOLI FORD ESCORT SW "90"**

ANNO 1993

S. SISTO - PG

PER LE SINGOLE VERSIONI E RELATIVI PESI E LARGHEZZE RIMORCHIABILI VEDERE LA TABELLA ALLEGATA

MINISTERO DEI TRASPORTI C. S. R. P. A. D. DI ROMA
APPROVAZIONE AI SENSI DELLA CIRC. MIN. 20/76 DEL 21-06-76

ESTREMI D'IDENTIFICAZIONE
RIPORTATI SU APPOSITA
TARGHETTA

VERBALE N° 424/93/RM DEL 25-06-93

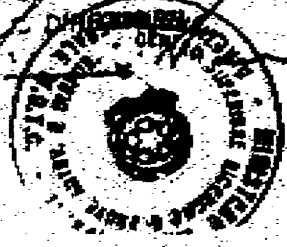
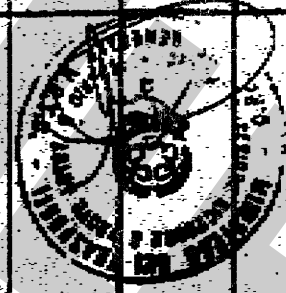
2° AGGIORNAMENTO PER INTRODUZIONE NUOVE VERSIONI

TABELLA MASSE RIMORCHIABILI

OM	VERSIONI E MODELLI	MASSA	LARGHEZZA	CARICO
		TRAIINO- ABILE	MASSE RIMORCHIABILI	STANDARD IN TONNELLATE
		KG	MT	KG
53055				
EST 21C-D	WAG ANLJB ESCORT 1.3 SW	800	2.40	50
" 22C-D	ANLJBE	"	"	"
" 23E-G-H-K	ANLLU	1000	"	"
" 24E-G-H-K	ANLLUJ	"	"	"
" 25E-G-H-K	ANLRT	900	"	"
" 31L-M	ANLRTB	"	"	"
" 33L-M	ANLLJF	1000	"	"
" 36L-M	ANLFG	900	"	"
" 39BB-BC	ANLRD	1000	"	"
" 56BB-BC	ANL2RD	900	"	"
" 57L-M	ANL2RT	800	"	"
" 58L-M	ANL2L1	900	"	"
" 59L-M	ANL2F6	800	"	"
" 67E-G-H-K	ANL2J6	700	"	"
" 75C-D	ANLRF	900	"	"
" 78C-D	ANLRTF	800	"	"
" 81B	ANLRFD	900	"	"
" 94C-D	ANLFG	"	"	"
" 99E-G-H-K	ANLRD	"	"	"

PRODOTTO DA COME
INFORMAZIONE
SISTEMAZIONE IN CIRC
DOCUMENTO N° 2051
DELL'AM. L. 0173
LEGGE 16-12-78
N° 825

PROT. 2072 del 13/4/93
ORIGINALE 2501/08185
e il colosso sopra indicato
pub. essere... struttura
di trame... con verbale
n° 424/93/RM del 25-06-93
C. S. R. P. A. D. DI ROMA





**DISPOSITIVO DI TRAINO TIPO 14051
PER AUTOVEICOLI FORD ESCORT SW "90"**

ANNO 1993

S. SISTO - PG

PER LE SINGOLE VERSIONI E RELATIVI PESI E LARGHEZZE
RIMORCHIABILI VEDERE LA TABELLA ALLEGATA

marchio di convalida

MINISTERO DEI TRASPORTI C. S. R. P. A. D. DI ROMA
APPROVAZIONE AI SENSI DELLA CIRC. MIN. 20/76 DEL 21-06-76

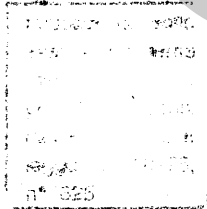
ESTREMI D'IDENTIFICAZIONE
RIPORTATI SU APPOSITA
TARGHETTA

VERBALE N° 424/93/RM DEL 25.06.93

1° AGGIORNAMENTO PER INTRODUZIONE NUOVE VERSIONI

TABELLA MASSE RIMORCHIABILI

OM	VERSIONI E MODELLI	MASSA RIMORCHIABILE	LARGHEZZA MAX RIMORCHIE	CARICO STATICO SU SFERA
		KG	MT	KG
53055				
EST 56BB-BC	ANL2RD ESCORT 1.8I 16V SW	900	2.40	50
" 58L-M	ANL2L1 " 1.6I 16V SW	"	"	"
" 67E-G-H-K	ANL2J6 " 1.3 SW	700	"	"
" 75 -B	ANLRF " 1.8 TD SW	900	"	"
" 78 -B-C-D-E-G	ANLRTF " 1.8 D SW	800	"	"
" 81 -B	ANLRFD " 1.8 TD SW	900	"	"
" 94 -B-C-D	ANLF4 " 1.4 SW	"	"	"
" 99 -B-C-D	ANLRD " 1.8I 16V SW	"	"	"
" 102 -B	ANLL1/X " 1.6I 16V SW	"	"	"



Prot. 4329 del 24 LUG. 1995
operazione 25RM082587
agli autoveicoli sopra indicati
può essere applicata la struttura
di traino approvata con verbale
n. 424/93/RM del 25-06-93
C. S. R. P. A. D. di ROMA
IL DIRETTORE

[Handwritten signature]
DIRETTORE
25-06-93



DISPOSITIVO DI TRAINO TIPO 14051
PER AUTOVEICOLI

ANNO 1993

S. SISTO - PG

FORD ESCORT SW "90"

marchio di convalida

PER LE SINGOLE VERSIONI E RELATIVI PESI E LARGHEZZE
RIMORCHIABILI VEDERE LA TABELLA ALLEGATA

MINISTERO DEI TRASPORTI C. S. R. P. A. D. DI ROMA
APPROVAZIONE AI SENSI DELLA CIRC. MIN. 20/76 DEL 21-06-76

ESTREMI D'IDENTIFICAZIONE
RIPORTATI SU APPOSITA
TARGHETTA

VERBALE N° 424/93/RM DEL 25.06.93

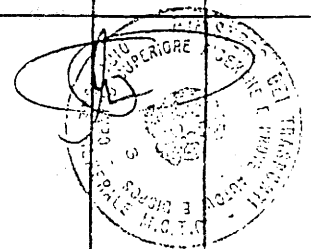
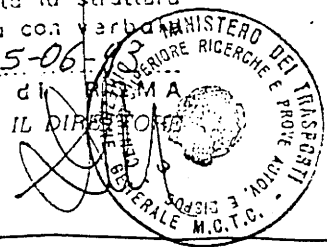
2° AGGIORNAMENTO PER INTRODUZIONE NUOVE VERSIONI

TABELLA MASSE RIMORCHIABILI

OM	VERSIONI E MODELLI	MASSA RIMORCHIABILE	LARGHEZZA MAX RIMORCHILE	CARICO STATICO SU SFERA	
		KG	MT	KG	
53055	EST 106	ANLRK	1000	2.40	50
53055	EST 111	ANLL1H	900	2.40	50
53055	EST 119	ANLRFS	1000	2.40	50
OE00204		ANL F4B1 5A01	800	2.40	50
OE00204	B-C	ANL F4B1 5A11	800	2.40	50
OE00204	D	ANL F4B1 5C01	800	2.40	50
OE00204	E-G	ANL F4B1 5C11	800	2.40	50
OE00204	EST 01 -B-C	ANL L1H1 5A01	1100	2.40	50
OE00204	EST 01 D-E-G	ANL L1H1 5C01	1100	2.40	50
OE00204	EST 01 H	ANL L1H1 5E02	1100	2.40	50
OE00204	EST 01 K-L-M	ANL L1H1 5B01	1100	2.40	50
OE00204	EST 01 N-R-S	ANL L1H1 5D01	1100	2.40	50
OE00204	EST 01 T	ANL L1H1 5F02	1100	2.40	50
OE00204	EST 02 -B-C	ANL L1K1 5A01	750	2.40	50
OE00204	EST 02 D-E-G	ANL L1K1 5B01	750	2.40	50
OE00204	EST 03 -B	ANL RKC1 5A01	1100	2.40	50
OE00204	EST 03 C-D	ANL RKC1 5C01	1100	2.40	50
OE00204	EST 03 E	ANL RKC1 5E02	1100	2.40	50
OE00204	EST 03 G-H	ANL RKC1 5B01	1100	2.40	50
OE00204	EST 03 K-L	ANL RKC1 5D01	1100	2.40	50
OE00204	EST 03 M	ANL RKC1 5F02	1100	2.40	50
OE00204	EST 04 -B	ANL RFS1 5A01	1100	2.40	50
OE00204	EST 04 C	ANL RFS1 5A11	1100	2.40	50
OE00204	EST 04 D-E	ANL RFS1 5B01	1100	2.40	50
OE00204	EST 04 G	ANL RFS1 5B11	1100	2.40	50
OE00204	H	ANL F4B1 5B01	800	2.40	50
OE00204	L-K	ANL F4B1 5B11	800	2.40	50
OE00204	M	ANL F4B1 5D01	800	2.40	50
OE00204	N-R	ANL F4B1 5D11	900	2.40	50

Imposta di bollo
assolta mediante
versamento in c/c
passato ai sensi
dell'art. 7 della
legge 18-10-78,
n° 625

Prot. 3964 del 22/5/93
operazione 25RM 028399
agli autoveicoli sopra indicati
può essere applicata la struttura
di traino approvata con verba
n. 424/93/RM del 25-06-93
C. S. R. P. A. D. di





UMBRA RIMORCHI
S.SISTO-PERUGIA

marchio di convalida

DISPOSITIVO DI TRAINO TIPO 14051 -
PER AUTOVEICOLI FORD ESCORT 90 S.W.

ANNO

1993

pag. 1 di 2

PER LE SINGOLE VERSIONI E RELATIVI PESI E LARGHEZZE
RIMORCHIABILI VEDERE LA TABELLA ALLEGATA

MINISTERO DEI TRASPORTI C. S. R. P. A. D. DI ROMA
APPROVAZIONE AI SENSI DELLA CIRC. MIN. 20/76 DEL 21.06.76

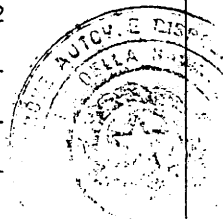
ESTREMI D'IDENTIFICAZIONE
RIPORTATI SU APPOSITA
TARGHETTA

VERBALE N° 424/93/RM DEL 25 GIU. 93

3° AGGIORNAMENTO PER INTRODUZIONE NUOVE VERSIONI

TABELLA MASSE RIMORCHIABILI

OM	VERSIONI E MODELLI	MASSA RIMORCHIABILE	LARGHEZZA MAX RIMORCHILE	CARICO STATICO SU SFERA	
		KG	MT	KG	
OE 00204	EST 05	ANL F4B1 5A01	800	2.40	50
OE 00204	EST 05 B	ANL F4B1 5A11	800	2.40	50
OE 00204	EST 05 C	ANL F4B1 5C01	800	2.40	50
OE 00204	EST 05 D	ANL F4B1 5C11	800	2.40	50
OE 00204	EST 05 E	ANL F4B1 5E01	800	2.40	50
OE 00204	EST 05 F	ANL F4B1 5E11	800	2.40	50
OE 00204	EST 05 G	ANL F4B1 5F01	800	2.40	50
OE 00204	EST 05 H	ANL F4B1 5F11	800	2.40	50
OE 00204	EST 05 K	ANL F4B1 5G01	800	2.40	50
OE 00204	EST 05 L	ANL F4B1 5G11	800	2.40	50
OE 00204	EST 05 M	ANL F4B1 5H01	800	2.40	50
OE 00204	EST 05 N	ANL F4B1 5H11	800	2.40	50
OE 00204	EST 05 R	ANL F4B1 5J01	800	2.40	50
OE 00204	EST 05 S	ANL F4B1 5J11	800	2.40	50
OE 00204	EST 05 T	ANL F4B1 5K01	800	2.40	50
OE 00204	EST 05 U	ANL F4B1 5K11	800	2.40	50
OE 00204	EST 06	ANL L1H1 5B01	800	2.40	50
OE 00204	EST 06 B	ANL L1H1 5D01	800	2.40	50
OE 00204	EST 06 C	ANL L1H1 5F02	800	2.40	50
OE 00204	EST 07	ANL RKC1 5B01	800	2.40	50
OE 00204	EST 07 B	ANL RKC1 5D01	800	2.40	50
OE 00204	EST 07 C	ANL RKC1 5F02	800	2.40	50
OE 00204	EST 08	ANL RFS1 5A01	800	2.40	50
OE 00204	EST 08 B	ANL RFS1 5A11	800	2.40	50
OE 00204	EST 08 C	ANL RFS1 5B01	800	2.40	50
OE 00204	EST 08 D	ANL RFS1 5B11	800	2.40	50
OE 00204	BB	ANL F4B1 5G01	800	2.40	50
OE 00204	BC	ANL F4B1 5G11	800	2.40	50
OE 00204	BD	ANL F4B1 5H01	800	2.40	50
OE 00204	BE	ANL F4B1 5H11	800	2.40	50
OE 00204	BG	ANL F4B1 5J01	800	2.40	50
OE 00204	BH	ANL F4B1 5J11	800	2.40	50





DISPOSITIVO DI TRAIÑO TIPO 14051
PER AUTOVEICOLI FORD ESCORT 90 S.W.

ANNO 1993

marchio di convalida

PER LE SINGOLE VERSIONI E RELATIVI PESI E LARGHEZZE
RIMORCHIABILI VEDERE LA TABELLA ALLEGATA

MINISTERO DEI TRASPORTI C. S. R. P. A. D. DI ROMA
APPROVAZIONE AI SENSI DELLA CIRC. MIN. 20/76 DEL 21.06.76

pag. 2 di 2

ESTREMI D'IDENTIFICAZIONE
RIPORTATI SU APPOSITA
TARGHETTA

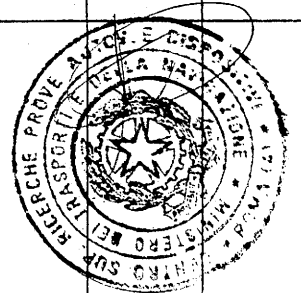
VERBALE N° 424/93/RM DEL 25 GIU. 93

3° AGGIORNAMENTO PER INTRODUZIONE NUOVE VERSIONI

TABELLA MASSE RIMORCHIABILI

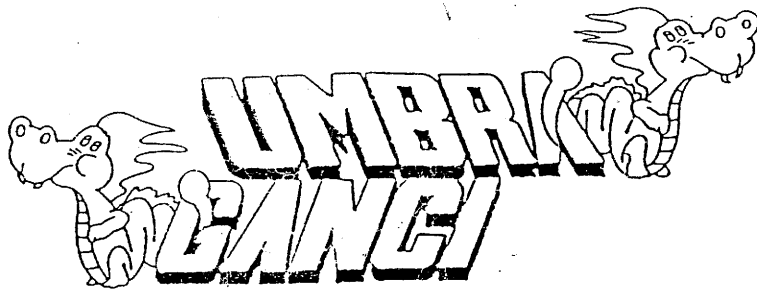
OM	VERSIONI E MODELLI	MASSA RIMORCHIABILE	LARGHEZZA MAX RIMORCHILE	CARICO STATICO SU SFERA
		KG	MT	KG
OE 00204 BK	ANL F4B1 5K01	800	2.40	50
OE 00204 BL	ANL F4B1 5K11	800	2.40	50
OE 00204 S	ANL F4B1 5E01	800	2.40	50
OE 00204 T	ANL F4B1 5E11	800	2.40	50
OE 00204 U	ANL F4B1 5F01	800	2.40	50
OE 00204 V	ANL F4B1 5F11	800	2.40	50

Prot. 5912 del 19 OTT. 1999
operazione 25 RM 098.000
cgl autoveicoli sopra indicati
può essere a titolo la struttura
di tramo approvata con verbale
n. 424/93/RM del 25/06/93
C. S. R. P. A. D. DI ROMA
IL DIRETTORE



Dott. Ing. *Carlo Maria Chiarini*

Imposte e
spese di
versione
portate
dall'art.
legge 19.07.93
n. 625.



TIMBRO A SECCO

UMBRA GANCI S.r.l.

S.SISTO (PG)

CERTIFICATO DI ORIGINE DI UN DISPOSITIVO DI TRAINO

"UMBRA GANCI"

Si certifica che il dispositivo di traino, illustrato sul retro, è identificabile con apposita targhetta posta vicino al gancio a sfera, riportante il marchio di fabbrica, il N° di approvazione M.C.T.C. ed il modello della vettura, è stato costruito dalla Società "UMBRA GANCI" che si assume la responsabilità delle saldature e delle lavorazioni fattevi. Tale dispositivo è conforme alle Circolari Ministeriali N° 2195/2203-6 del 5/7/1967 e successive, nonché alle tabelle CUNA NC 438-09 del 23/9/68; NC 138610 dell'Ottobre 1968 - NC 165-30 e successive.

Per i dispositivi approvati dopo il 31.10.1978 gli stessi rispondono alla circolare 20 del 21/06/76 e successive e tabelle CUNA NC 138-30-40, NC 438-40 e successive.

"Il presente certificato, che viene ritirato in SEDE DI COLLAUDO, ha validità unicamente se convalidato con marchio UMBRA GANCI stampigliato a secco".

ISTRUZIONI DI MONTAGGIO' :

- TOGLIERE IL RIVESTIMENTO INTERNO VANO BAULE.
- SFONDARE LA LAMIERA DEL PAVIMENTO INTERNO VANO, GIA' PRETAGLIATA (POS.A).
- INSERIRE, DALL'INTERNO VANO BAULE, I NR.4 DISTANZIALI E LE VITI (RIF.A) NELLE LONGHERINE, INTERPONENDO LE CONTROPIASTRE (RIF.3).
- SOTTO LA VETTURA, NELLA VICINANZA DELL'ANELLO DI TRAINO, ALLARGARE DALL'INTERNO IL FORO PASSANTE (POS.C) A Ø18 ED INSERIRE IL DISTANZIALE.
- POSIZIONARE LA TRAVERSA DI TRAINO (RIF.7) ED INBULLONARLA ALLE CONTROPIASTRE (RIF.3) E AL SUPPORTO ANELLO DI TRAINO (POS.C).
- SERRARE A FONDO TUTTA LA BULLONERIA ED EFFETTUARE I COLLEGAMENTI ELETTRICI ALLA PRESA.

ACCORGIMENTI PER LE VERSIONI 16 VALVOLE CATALIZZATE:

ELIMINARE GLI ANELLI ORIGINALI POSTERIORI DI TENUTA SILENZIATORE DI SCARICO E SOSTITUIRLI CON QUELLI FORNITI IN DOTAZIONE O SU RICHIESTA.

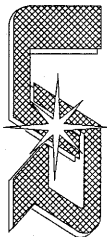
DICHIARAZIONE DI RESPONSABILITA' PER IL MONTAGGIO:

Si dichiara che il presente dispositivo di traino
 tipo
 è stato montato a regola d'arte, rispettando le
 prescrizioni fornite dalla casa costruttrice, sul-
 l'autoveicolo mod.
 targa

IN FEDE

(Timbro e firma)

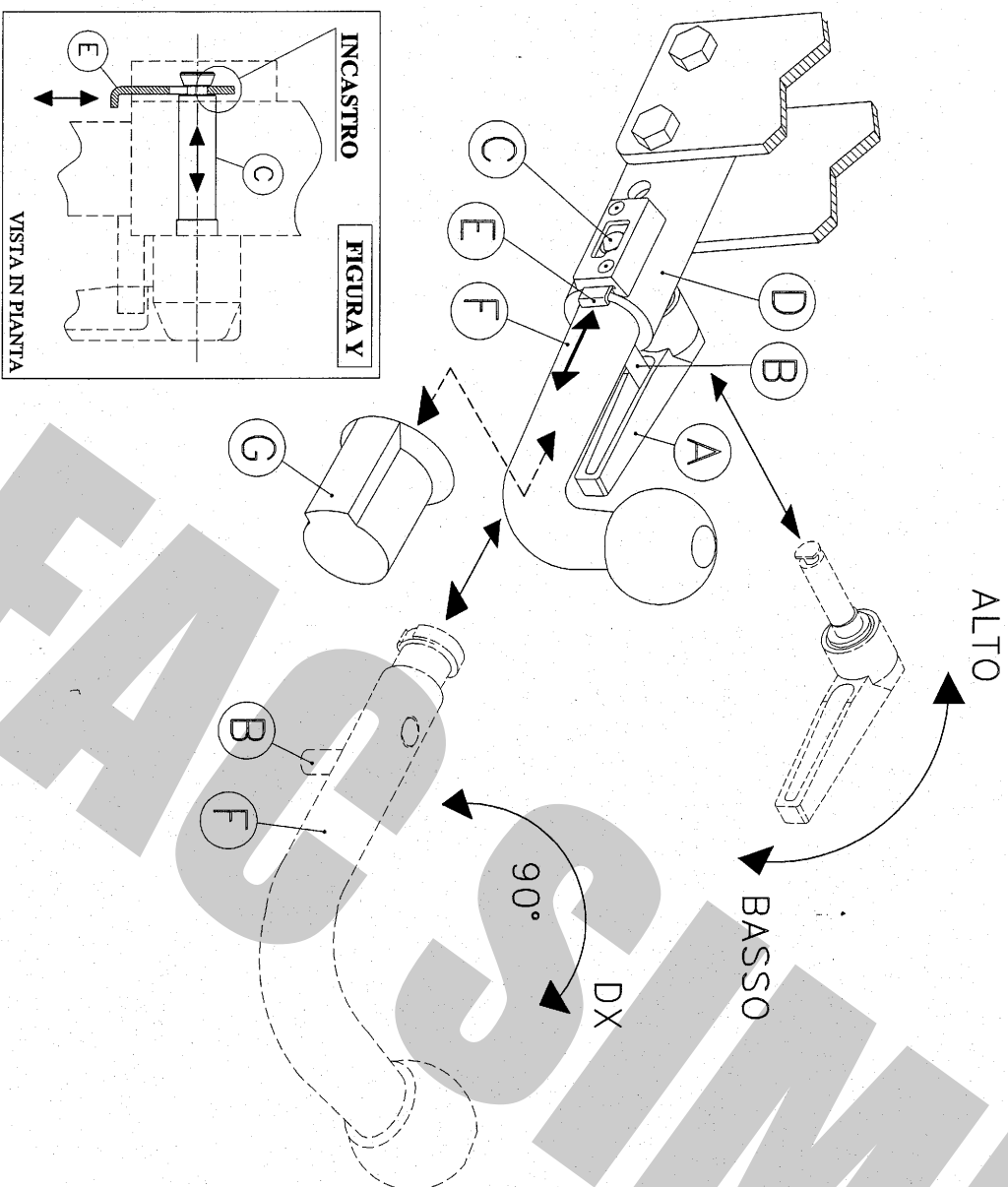
Li



UMBRA RIMORCHI s.r.l.
06132 S.Sisto - Perugia (ITALY) - Via C.Pizzoni, 37/39
Tel. +39-075-5280260-5280453 Fax +39-075-5287033
E-Mail: umbra.rimorchi@umbra.rimorchi.it http://www.umbra.rimorchi.it

COPIA DA CONSERVARE A CURA DELL'UTENTE

MECCANISMO MODELLO "C" 2007



USO E MANUTENZIONE

1. Mantenere la sfera e il dispositivo ad estrazione rapida puliti e lubrificati.
2. Controllare saltuariamente il diametro della sfera in diversi punti: qualora si sia ridotto a 49 mm il dispositivo di traino non potrà essere più utilizzato sino alla sostituzione della sfera.
3. Dopo 1000 Km di traino tutta la bulloneria del dispositivo di traino deve essere controllata e riportata al valore di coppia di serraggio indicata dalle norme.
4. Elementi danneggiati o usurati devono essere sostituiti con ricambi originali da un tecnico specializzato.

ISTRUZIONI DI UTILIZZO PER IL DISPOSITIVO AD ESTRAZIONE RAPIDA DELLA SFERA

SMONTAGGIO:

- 1) Alzare la leva a scatto **A** e ruotarla in modo da scavalcare il perno di sicurezza **B**;
- 2) Riabbassare la leva a scatto e ruotarla in modo da sbloccare l'eccentrico del perno di fissaggio **C**;
- 3) Tenendo pigliata la linguetta **E**, ruotare il perno di fissaggio **C** fino a far combaciare la sagoma della parte terminale con la sagoma ricavata nella linguetta **E**: tirare la leva **A** sfilando con essa perno di fissaggio **C**;
- 4) Ruotare la sfera **F** di circa 90° in senso orario; estrarre la sfera **F** dal canotto **D**;
- 5) Infine, coprire il canotto con il tappo **G**.

RIMONTAGGIO:

- 1) Togliere il tappo **G**;
- 2) Partendo con la sfera **F** ruotata di circa 90° verso destra, inserirla nel canotto **D** in battuta al perno **B** e, ruotarla successivamente in senso antiorario fino a riportarla in posizione verticale;
- 3) Pigiare la linguetta **E** ed infilare fino in fondo il perno di fissaggio **C** nel canotto **D**, posizionando la parte fresata del perno **C** in verticale rispetto al terreno e rivolta verso la parte terminale del canotto **D**, nella stessa posizione del foro sagomato ricavato nella linguetta **E**;
- 4) Rilasciare la linguetta **E** ed assicurarsi, tirando la leva **A**, che il perno **C** sia rimasto bloccato nella linguetta **E** (vedi figura **Y**);
- 5) Ruotare la leva a scatto **A** verso l'alto in modo da bloccare l'eccentrico del perno di collegamento **C**;
- 6) Alzare la leva a scatto **A**, ruotarla sovrapponendola al perno **B**, rilasciarla e spingerla in modo che il perno entri nella cavità della leva.

IMPORTANTE:

ASSICURARSI CHE NELLA FASE DI AGGANCIO DELLA SFERA LA LINGUETTA DI SICUREZZA **E** ENTRI NELLA GOIA DEL PERNO DI COLLEGAMENTO **C** PER EVITARE LA FUORUSCITA ACCIDENTALE DEL PERNO. (VEDI FIGURA **Y**)

Nel caso in cui la sfera vada ad occultare la targa è obbligatorio togliere la sfera per rendere visibile la targa.

COPPIA DI SERRAGGIO PER VITI:

M6=10Nm M10=55Nm M14=135Nm
M8=25Nm M12=85Nm M16=200Nm

REVISIONE 18/07/2008

L'azienda declina ogni responsabilità sulle inosservanze delle indicazioni qui tutte riportate.



ahkupplungen.de